

Dokumentation

Einfüll- und Belüftungsschrauben ***- Typ BSF ... K, BS ... K -***



1. Inhalt

1. Inhalt	1
2. Ausführung	1
3. Verwendung	1
4. Technische Daten	1
4.1. Typ Kunststoff mit Luftfilter	1
4.2. Typ Kunststoff ohne Luftfilter	2
4.3. Typ Kunststoff mit Luftfilter und Ölstab	2
4.4. Typ Kunststoff ohne Luftfilter mit Ölstab	3
4.5. Typ Messing mit Luftfilter	3

2. Ausführung

Die Belüftungsfunktion ist mit und ohne Luftfilter lieferbar. Für den Einsatz in ölhydraulischen Anlagen sollten Belüfter mit Filter verwendet werden. Zusätzlich lieferbar sind Einfüll- und Belüftungsschrauben mit Ölmeßstab aus Stahl der beliebig gekürzt werden kann.

3. Verwendung

Als Einfüller und Belüfter von Flüssigkeitsbehältern wie z.B. Hydrauliktanks oder als Getriebe Befüll- und Entlüftungsanschluss.

4. Technische Daten

4.1. Einfüll- und Belüftungsschrauben aus Kunststoff mit Luftfilter

Werkstoffe: Körper: Polyamid, Dichtung: NBR, Luftfilter: PU-Schaum

Temperaturbereich: Öl bis max. 100°C, Wasser bis 70°C

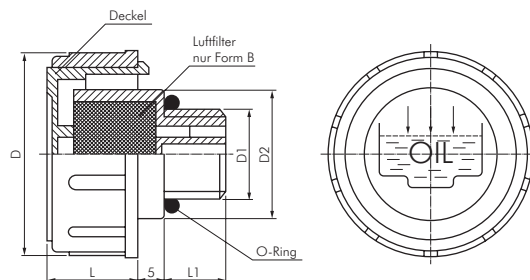
Medien: Mineralöle (Wasser)

Filterfeinheit: Luftfilter 50 bis 60 µm

Typ Kunststoff mit Luftfilter	Durchmesser		Gewinde	L	L1
	D	D1			
BSF 14 K	30		G 1/4"	21	10
BSF 38 K	36		G 3/8"	17	11
BSF M16 K	36		M 16 x 1,5	17	11
BSF 12 K	41		G 1/2"	18	12
BSF M18 K	41		M 18 x 1,5	17,5	12
BSF M20 K	41		M 20 x 1,5	17,5	12
BSF M22 K	41		M 22 x 1,5	17,5	12
BSF 34 K	47		G 3/4"	17	12
BSF 10 K	52		G 1"	20	12
BSF 114 K	63		G 1 1/4"	23	13
BSF 112 K	63		G 1 1/2"	23	13,5



4.1.1. Technische Zeichnung mit Bild:



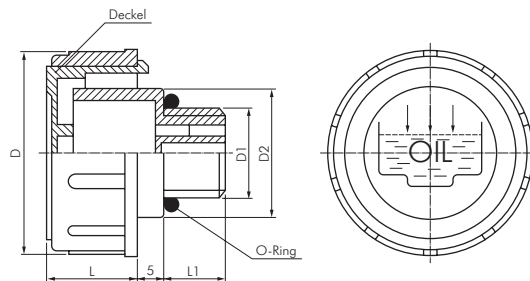
4.2. Einfüll- und Belüftungsschrauben aus Kunststoff ohne Luftfilter

Werkstoffe: Körper: Polyamid, Dichtung: NBR
 Temperaturbereich: Öl bis max. 100°C, Wasser bis 70°C
 Medien: Mineralöle (Wasser)
 Filterfeinheit: Luftfilter 50 bis 60 µm

Typ	Durchmesser				
	Kunststoff	Verschlußschraube	Gewinde		
mit Luftfilter	D	D1	D2	L	L1
BS 38 K	36	G 3/8"	23	17	11
BS M16 K	36	M 16 x 1,5	23	17	11
BS 12 K	41	G 1/2"	28	18	12
BS M18 K	41	M 18 x 1,5	28	17,5	12
BS M20 K	41	M 20 x 1,5	28	17,5	12
BS M22 K	41	M 22 x 1,5	28	17,5	12
BS 34 K	47	G 3/4"	33	17	12
BS 10 K	52	G 1"	38	20	12
BS 114 K	63	G 1 1/4"	49	23	13
BS 112 K	63	G 1 1/2"	55	23	13,5



4.2.1. Technische Zeichnung mit Bild:



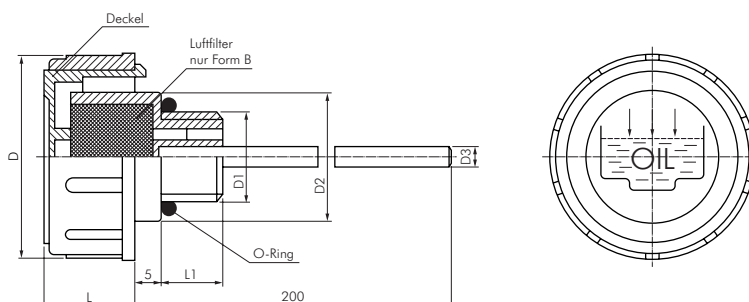
4.3. Einfüll- und Belüftungsschrauben aus Kunststoff mit Luftfilter und Ölstab

Werkstoffe: Körper: Polyamid, Dichtung: NBR, Luftfilter: PU-Schaum, Ölmeßstab: Stahl verzinkt
 Temperaturbereich: Öl bis max. 100°C, Wasser bis 70°C
 Medien: Mineralöle (Wasser)
 Filterfeinheit: Luftfilter 50 bis 60 µm

Typ	Durchmesser				L	L1
	Kunststoff	Verschlußschraube	Gewinde			
mit Luftfilter	D	D1	D2	D3		
BSFM 38 K	36	G 3/8"	23	4	17	11
BSFM M16 K	36	M 16 x 1,5	23	4	17	11
BSM 12 K	41	G 1/2"	28	4	18	12
BSM M18 K	41	M 18 x 1,5	28	4	17,5	12
BSM M20 K	41	M 20 x 1,5	28	4	17,5	12
BSM M22 K	41	M 22 x 1,5	28	4	17,5	12
BSM 34 K	47	G 3/4"	33	5	17	12
BSM 10 K	52	G 1"	38	5	20	12
BSM 114 K	63	G 1 1/4"	49	5	23	13
BSM 112 K	63	G 1 1/2"	55	5	23	13,5



4.3.1. Technische Zeichnung mit Bild:



4.4. Einfüll- und Belüftungsschrauben aus Kunststoff ohne Luftfilter mit Ölstab

Werkstoffe: Körper: Polyamid, Dichtung: NBR, Ölmeßstab: Stahl verzinkt

Temperaturbereich: Öl bis max. 100°C, Wasser bis 70°C

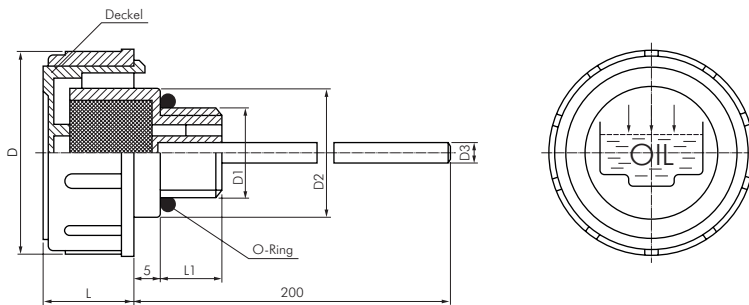
Medien: Mineralöle (Wasser)

Filterfeinheit: Luftfilter 50 bis 60 µm

Typ Kunststoff mit Luftfilter	Durchmesser		Gewinde			
	D	D1	D2	D3	L	L1
BSM 38 K	36	G 3/8"	23	4	17	11
BSM M16 K	36	M 16 x 1,5	23	4	17	11
BSM 12 K	41	G 1/2"	28	4	18	12
BSM M18 K	41	M 18 x 1,5	28	4	17,5	12
BSM M20 K	41	M 20 x 1,5	28	4	17,5	12
BSM M22 K	41	M 22 x 1,5	28	4	17,5	12
BSM 34 K	47	G 3/4"	33	5	17	12
BSM 10 K	52	G 1"	38	5	20	12
BSM 114 K	63	G 1 1/4"	49	5	23	13
BSM 112 K	63	G 1 1/2"	55	5	23	13,5



4.4.1. Technische Zeichnung mit Bild:



4.5. Einfüll- und Belüftungsschrauben aus Messing mit Luftfilter

Werkstoffe: Körper: Messing, Dichtung: Vulkanfiber, Luftfilter: verzinktes Stahldrahtgewebe

Temperaturbereich: Öl bis max. 100°C, Wasser bis 70°C

Medien: Mineralöle (Wasser)

Filterfeinheit: Luftfilter 50 bis 60 µm

Typ Messing mit Luftfilter	Durchmesser		Gewinde			
	D	D1	SW	L	L1	
BSF 14 MS	20	G 1/4"	18	13	9	
BSF 38 MS	24,5	G 3/8"	22	14	10	
BSF 12 MS	30	G 1/2"	27	14	10	



4.5.1. Technische Zeichnung mit Bild:

