

Dokumentation

Universelles Anzeige, Überwachungs- und Regelgerät - Typ Di 15 -



Inhalt

| | |
|--|----|
| Inhaltsverzeichnis | 1 |
| 1. Sicherheitsbestimmungen | 1 |
| 2. Einführung | 2 |
| 3. Elektrischer Anschluss | 3 |
| 3.1. Anschlussbelegung | 3 |
| 3.2. Anschluss Daten | 3 |
| 3.3. Eingangssignal anschließen | 3 |
| 3.3.1. Anschluss eines Pt100 oder Pt1000 Temperaturfühlers oder eines Thermoelementes | 3 |
| 3.3.2. Anschluss eines 4 ... 20mA Messumformers in 2-Leiter-Technik | 4 |
| 3.3.3. Anschluss eines 0(4) ... 20mA Messumformers in 3-Leiter-Technik | 4 |
| 3.3.4. Anschluss eines 0 ... 1V, 0 ... 2V oder 0 ... 10V Messumformers in 3-Leiter-Technik | 4 |
| 3.3.5. Anschluss eines 0 ... 1/2/10V bzw. 0 ... 50mV Messumformers in 4-Leiter-Technik | 4 |
| 3.3.6. Anschluss eines Frequenzsignals | 5 |
| 3.3.7. Anschluss eines Zählsignals | 6 |
| 3.4. Schaltausgänge anschließen | 7 |
| 3.4.1. Anschluss bei Anschlussart Low-Side-Schalter (NPN-Ausgang, Masse schaltend) | 7 |
| 3.4.2. Anschluss bei Anschlussart High-Side-Schalter (PNP-Ausgang, +Uv schaltend) | 7 |
| 3.4.3. Anschluss bei Anschlussart Push-Pull-Ausgang | 8 |
| 3.5. Gemeinsamer Betrieb von mehreren Geräten | 8 |
| 4. Konfiguration des Gerätes | 8 |
| 4.1. Eingangssignal auswählen | 8 |
| 4.2. Spannungs- und Strommessung (0 ... 50mV, 0 ... 1V, 0 ... 2V, 0 ... 10V, 0 ... 20mA, 4 ... 20mA) | 9 |
| 4.3. Temperaturmessung (Pt100, Pt1000 und Thermoelemente Typ J, K, N, S oder T) | 10 |
| 4.4. Frequenzmessung (TTL, Schaltkontakt) | 10 |
| 4.5. Drehzahlmessung (TTL, Schaltkontakt) | 11 |
| 4.6. Auf-/Abwärtszähler (TTL, Schaltkontakt) | 12 |
| 4.7. Schnittstellenbetrieb | 13 |
| 4.8. Ausgangsfunktion auswählen | 13 |
| 5. Schaltpunkte bzw. Alarmgrenzen einstellen | 15 |
| 5.1. 2-Punkt-Regler, 3-Punkt-Regler | 15 |
| 5.2. 2-Punkt-Regler mit Alarm | 16 |
| 5.3. Min-/Max-Alarm (getrennt oder gemeinsam) | 16 |
| 6. Offset- und Steigungskorrektur | 17 |
| 7. Min-/Max-Wertspeicher | 18 |
| 8. Serielle Schnittstelle | 18 |
| 9. Fehlercodes | 18 |
| 10. Technische Daten | 19 |

1. Sicherheitsbestimmungen

Dieses Gerät ist gemäß den Sicherheitsbestimmungen für elektronische Messgeräte gebaut und geprüft. Die einwandfreie Funktion und Betriebssicherheit des Gerätes kann nur dann gewährleistet werden, wenn bei der Benutzung die allgemein üblichen Sicherheitsvorkehrungen sowie die gerätespezifischen Sicherheitshinweise in dieser Bedienungsanleitung beachtet werden.

- Die einwandfreie Funktion und Betriebssicherheit des Gerätes kann nur unter den klimatischen Verhältnissen, die im Kapitel „Technische Daten“ spezifiziert sind, garantiert werden.
- Trennen Sie das Gerät vor dem Öffnen von der Versorgungsspannung. Achten Sie bei der Montage von Gerät und Anschlüssen darauf, dass alle Teile gegen direktes Berühren geschützt sind.
- Beachten Sie die üblichen Vorschriften und Sicherheitsbestimmungen für Elektro-, Schwach- und Starkstromanlagen, insbesondere die landesüblichen Sicherheitsbestimmungen (z.B. VDE 0100).
- Konzipieren Sie die Beschaltung besonders sorgfältig beim Anschluss an andere Geräte (z. B. PC). Unter Umständen können interne Verbindungen in Fremdgeräten (z. B. Verbindung GND mit Schutzerde) zu nicht erlaubten Spannungspotentialen führen.
- Wenn anzunehmen ist, dass das Gerät nicht mehr gefahrlos betrieben werden kann, so ist es außer Betrieb zu setzen und vor einer weiteren Inbetriebnahme durch Kennzeichnung zu sichern.

Die Sicherheit des Benutzers kann durch das Gerät beeinträchtigt sein, wenn es zum Beispiel:

- sichtbare Schäden aufweist
- nicht mehr wie vorgeschrieben arbeitet
- längere Zeit unter ungeeigneten Bedingungen gelagert wurde

In Zweifelsfällen sollte das Gerät grundsätzlich an den Hersteller zur Reparatur / Wartung eingeschickt werden.



Achtung: Beim Betrieb elektrischer Geräte stehen zwangsläufig Teile dieser Geräte unter gefährlicher Spannung. Bei Nichtbeachtung der Warnhinweise können deshalb schwere Körperverletzungen oder Sachschäden auftreten. Nur entsprechend qualifiziertes Personal darf an diesem Gerät arbeiten. Der einwandfreie und sichere Betrieb dieses Geräts setzt sachgemäßen Transport, fachgerechte Lagerung, Aufstellung und Montage sowie sorgfältige Bedienung und Instandhaltung voraus.

Qualifiziertes Personal

sind Personen, die mit Aufstellung, Montage, Inbetriebnahme und Betrieb des Produktes vertraut sind und über die ihrer Tätigkeit entsprechende Qualifikation verfügen.

Zum Beispiel:

- Ausbildung oder Unterweisung bzw. Berechtigung, Stromkreise und Geräte/Systeme gemäß den Standards der Sicherheitstechnik ein- und auszuschalten, freizuschalten, zu erden und zu kennzeichnen.
- Ausbildung oder Unterweisung gemäß dem Standard der Sicherheitstechnik in Pflege und Gebrauch angemessener Sicherheitsausrüstung.
- Schulung in erster Hilfe.



Achtung: Benutzen Sie dieses Produkt nicht in Sicherheits- oder in Notaus-Einrichtungen oder in Anwendungen, wo ein Fehlverhalten des Gerätes die Verletzung von Personen oder materielle Schäden zur Folge haben kann.

Wird dieser Hinweis nicht beachtet kann dies zu Verletzungen oder zum Tod von Personen sowie zu materiellen Schäden führen.

2. Einführung

Die Di15 ist ein universell einsetzbares, mikroprozessorgesteuertes Anzeige-, Überwachungs- und Regelgerät.

Das Gerät besitzt einen Multi-Funktionseingang mit Anschlussmöglichkeiten für:

- Normsignale (0 ... 20mA, 4 ... 20mA, 0 ... 50mV, 0 ... 1V, 0 ... 2V und 0 ... 10V),
- Widerstandsthermometer (Pt100 und Pt1000),
- Thermoelemente (Typ K, J, N, T und S)
- Frequenz (TTL und Schaltkontakt)

Ferner bietet es Funktionen wie Drehzahlmessung, Zähler, etc...

Zusätzlich stehen zwei Schaltausgänge zur Verfügung, die als 2-Punkt-Regler, 3- Punkt-Regler, 2-Punkt-Regler mit Min-/Max-Alarm, Min-/Max-Alarm gemeinsam oder Min-/Max-Alarm getrennt konfiguriert werden können. Der Zustand der Schaltausgänge wird mit Hilfe der 2 LED's unterhalb der 7-Segmentanzeige angezeigt, wobei die linke LED den Zustand des Schaltausgang 1 und die rechte LED den Schaltausgang 2 anzeigt.

Weiter besitzt das Gerät standardmäßig eine EASYBUS-Schnittstelle, die über einen Pegelwandler die Kommunikation mit einem übergeordneten Rechner erlaubt und das Gerät zu einem vollwertigen EASYBUS-Modul macht.

Die Di 15 wird geprüft und komplett kalibriert geliefert.

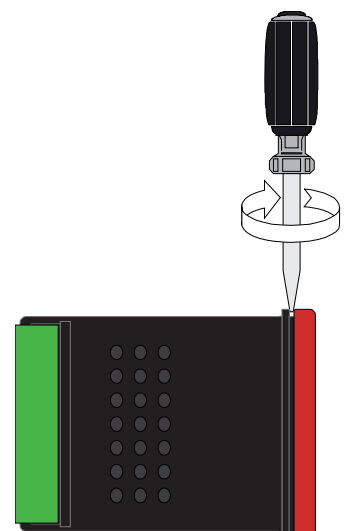
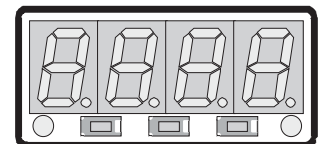
Damit die Di 15 betriebsbereit ist, muss sie aber noch für die jeweilige Anwendung konfiguriert werden.



Hinweis: Um einen unzulässigen Eingangszustand und einen ungewollten oder falschen Schaltvorgang bei der Gerätekonfiguration zu vermeiden, wird empfohlen den Anschluss des Einganges und der Schaltausgänge erst nach der Konfiguration des Gerätes durchzuführen.

Zur Konfiguration des Gerätes gehen Sie wie folgt vor:

- rote Frontscheibe abnehmen (siehe Skizze)
- das Gerät an seine Versorgungsspannung anschließen (siehe Kapitel 3 'Elektrischer Anschluss)
- Versorgungsspannung einschalten und warten bis der Segmenttest beendet ist
- das Gerät entsprechend Kapitel 4 „Konfiguration“ an benötigtes Eingangssignal und Ausgangsfunktion anpassen
- Schaltverhalten des Gerätes laut den Anweisungen in Kapitel 5 „Schaltpunkte und Alarmgrenzen einstellen“ einstellen
- Versorgungsspannung ausschalten
- rote Frontscheibe wieder aufsnappen
- das Gerät nun komplett anschließen (siehe Kapitel 3 „Elektrischer Anschluss“)

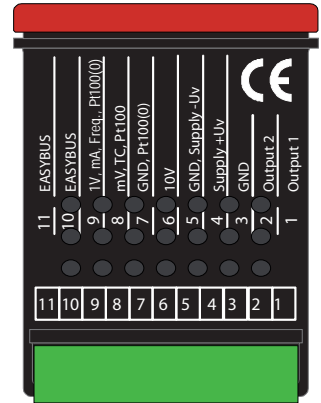


3. Elektrischer Anschluss

Der Anschluss bzw. die Inbetriebnahme darf nur durch fachlich qualifizierte Personen erfolgen. Bei fehlerhaftem Anschluss kann das Gerät zerstört werden - kein Garantieanspruch.

3.1. Anschlussbelegung

| | |
|----|---|
| 11 | EASYbus-Schnittstelle |
| 10 | EASYbus-Schnittstelle |
| 9 | Eingang: 0 ... 1 V, 0 ... 20 mA, 4 ... 20 mA, Frequenz, Pt100, Pt1000 |
| 8 | Eingang: 0 ... 50 mV, Thermoelement, Pt 100 |
| 7 | Eingang: GND, Pt100, Pt1000 |
| 6 | Eingang: 0 ... 10 V |
| 5 | Versorgungsspannung GND |
| 4 | Versorgungsspannung +Uv |
| 3 | Schaltausgang GND |
| 2 | Schaltausgang 2 |
| 1 | Schaltausgang 1 |



Hinweis: die Klemmen 3, 5 und 7 sind im Gerät elektrisch verbunden

3.2. Anschlussdaten

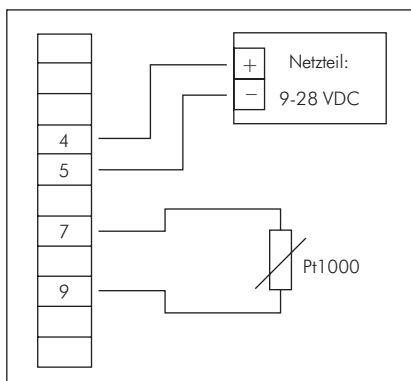
| | zwischen Anschluss | Betriebswerte | | Grenzwerte | | Anmerkung |
|-----------------------------|--------------------|------------------|-------|------------|--------------|-----------------------|
| | | min. | max. | min. | max. | |
| Versorgungsspannung | 4 und 5 | 9 V | 28 V | 0 V | 30 V | |
| Schaltausgang 1 und 2 | NPN | 1 und 3, 2 und 3 | | | 30 V, I<1A | nicht kurzschlussfest |
| | PNP | | | | | I<200mA |
| Eingang mA | 9 und 7 | 0 mA | 20 mA | 0 mA | 30 mA | |
| Eingang 0-1(2)V, Freq, ... | 9 und 7 | 0 V | 3,3 V | -1 V | 30 V, I<10mA | |
| Eingang 0 ... 50mV, TC, ... | 8 und 7 | 0 V | 3,3 V | -1 V | 10 V, I<10mA | |
| Eingang 0 ... 10V | 6 und 7 | 0 V | 10 V | -1 V | 20 V | |

Die Grenzwerte dürfen nicht (auch nicht kurzzeitig) überschritten werden!

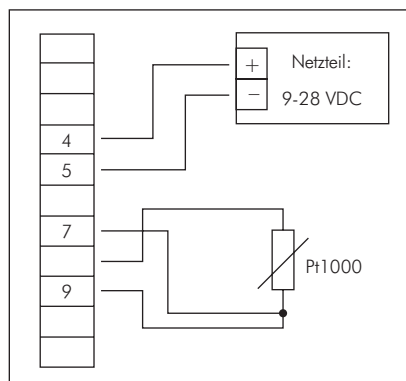
3.3. Eingangssignal anschließen

Beachten Sie beim Anschluss unbedingt die für den jeweiligen Eingang zulässigen Grenzwerte. Eine Überlastung des Einganges kann zur Zerstörung des Gerätes führen.

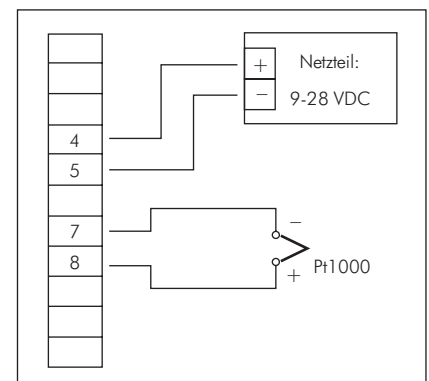
3.3.1. Anschluss eines Pt100 ... oder Pt1000 ... Temperaturfühlers bzw. Thermoelements Pt100 ...



Pt1000-Temperaturfühler (2-Leiter)

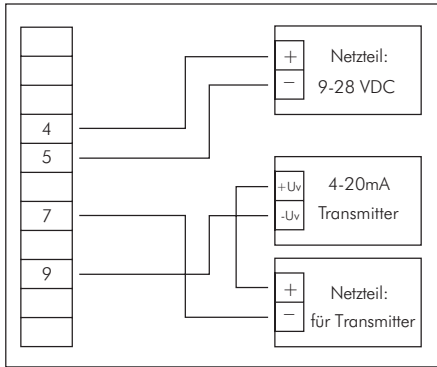


Pt100-Temperaturfühler (3-Leiter)

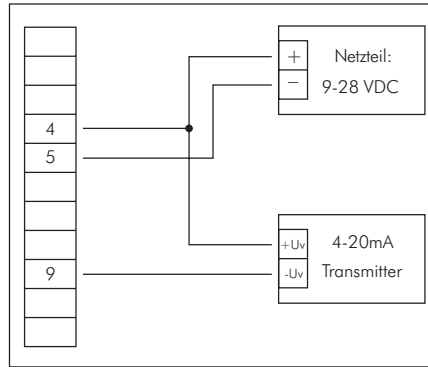


Thermoelement

3.3.2. Anschluss eines 4 ... 20mA Messumformers in 2-Leiter-Technik

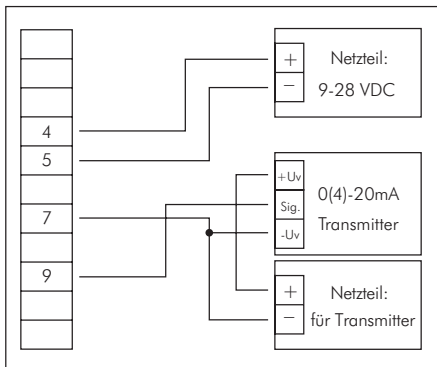


mit getrennter Transmitterversorgung

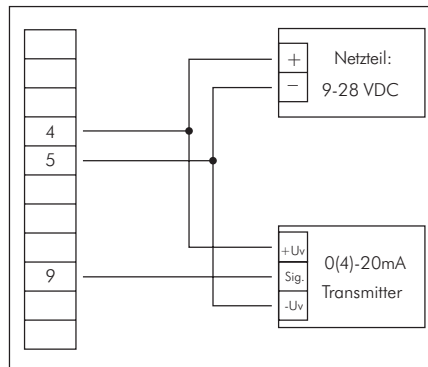


ohne getrennte Transmitterversorgung

3.3.3. Anschluss eines 0(4)-20mA Messumformers in 3-Leiter-Technik

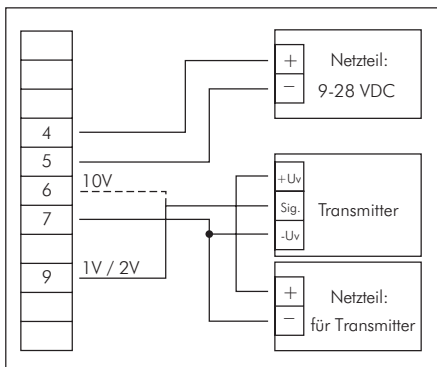


mit getrennter Transmitterversorgung

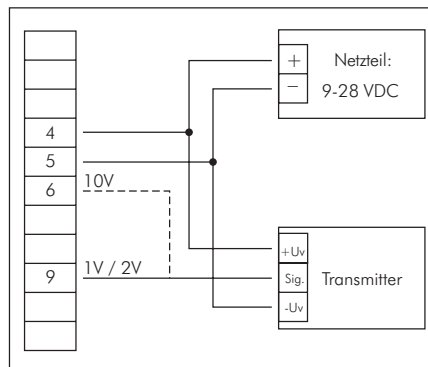


ohne getrennte Transmitterversorgung

3.3.4. Anschluss eines 0 ... 1V, 0 ... 2V oder 0 ... 10V Messumformers in 3-Leiter-Technik

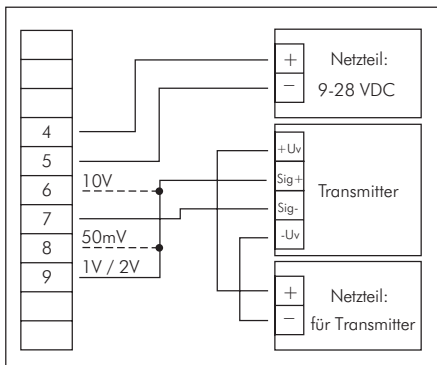


mit getrennter Transmitterversorgung

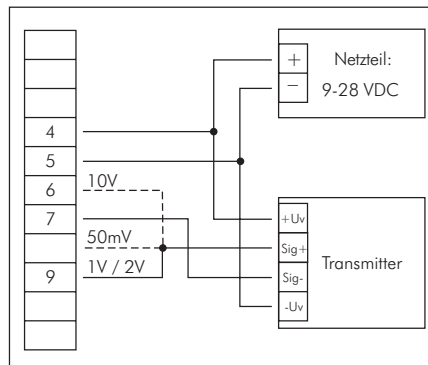


ohne getrennte Transmitterversorgung

3.3.5. Anschluss eines 0-1/2/10V bzw. 0 .. 50mV Messumformers in 4-Leiter-Technik



mit getrennter Transmitterversorgung



ohne getrennte Transmitterversorgung
(Hinweis: Sig- und -Uv des Transmitters müssen gleiches Potential haben)

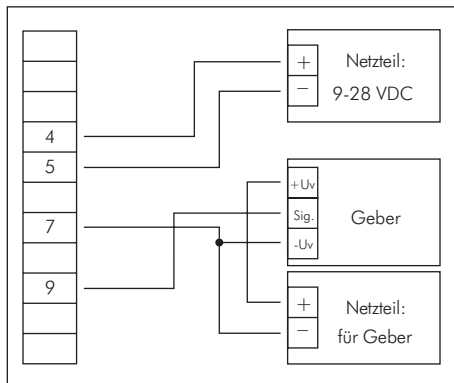
3.3.6. Anschluss eines Frequenzsignals

Bei der Frequenz- und Drehzahlmessung kann bei der Gerätekonfiguration zwischen 3 unterschiedlichen Eingangs-Signalarten ausgewählt werden. Es besteht die Möglichkeit des Anschlusses eines aktiven Signals (= TTL, ...), eines passiven Sensorsignals mit NPN (= NPN-Ausgang, Taster, Relais, ...) oder mit PNP (= +Ub-schaltender PNP-Ausgang, High-side-Schalter, ...)

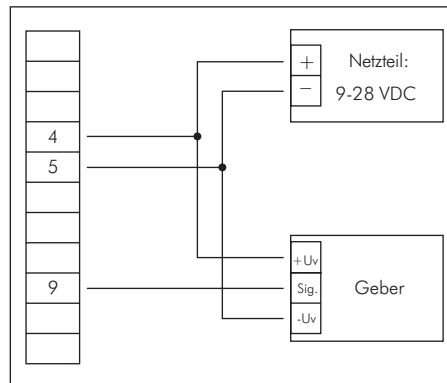
Bei der Konfigurationseinstellung „Schaltkontakt NPN“ wird im Gerät ein Pull-Up-Widerstand (~11kOhm gegen +3.3V) zugeschaltet. Hierdurch kann bei Geräten mit NPN-Ausgang oder Schaltkontakten auf den Anschluss eines externen Widerstandes verzichtet werden.

Bei der Konfigurationseinstellung „Schaltkontakt PNP“ wird im Gerät ein Pull-Down-Widerstand (~11kOhm gegen GND) zugeschaltet. Hierdurch kann bei Geräten mit PNP-Ausgang auf einen externen Widerstand verzichtet werden. Es kann jedoch sein, dass für den Messsignalgeber dennoch der Anschluss eines externen Widerstandes erforderlich ist, da z.B. die Pull-Up-Spannung von 3.3V für den Geber nicht ausreicht oder im oberen Frequenzbereich gemessen werden soll. In diesem Fall ist zu beachten, dass das Eingangssignal dann wie ein aktives Signal zu betrachten ist und entsprechend in der Konfiguration „TTL“ auszuwählen ist.

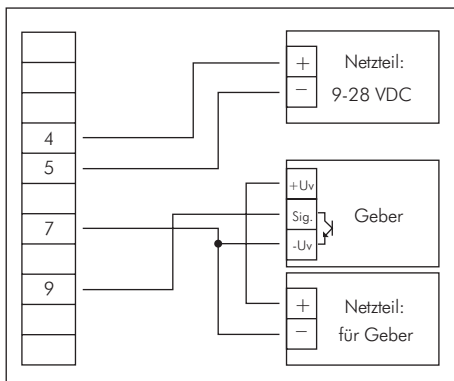
Hinweis: beim Anschluss ist unbedingt darauf zu achten, dass die zulässige Eingangsspannung bzw. der zulässige Eingangsstrom des Frequenzeinganges nicht überschritten wird.



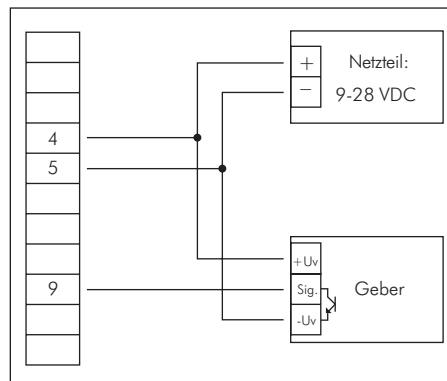
Anschluss eines Gebers (mit getr. Versorgung) mit TTL- oder PNP-Ausgang



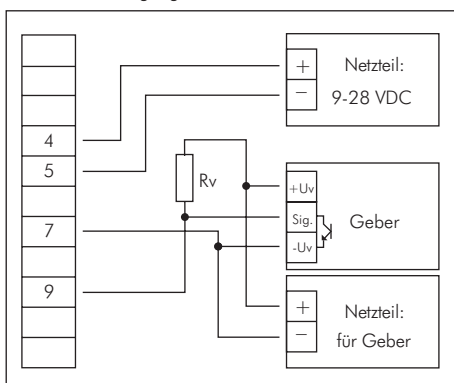
Anschluss eines Gebers (ohne eigene Versorgung) mit TTL- oder PNP-Ausgang



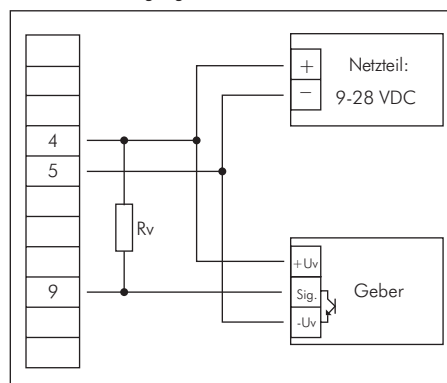
Anschluss eines Gebers (mit getr. Versorgung) mit NPN-Ausgang



Anschluss eines Gebers (ohne eigene Versorgung) mit NPN-Ausgang

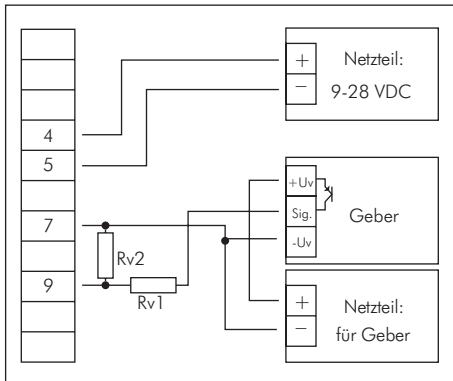


Anschluss eines Gebers (mit getr. Versorgung) mit NPN-Ausgang mit erforderlichem externen Widerstand

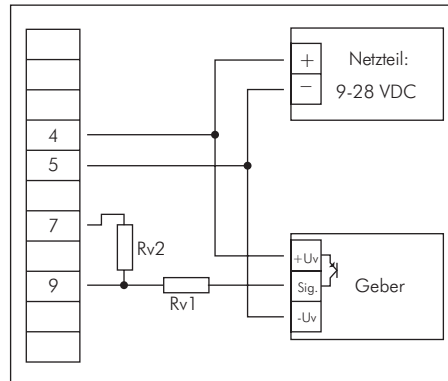


Anschluss eines Gebers (mit eigene Versorgung) mit NPN-Ausgang mit erforderlichem externen Widerstand

Anschlusshinweis: $R_v = 3k$ (bei Geberversorgung = 12V) bzw. $7k$ (bei 24V)
(bei Gerätekonfiguration: Sens = TTL)



Anschluss eines Gebers (mit getr. Versorgung) mit PNP-Ausgang und externer Widerstandsbeschlattung



Anschluss eines Gebers (ohne eigene Versorgung) mit PNP-Ausgang und externer oder PNP-Ausgang

Anschluss Hinweise: Rv2 = 600r, Rv1 = 1k8 (bei Geberversorgung = 12V) bzw. 4k2 (bei 24V), Gerätekonfiguration: Sens = TTL (Rv1 dient zur Strombegrenzung und kann notfalls auch gebrückt werden. Er sollte jedoch den angegebenen Wert nicht überschreiten)

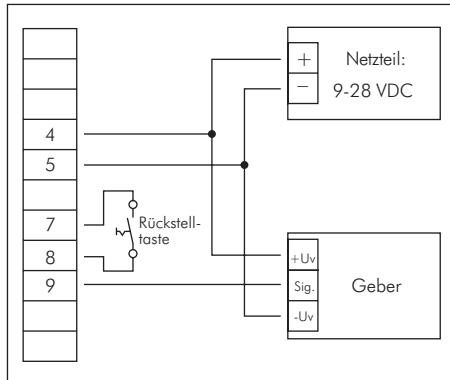
3.3.7. Anschluss eines Zählsignals

Wie bei der Frequenz- und Drehzahlmessung kann bei der Gerätekonfiguration zwischen 3 unterschiedlichen Eingangs-Signalarten ausgewählt werden.

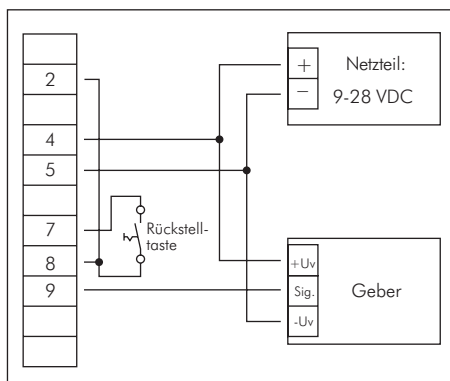
Der Anschluss des Sensorsignals für Zählsignal erfolgt wie bei Frequenz- und Drehzahlmessung. Verwenden Sie bitte die entsprechende Anschlusskizze aus diesem Kapitel.

Es besteht die Möglichkeit den Zählerstand jederzeit durch Verbindung der Klemme 8 mit GND (z.B. Klemme 7) zurückzusetzen. Dies kann manuell (z.B. mit einem Taster) oder automatisch (mit einem Schaltausgang des Gerätes) erfolgen.

Hinweis: beim Anschluss ist unbedingt darauf zu achten, dass die zulässige Eingangsspannung bzw. der zulässige Eingangsstrom des Frequenzeingangs nicht überschritten wird.

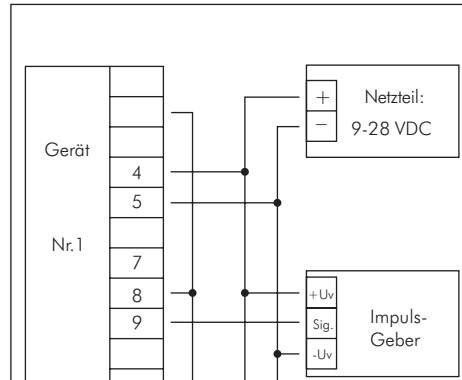


manuelles Rücksetzen mit externem Taster



automatisches Rücksetzen mit Ausgang 2 und zusätzliches manuelles Rücksetzen mit externem Taster

Konfigurationshinweis: Ausgang 2 muss auf NPN gesetzt sein



Di 15 kaskadierend

Konfigurationshinweis für die Di 15:

Gerät 1 - Eingangssignal entsprechend Impulsgeber

Ausgangsart von Ausgang 2 = NPN

Gerät 2 - Eingangssignal = Schaltkontakt

3.4. Schaltausgänge anschließen

Hinweis: Um einen ungewollten oder falschen Schaltvorgang bei der Gerätekonfiguration zu vermeiden empfehlen wir den Anschluss der Schaltausgänge erst nach der Konfiguration der gewünschten Schaltart durchzuführen.

Das Gerät besitzt 2 Schaltausgänge. Es kann in der Konfiguration des Gerätes zwischen 3 verschiedenen Schaltarten ausgewählt werden:

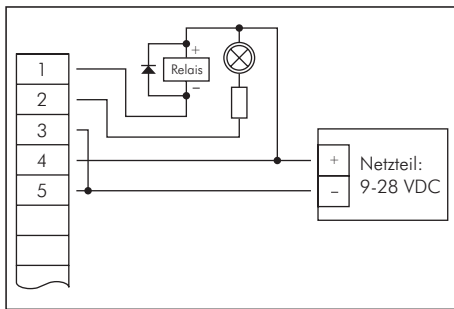
- Low-Side: "Masse-schaltender" NPN-Ausgang (open-collector)
Der Schaltausgang wird im aktiven Zustand (Schaltausgang ein) gegen den Minus-Pol der Versorgungsspannung (Anschluss 3 bzw. 5) geschaltet.
- High-Side: "+U_b-schaltender" PNP-Ausgang (open-collector)
Der Schaltausgang wird im aktiven Zustand (Schaltausgang ein) gegen den Plus-Pol der Versorgungsspannung (Anschluss 4) geschaltet.
- Push-Pull: Der Schaltausgang ist im inaktiven Zustand (Schaltausgang aus) gegen den Minus-Pol der Versorgungsspannung (Anschluss 3 bzw. 5) geschaltet und wird im aktiven Zustand (Schaltausgang ein) gegen den Plus-Pol der Versorgung (Anschluss 4) geschaltet.

Wird ein Ausgang als Alarmausgang konfiguriert, so ist der Ausgang im Ruhezustand (kein Alarm vorhanden) 'ein'. Bei vorhandener Alarmbedingung 'öffnet' der Ausgangstransistor bzw. wechselt der Push-Pull-Ausgang von +U_v nach -U_v.

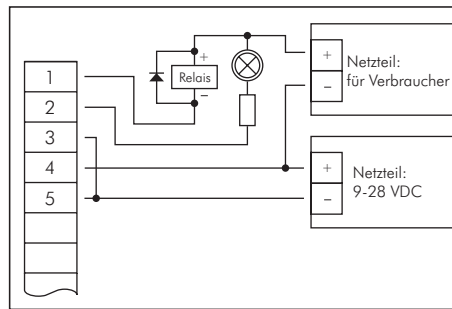
Bitte beachten Sie, dass die maximal zulässige Spannung, sowie der maximale Schaltstrom der Schaltausgänge nicht (auch nicht kurzzeitig) überschritten werden darf. Besonders beim Schalten von induktiven Lasten (z.B. Relais, Spulen usw.) ist darauf zu achten, dass die auftretenden Spannungsspitzen durch Schutzmaßnahmen begrenzt werden.

Beim Schalten von großen kapazitiven Lasten ist es notwendig, den Einschaltstrom durch Vorschalten eines Widerstandes bzw. einer Strombegrenzung auf die zulässige Stromstärke zu begrenzen. Gleiches gilt für Glühlampen, da diese auf Grund ihres niedrigen Kaltwiderstandes ebenfalls einen hohen Einschaltstrom haben können.

3.4.1. Anschluss bei Anschlussart Low-Side-Schalter (NPN-Ausgang. Masse schaltend)

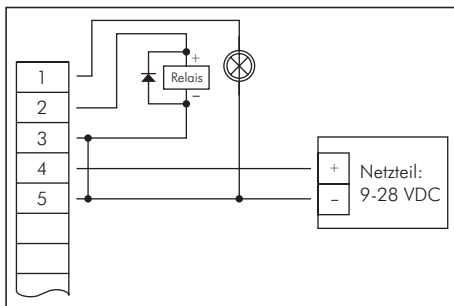


Anschluss von Verbrauchern (Relais und Glühlampe) bei gemeinsamer Versorgung



Anschluss von Verbrauchern (Relais und Glühlampe) bei getrennter Versorgung der Verbraucher

3.4.2. Anschluss bei Anschlussart High-Side-Schalter (PNP-Ausgang. +U_v schaltend)

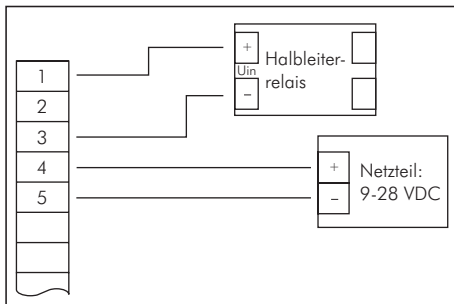


Anschluss von Verbrauchern (Relais und Glühlampe)

Anschlusshinweise:

Die Klemmen 3 und 5 sind im Gerät galvanisch verbunden. Beim Schalten von größeren Strömen (>50 mA), sollten Sie den Minus-Anschluss des Verbrauchers nicht an die Klemme 3 sondern direkt an die -U_v des Netzteiles anschließen. Hierdurch werden mögliche Probleme durch Masseverschiebungen vermieden.

3.4.3. Anschluss bei Anschlussart Push-Pull-Ausgang



Anschluss eines Halbleiterrelais

3.5. Gemeinsamer Betrieb von mehreren Geräten

Die Ein- und Ausgänge des Gerätes sind nicht galvanisch getrennt. Werden mehrere Geräte miteinander verdrahtet ist daher darauf zu achten, dass keine unzulässigen Potentialverschiebungen auftreten.

Insbesondere sind folgende Punkte zu berücksichtigen:

- Werden mehrere Geräte mit einer gemeinsamen Versorgungsspannung versorgt, so ist es empfehlenswert die Messgeber (Sensoren, Messumformer) untereinander galvanisch zu trennen.
- Haben die Messgeber untereinander eine galvanische Verbindung, so sollten die Geräte mit galvanisch getrennten Versorgungsspannungen betrieben werden.

Bitte beachten Sie, dass die galvanische Verbindung der Messgeber auch über das zu messende Medium entstehen kann (z.B. pH-Elektrode und Leitwertelektrode in einer Flüssigkeit).

4. Konfiguration des Gerätes

Bitte beachten: Wird bei der Eingabe länger als 60 sec. keine Taste gedrückt, so wird die Konfiguration des Gerätes abgebrochen.

Gegebenenfalls bereits getätigte Änderungen werden hierbei nicht gespeichert und gehen somit verloren!

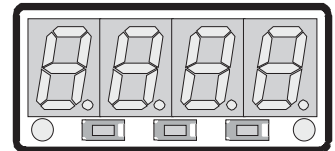
Hinweis: Die Tasten 2 und 3 sind bei der Eingabe von Werten mit einer 'Roll-Funktion' ausgestattet. Wird die Taste kurz gedrückt erhöht (Taste 2) bzw. erniedrigt (Taste 3) sich der Anzeigewert jeweils um 1 Digit.

Wird die Taste länger gedrückt (> 1s) beginnt der Wert auf- bzw. abwärts zu zählen, wobei die Geschwindigkeit nach kurzer Zeit erhöht wird.

Die Einstellung ist ferner mit einer 'Überlauf-Funktion' ausgestattet. Wird bei der Einstellung der max. mögliche Einstellwert erreicht, so wird zum min. möglichen Einstellwert gewechselt und umgekehrt.

4.1. Eingangssignal auswählen

- Gerät in Betrieb nehmen und warten bis der Segmenttest beendet ist.
- Taste 2 für >2 Sekunden drücken (z.B. mit kleinem Schraubenzieher)
In der Anzeige erscheint "InP" (INPUT).
- Mit Taste 2 oder Taste 3 (mittlere bzw. rechte Taste) die gewünschte Messart auswählen (siehe unten stehende Tabelle).
- Mit Taste 1 gewählte Messart bestätigen. In der Anzeige erscheint wieder "InP"



Taster 1 Taster 2 Taster 3

Abhängig von der gewählten Messart müssen weitere Einstellungen im entsprechenden Kapitel gemacht werden.

| Messart | Eingangssignal | Als Input einzustellen | weiter in Kapitel |
|-----------------------|------------------------|------------------------|-------------------|
| Spannungssignal | 0 ... 10 V | U | 4,2 |
| | 0 ... 2 V | | |
| | 0 ... 1 V | | |
| | 0 ... 50 mV | | |
| Stromsignal | 4 ... 20 mA | I | 4,2 |
| | 0 ... 20 mA | | |
| Widerstand | Pt100 (0,1°C) | t.rES | 4,3 |
| | Pt100 (1°C) | | |
| | Pt100 | | |
| Thermoelement | NiCr-Ni (Typ K) | t.tc | 4,3 |
| | Pt10Rh-Pt (Typ S) | | |
| | NiCrSi-NiSi (Typ N) | | |
| | Fe-CuNi (Typ J) | | |
| | Cu-CuNi (Typ T) | | |
| Frequenz | TTL-Signal | FrEq | 4,4 |
| | Schaltkontakt NPN, PNP | | |
| Drehzahl | TTL-Signal | rPn | 4,5 |
| | Schaltkontakt NPN, PNP | | |
| Aufwärtszähler | TTL-Signal | Co.uP | 4,6 |
| | Schaltkontakt NPN, PNP | | |
| Abwärtszähler | TTL-Signal | Co.dn | 4,6 |
| | Schaltkontakt NPN, PNP | | |
| Schnittstellenbetrieb | serielle Schnittstelle | SEri | 4,7 |

Bitte Beachten: Bei Veränderung der Einstellung für Messart "InP", Eingangssignal "SEnS" und der Anzeigeeinheit "Unit" werden alle anderen Einstellungen auf Werkseinstellung zurückgesetzt. Alle anderen Konfigurationspunkte müssen daher neu eingestellt werden.

Dies betrifft auch die gemachten Einstellungen für Offset und Steigungskorrektur sowie die Einstellung der Schaltpunkte!

4.2. Spannungs- und Strommessung (0 ... 50mV, 0 ... 1V, 0 ... 2V, 0 ... 10V, 0 ... 20mA, 4 ... 20mA)

Dieses Kapitel beschreibt die Konfiguration des Gerätes für Spannungs- und Stromsignale. Diese Anweisung setzt voraus, dass Sie, entsprechend der Anweisung unter Kapitel 4.1. als Messart "U" oder "I" gewählt haben. In der Anzeige muss "InP" stehen.

- Taste 1 drücken. In der Anzeige erscheint nun "SEnS".
- Mit Taste 2 oder Taste 3 (mittlere bzw. rechte Taste) das gewünschte Eingangssignal auswählen.

| Anzeige | Eingangssignal (Spannungsmessung) | Anmerkung |
|---------|--------------------------------------|-----------|
| 10.00 | 0 ... 10 V | |
| 2.00 | 0 ... 2 V | |
| 1.00 | 0 ... 1 V | |
| 0.050 | 0 ... 50 mV | |

| Anzeige | Eingangssignal (Strommessung) | Anmerkung |
|---------|----------------------------------|-----------|
| 4-20 | 4 ... 20 mA | |
| 0-20 | 0 ... 20 mA | |

- Mit Taste 1 gewähltes Eingangssignal bestätigen. In der Anzeige erscheint wieder "SEnS".
- Taste 1 nochmals drücken, in der Anzeige erscheint "dP" (Dezimalpunkt).
- Mit den Tasten 2 und 3 die gewünschte Dezimalpunktposition auswählen.
- Mit Taste 1 Dezimalpunktposition bestätigen. In der Anzeige steht wieder "dP".
- Taste 1 nochmals drücken, in der Anzeige erscheint "di.Lo" (Display Low = Untere Anzeigebereichsgrenze).
- Geben Sie nun mit den Tasten 2 und 3 den Anzeigewert ein, den das Gerät bei einem Eingangssignal von 0mA, 4mA bzw. 0 Volt anzeigen soll.
- Den eingestellten Wert mit Taste 1 bestätigen. In der Anzeige steht wieder "di.Lo".
- Taste 1 nochmals drücken, in der Anzeige erscheint "di.Hi" (Display High = Obere Anzeigebereichsgrenze).
- Geben Sie nun mit den Tasten 2 und 3 den Anzeigewert ein, den das Gerät bei einem Eingangssignal von 20mA, 50mV, 1 Volt, 2 Volt bzw. 10 Volt anzeigen soll.
- Den eingestellten Wert mit Taste 1 bestätigen. In der Anzeige steht wieder "di.Hi".
- Taste 1 erneut drücken. In der Anzeige erscheint "Li" (Limit = Messbereichsbegrenzung).
- Mit den Tasten 2 und 3 gewünschte Messbereichsbegrenzung wählen.

| Anzeige | Messbereichsbegrenzung | Anmerkung |
|---------|-------------------------------------|--|
| off | Deaktiviert | Überschreitung der Messbereichsgrenzen um ca. 10% zulässig. |
| on.Er | aktiv, (Fehleranzeige) | Messbereich ist genau auf das Eingangssignal begrenzt. Bei Über-/Unterschreitung wird eine entsprechende Fehlermeldung angezeigt |
| on.rG | aktiv, (Anzeige Messbereichsgrenze) | Messbereich ist genau auf das Eingangssignal begrenzt. Bei Über-/Unterschreitung wird die Anzeigebereichsgrenze angezeigt. [z.B. für Feuchte: bei Unter-/Überschreitung wird weiter 0% bzw. 100% angezeigt] |

Hinweis: Bei einer Überschreitung der Messbereichsgrenzen von > 10% wird unabhängig von der Limit-Einstellung immer die entsprechende Fehlermeldung ("Err.1" bzw. "Err.2") angezeigt.

- Mit Taste 1 Auswahl bestätigen. In der Anzeige steht wieder "Li".
- Taste 1 nochmals betätigen. In der Anzeige erscheint "Filt" (Filter = digitaler Filter).
- Mit den Tasten 2 und 3 wird der gewünschte Filterwert [in sec.] eingestellt.
Einstellbare Werte: 0.01 ... 2.00 sec.
Erklärung: bei dem digitalen Filter handelt es sich um die digitale Nachbildung eines Tiefpassfilters.
Anwendungshinweis: bei Eingangssignal 0 ... 50mV wird empfohlen einen Filterwert von min. 0.2 zu wählen.
- Mit Taste 1 bestätigen, in der Anzeige steht wieder "Filt".

Damit ist die Anpassung des Gerätes an Ihre Signalquelle abgeschlossen. Sie müssen jetzt noch die Ausgänge des Gerätes konfigurieren.

- Bei nochmaligem Drücken von Taste 1 erscheint in der Anzeige "outP". (Output)
Es folgt nun die Konfiguration des Ausganges - folgen Sie hierzu den Anweisungen in Kapitel 4.8.

4.3. Temperaturmessung (Pt100, Pt1000 und Thermoelemente Typ J, K, N, S oder T)

Dieses Kapitel beschreibt die Konfiguration des Gerätes für Temperaturmessung mit Platin-Temperatursensoren oder Thermoelemente. Diese Anweisung setzt voraus, dass Sie, entsprechend der Anweisung unter Kapitel 4.1. als Messart "t.res" oder "t.tc" gewählt haben. In der Anzeige muss "InP" stehen.

- Taste 1 drücken. In der Anzeige erscheint nun "SEnS".
- Mit Taste 2 oder Taste 3 (mittlere bzw. rechte Taste) das gewünschte Eingangssignal auswählen.

| Anzeige | Eingangssignal (Widerstand) | Anmerkung |
|---------|-----------------------------|---|
| Pt0.1 | Pt100 (3-Leiter) | Messbereich: -50,0 ... +200,0°C (-58,0 ... +392,0°F) Auflösung: 0,1° |
| Pt1 | Pt100 (3-Leiter) | Messbereich: -200 ... +850°C (-328 ... +1562°F) Auflösung: 0,1° |
| 1000 | Pt1000 (2-Leiter) | Messbereich: -200 ... +850°C (-328 ... +1562°F) Auflösung: 0,1° |

| Anzeige | Eingangssignal (Thermoelemente) | Anmerkung |
|---------|---------------------------------|--|
| niCr | NiCr-Ni (Typ K) | Messbereich: -270 ... +1350°C (-454 ... +2462°F) |
| S | Pt10Rh-Pt (Typ S) | Messbereich: -50 ... +1750°C (-58 ... +3182°F) |
| n | NiCrSi-NiSi (Typ N) | Messbereich: -270 ... +1300°C (-454 ... +2372°F) |
| J | Fe-CuNi (Typ J) | Messbereich: -170 ... +950°C (-274 ... +1742°F) |
| t | Cu-CuNi (Typ T) | Messbereich: -270 ... +400°C (-454 ... +752°F) |

- Mit Taste 1 gewähltes Eingangssignal bestätigen. In der Anzeige erscheint wieder "SEnS".
- Taste 1 nochmals drücken, in der Anzeige erscheint "Unit" (Anzeigeeinheit).
- Mit den Tasten 2 und 3 kann ausgewählt werden, ob die Temperatur in °C oder °F angezeigt werden soll.
- Mit Taste 1 die gewählte Messeinheit bestätigen. In der Anzeige steht wieder "Unit".
- Taste 1 nochmals betätigen. In der Anzeige erscheint "Filt" (Filter = digitaler Filter).
- Mit den Tasten 2 und 3 wird der gewünschte Filterwert [in sec.] eingestellt.
Einstellbare Werte: 0.01 ... 2.00 sec.
Erklärung: bei dem digitalen Filter handelt es sich um die digitale Nachbildung eines Tiefpassfilters.
- Mit Taste 1 bestätigen, in der Anzeige steht wieder "Filt".
Damit ist die Anpassung des Gerätes an Ihre Signalquelle abgeschlossen. Sie müssen jetzt noch die Ausgänge des Gerätes konfigurieren.
- Bei nochmaligem Drücken von Taste 1 erscheint in der Anzeige "outP". (Output)
Es folgt nun die Konfiguration des Ausganges - folgen Sie hierzu den Anweisungen in Kapitel 4.8.
Für die Einstellung von Offset- und Steigungskorrektur lesen Sie bitte Kapitel 6.

4.4. Frequenzmessung (TTL, Schaltkontakt)

Dieses Kapitel beschreibt die Konfiguration des Gerätes für Frequenzmessung. Diese Anweisung setzt voraus, dass Sie, entsprechend der Anweisung unter Kapitel 4.1. als Messart "FrEq" gewählt haben. In der Anzeige muss "InP" stehen.

- Taste 1 drücken. In der Anzeige erscheint nun "SEnS".
- Mit Taste 2 oder Taste 3 (mittlere bzw. rechte Taste) das gewünschte Eingangssignal auswählen.

| Anzeige | Eingangssignal | Anmerkung |
|---------|--------------------|---|
| tTL | TTL-Signal | |
| nPn | Schaltkontakt, NPN | zum direkten Anschluss eines passiven Schaltkontaktes (z.B. Taster, Relais) bzw. Gebers mit NPN-Ausgang. Pull-up-Widerstand ist im Gerät integriert. Hinweis: bei Einsatz von Tastern und Relais sind prellfreie Taster bzw. relais zu verwenden! |
| PnP | Schaltkontakt, PNP | zum direkten Anschluss eines Gebers mit PNP-Ausgang. Pull-down-Widerstand ist im Gerät integriert. |

Hinweis: Bitte beachten Sie die Hinweise für den Anschluss eines Frequenzgebers (siehe 3.3.6)
Bei Anschluss von Schaltkontakt-Gebern mit erhöhten Frequenzbereich (= mit externer Beschaltung) ist entsprechend der Anschlussbeschreibung das Eingangssignal TTL auszuwählen.

- Mit Taste 1 gewähltes Eingangssignal bestätigen. In der Anzeige erscheint wieder "SEnS".
- Taste 1 nochmals drücken, in der Anzeige erscheint "Fr.Lo" (Frequenz Low = Untere Messfrequenzgrenze).
- Geben Sie nun mit den Tasten 2 und 3 den minimal bei der Messung auftretenden Frequenzwert ein.
- Den eingestellten Wert mit Taste 1 bestätigen. In der Anzeige steht wieder "Fr.Lo".
- Taste 1 nochmals drücken, in der Anzeige erscheint "Fr.Hi" (Frequenz High = obere Messfrequenzgrenze).
- Geben Sie nun mit den Tasten 2 und 3 den maximal bei der Messung auftretenden Frequenzwert ein.
- Den eingestellten Wert mit Taste 1 bestätigen. In der Anzeige steht wieder "Fr.Hi".
- Taste 1 nochmals drücken, in der Anzeige erscheint "dP" (Dezimalpunkt).
- Mit den Tasten 2 und 3 die gewünschte Dezimalpunktposition auswählen.
- Mit Taste 1 Dezimalpunktposition bestätigen. In der Anzeige steht wieder "dP".
- Taste 1 nochmals drücken, in der Anzeige erscheint "di.Lo" (Display Low = Untere Anzeigebereichsgrenze).
- Geben Sie nun mit den Tasten 2 und 3 den Anzeigewert ein, den das Gerät bei der unteren Messfrequenzgrenze (Einstellung von fr.Lo) anzeigen soll.

- Den eingestellten Wert mit Taste 1 bestätigen. In der Anzeige steht wieder "di.Lo".
- Taste 1 nochmals drücken, in der Anzeige erscheint "di.Hi" (Display High = Obere Anzeigebereichsgrenze).
- Geben Sie nun mit den Tasten 2 und 3 den Anzeigewert ein, den das Gerät bei der oberen Messfrequenzgrenze (Einstellung von fr.Hi) anzeigen soll.
- Den eingestellten Wert mit Taste 1 bestätigen. In der Anzeige steht wieder "di.Hi".
- Taste 1 erneut drücken. In der Anzeige erscheint "Li" (Limit = Messbereichsbegrenzung).
- Mit den Tasten 2 und 3 gewünschte Messbereichsbegrenzung wählen.

| Anzeige | Messbereichsbegrenzung | Anmerkung |
|---------|-------------------------------------|--|
| off | deaktiviert | Überschreitung der Messfrequenzgrenzen bis zum max. Messbereich ist zulässig. |
| on.Er | aktiv, (Fehleranzeige) | Messbereich ist genau auf die Messfrequenzgrenzen begrenzt. Bei Über-/Unterschreitung wird eine entsprechende Fehlermeldung angezeigt. |
| on.rG | aktiv, (Anzeige Messbereichsgrenze) | Messbereich ist genau auf die Messfrequenzgrenzen begrenzt. Bei Über-/Unterschreitung wird die Anzeigebereichsgrenze angezeigt. [z.B. für Feuchte: bei Unter-/Überschreitung wird weiter 0% bzw. 100% angezeigt] |

Hinweis: Bei einer Überschreitung der max. Messbereichsgrenzen (10kHz) wird unabhängig von der Limit-Einstellung immer die entsprechende Fehlermeldung ("Err.1") angezeigt.

- Mit Taste 1 Auswahl bestätigen. In der Anzeige steht wieder "Li".
- Taste 1 nochmals betätigen. In der Anzeige erscheint "FiLr" (Filter = digitaler Filter).
- Mit den Tasten 2 und 3 wird der gewünschte Filterwert [in sec.] eingestellt.
Einstellbare Werte: 0.01 ... 2.00 sec.
Erklärung: bei dem digitalen Filter handelt es sich um die digitale Nachbildung eines Tiefpassfilters.
- Mit Taste 1 bestätigen, in der Anzeige steht wieder "FiLr".
Damit ist die Anpassung des Gerätes an Ihre Signalquelle abgeschlossen. Sie müssen jetzt noch die Ausgänge des Gerätes konfigurieren.
- Bei nochmaligem Drücken von Taste 1 erscheint in der Anzeige "outP". (Output)
Es folgt nun die Konfiguration des Ausganges - folgen Sie hierzu den Anweisungen in Kapitel 4.8.

4.5. Drehzahlmessung (TTL, Schaltkontakt)

Dieses Kapitel beschreibt die Konfiguration des Gerätes für Drehzahlmessung. Diese Anweisung setzt voraus, dass Sie, entsprechend der Anweisung unter Kapitel 4.1. als Messart "rPn" gewählt haben. In der Anzeige muss "InP" stehen.

- Taste 1 drücken. In der Anzeige erscheint nun "SEnS".
- Mit Taste 2 oder Taste 3 (mittlere bzw. rechte Taste) das gewünschte Eingangssignal auswählen.

| Anzeige | Eingangssignal | Anmerkung |
|---------|--------------------|---|
| tTL | TTL-Signal | |
| nPn | Schaltkontakt, NPN | zum direkten Anschluss eines passiven Schaltkontaktes (z.B. Taster, Relais) bzw. Gebers mit NPN-Ausgang. Pull-up-Widerstand ist im Gerät integriert. Hinweis: bei Einsatz von Tastern und Relais sind prellfreie Taster bzw. Relais zu verwenden! |
| PnP | Schaltkontakt, PNP | zum direkten Anschluss eines Gebers mit PNP-Ausgang. Pull-down-Widerstand ist im Gerät integriert. |

Hinweis: Bitte beachten Sie die Hinweise für den Anschluss eines Frequenzgebers (siehe 3.3.6)
Bei Anschluss von Schaltkontakt-Gebern mit erhöhten Frequenzbereich (= mit externer Beschaltung) ist entsprechend der Anschlussbeschreibung das Eingangssignal TTL auszuwählen.

- Mit Taste 1 gewähltes Eingangssignal bestätigen. In der Anzeige erscheint wieder "SEnS".
- Taste 1 nochmals drücken, in der Anzeige erscheint "diu" (Divisor = Vorteiler).
- Geben Sie nun mit den Tasten 2 und 3 den gewünschten Vorteiler ein.
Der Vorteiler ist auf die Anzahl der Impulse, die Ihr Geber pro Umdrehung liefert, einzustellen.
- Den eingestellten Wert mit Taste 1 bestätigen. In der Anzeige steht wieder "diu".
- Taste 1 nochmals drücken, in der Anzeige erscheint "dP" (Dezimalpunkt).
- Geben Sie nun mit den Tasten 2 und 3 die gewünschte Position des Dezimalpunktes ein.

Mit der Position des Dezimalpunktes kann die Auflösung der Drehzahlmessung beeinflusst werden. Je weiter der Dezimalpunkt nach links verschoben wird, desto feiner ist die Auflösung. Beachten Sie jedoch, dass hierdurch auch der max. darstellbare Umdrehungswert reduziert wird.

Beispiel: Ihr Motor läuft derzeit mit ca. 50 Umdrehungen/min.
Bei keinem Dezimalpunkt ist die mögliche Anzeige 49 – 50 – 51, der max. Anzeigewert ist 9999 U/min.
Bei Dezimalpunkt ---- ist die Anzeige 49.99 – 50.00 – 50.01, der max. Anzeigewert beträgt 99.99 U/min.

- Den eingestellten Wert mit Taste 1 bestätigen. In der Anzeige steht wieder "dP".

Damit ist die Anpassung des Gerätes an Ihre Signalquelle abgeschlossen. Sie müssen jetzt noch die Ausgänge des Gerätes konfigurieren.

- Bei nochmaligem Drücken von Taste 1 erscheint in der Anzeige "outP". (Output)
Es folgt nun die Konfiguration des Ausganges - folgen Sie hierzu den Anweisungen in Kapitel 4.8.

4.6. Auf-/Abwärtszähler (TTL, Schaltkontakt)

Der Aufwärtszähler beginnt bei 0 und zählt entsprechend seiner Einstellung nach oben.
Beim Abwärtszähler wird mit dem Zählvorgang bei der eingestellten oberen Anzeigebereichsgrenze begonnen und entsprechend der Einstellung nach unten gezählt.

Der Zählerstand kann jederzeit durch Verbinden der Klemme 8 mit GND (z.B. Klemme 7) zurückgesetzt werden.
Der Zählvorgang beginnt dann wieder von vorne sobald die Verbindung wieder aufgehoben wird.

Besonderheit: Der aktuelle Zählerstand bleibt bei Stromausfall erhalten. Nach Neustart zählt das Gerät ab diesem Zählerstand weiter.

Dieses Kapitel beschreibt die Konfiguration des Gerätes für Zählfunktion.
Diese Anweisung setzt voraus, dass Sie, entsprechend der Anweisung unter Kapitel 4.1. als Messart "Co.up" bzw. "Co.dn" gewählt haben. In der Anzeige muss "InP" stehen.

- Taste 1 drücken. In der Anzeige erscheint nun "SEnS".
- Mit Taste 2 oder Taste 3 (mittlere bzw. rechte Taste) das gewünschte Eingangssignal auswählen.

| Anzeige | Eingangssignal | Anmerkung |
|------------|--------------------|---|
| tTL | TTL-Signal | |
| nPn | Schaltkontakt, NPN | zum direkten Anschluss eines passiven Schaltkontaktes (z.B. Taster, Relais) bzw. Gebers mit NPN-Ausgang. Pull-up-Widerstand ist im Gerät integriert. Hinweis: bei Einsatz von Tastern und Relais sind prellfreie Taster bzw. Relais zu verwenden! |
| PnP | Schaltkontakt, PNP | zum direkten Anschluss eines Gebers mit PNP-Ausgang. Pull-down-Widerstand ist im Gerät integriert. |

Hinweis: Bitte beachten Sie die Hinweise für den Anschluss eines Frequenzgebers (siehe 3.3.7)
Bei Anschluss von Schaltkontakt-Gebern mit erhöhten Frequenzbereich (= mit externer Beschaltung) ist entsprechend der Anschlussbeschreibung das Eingangssignal TTL auszuwählen.

- Mit Taste 1 gewähltes Eingangssignal bestätigen. In der Anzeige erscheint wieder "SEnS".
- Taste 1 drücken. In der Anzeige erscheint nun "EdGE" (Signalflanke).
- Mit Taste 2 oder Taste 3 (mittlere bzw. rechte Taste) die gewünschte Signalflanke auswählen.

| Anzeige | Signalflanke | Anmerkung |
|------------|--------------|--|
| PoS | positiv | Die Übernahme des Zählimpulses erfolgt mit der positiven (steigenden) Flanke |
| nEG | negativ | Die Übernahme des Zählimpulses erfolgt mit der negativen (fallenden) Flanke |

- Mit Taste 1 gewählte Signalflanke bestätigen. In der Anzeige erscheint wieder "EdGE".
- Taste 1 nochmals drücken, in der Anzeige erscheint "diu" (Divisor = Vorteiler).
- Geben Sie nun mit den Tasten 2 und 3 den gewünschten Vorteiler ein.
Die am Eingang des Gerätes ankommenden Impulse werden durch den Vorteiler geteilt, bevor sie zur Auswertung an das Gerät gelangen.
Hierdurch ist z.B. eine einfache Anpassung des Gerätes an einen Durchflussgeber oder eine Vorkalibrierung für große Zählerwerte möglich.
Beispiel 1: Ihr Durchflussgeber liefert 165 Impulse je Liter. Durch die Eingabe eines Vorteilerwertes von 165 gelangt jeder 165-igste Impuls (somit 1 Impuls je Liter) zur Weiterverarbeitung.
Beispiel 2: Ihr Impulsgeber liefert während des Messvorgangs insgesamt ca. 5 000 000 Impulse. (Dies überschreitet jedoch den Messbereich des Gerätes!)
Durch die Eingabe eines Vorteilers von 1000 gelangt jeder tausendste Impuls zur Weiterverarbeitung – mit somit 5000 Werten ist der Messbereich des Gerätes noch nicht überschritten.
- Den eingestellten Wert mit Taste 1 bestätigen. In der Anzeige steht wieder "diu".
- Taste 1 nochmals drücken, in der Anzeige erscheint "Co.Hi" (Counter High = Obere Zählbereichsgrenze).
- Geben Sie nun mit den Tasten 2 und 3 die max. Impulszahl (nach Vorteiler) für den Zählvorgang ein.
Beispiel: Ihr Durchflussgeber liefert 1800 Impulse je Liter, Sie haben als Vorteiler 100 eingestellt und Sie erwarten während der Messung einen max. Durchfluss von 300 Liter.
Durch die Eingabe eines Vorteilerwertes von 100 erhalten Sie 18 Impulse je Liter. Bei der max. Durchflussmenge von 300 Liter ergibt sich eine max. Impulszahl von $18 \cdot 300 = 5400$.
- Den eingestellten Wert mit Taste 1 bestätigen. In der Anzeige steht wieder "Co.Hi".
- Taste 1 nochmals drücken, in der Anzeige erscheint "dP" (Dezimalpunkt).
- Mit den Tasten 2 und 3 die gewünschte Dezimalpunktposition für die Anzeige auswählen.
- Mit Taste 1 Dezimalpunktposition bestätigen. In der Anzeige steht wieder "dP".
- Taste 1 nochmals drücken, in der Anzeige erscheint "di.Hi" (Display High = Obere Anzeigebereichsgrenze).
- Geben Sie nun mit den Tasten 2 und 3 den Anzeigewert ein, den das Gerät bei der max. Impulszahl (Einstellung von **co.Hi**) anzeigen soll.
Beispiel: Ihr Durchflussgeber liefert 1800 Impulse je Liter und Sie erwarten während der Messung einen max. Durchfluss von 300 Liter. Sie haben als Vorteiler 100 und als Zählbereichsgrenze 5400 eingestellt.
Die Anzeige soll in einer Auflösung von 0.1 Liter erfolgen.
Es ist somit der Dezimalpunkt auf die Position --- zu stellen und als Anzeigegrenze 300.0 einzustellen.
- Den eingestellten Wert mit Taste 1 bestätigen. In der Anzeige steht wieder "di.Hi".
- Taste 1 erneut drücken. In der Anzeige erscheint "Li" (Limit = Messbereichsbegrenzung).
- Mit den Tasten 2 und 3 gewünschte Messbereichsbegrenzung (Zählbereichsbegrenzung) wählen.

| Anzeige | Messbereichbegrenzung | Anmerkung |
|--------------|-------------------------------------|--|
| off | deaktiviert | Überschreitung der Messfrequenzgrenzen bis zum max. Messbereich ist zulässig. |
| on.Er | aktiv, (Fehleranzeige) | Messbereich ist genau auf die eingestellte Zählbereichsgrenze begrenzt. Bei Über-/Unterschreitung wird eine entsprechende Fehlermeldung angezeigt. |
| on.rG | aktiv, (Anzeige Messbereichsgrenze) | Messbereich ist genau auf die eingestellte Zählbereichsgrenze begrenzt. Bei Über-/Unterschreitung wird die obere Zählbereichsgrenze bzw. angezeigt. |

Hinweis: Die untere Zählbereichsgrenze (bei Abwärtszähler) ist fest auf 0 gesetzt.

- Mit Taste 1 Auswahl bestätigen. In der Anzeige steht wieder "Li".

Damit ist die Anpassung des Gerätes an Ihre Signalquelle abgeschlossen. Sie müssen jetzt noch die Ausgänge des Gerätes konfigurieren.

- Bei nochmaligem Drücken von Taste 1 erscheint in der Anzeige "**outP**". (Output)
Es folgt nun die Konfiguration des Ausganges - folgen Sie hierzu den Anweisungen in Kapitel 4.8.

4.7. Schnittstellenbetrieb

Im Betriebsmodus "Schnittstellenbetrieb" führt das Gerät keine selbständige Messung durch. Der Anzeigewert des Gerätes wird dem Gerät über die Schnittstelle gesendet. Die Reglerfunktion bzw. Alarmüberwachung des Anzeigewertes steht weiterhin zu Verfügung.

Die EASYBUS-Adresse des Gerätes für die Kommunikation kann am Gerät oder mit einer EASYBUS-Software (z.B. EbxKonfig) eingestellt werden. Bitte beachten Sie, dass bei einer Systeminitialisierung in einem EASYBUS-System die Geräteadresse automatisch neu zugewiesen wird.

Dieses Kapitel beschreibt die Konfiguration des Gerätes als EASYBUS-Anzeige. Diese Anweisung setzt voraus, dass Sie, entsprechend der Anweisung unter Kapitel 4.1. als Messart "**SErI**" gewählt haben. In der Anzeige muss "**InP**" stehen.

- Taste 1 nochmals drücken, in der Anzeige erscheint "**Adr**" (Adresse).
- Mit den Tasten 2 und 3 die gewünschte Geräteadresse [0 ... 239] auswählen.
- Mit Taste 1 Geräteadresse bestätigen. In der Anzeige steht wieder "**Adr**".
- Eine weitere Anpassung des Gerätes ist nicht erforderlich. Sie müssen jetzt noch die Ausgänge des Gerätes konfigurieren.
- Bei nochmaligem Drücken von Taste 1 erscheint in der Anzeige "**outP**". (Output)
Es folgt nun die Konfiguration des Ausganges - folgen Sie hierzu den Anweisungen in Kapitel 4.8.

4.8. Ausgangsfunktion auswählen

- Nach der Konfiguration des Einganges (Kapitel 4.2 – 4.7) ist nun die Ausgangsfunktion auszuwählen. In der Anzeige steht nun "**outP**". (Output)
- Mit Taste 2 oder Taste 3 (mittlere bzw. rechte Taste) die gewünschte Ausgangsfunktion auswählen.

| Beschreibung | Funktion | | Als Output einzustellen | weiter in Kapitel |
|-------------------------------------|--------------------------|--------------------------|-------------------------|-------------------|
| | Ausgang 1 | Ausgang 2 | | |
| Kein Ausgang, Gerät ist nur Anzeige | --- | --- | no | --- |
| 2-Punkt-Regler | digitaler 2-Punkt-Regler | --- | 2p | 5.1 |
| 3-Punkt-Regler | digitaler 2-Punkt-Regler | digitaler 2-Punkt-Regler | 3p | 5.1 |
| 2-Punkt-regler mit Min-/Max-Alarm | digitaler 2-Punkt-Regler | Min-/Max-Alarm | 2PAL | 5.2 |
| Min-/Max-Alarm, gemeinsam | --- | Min-/Max-Alarm | AL.F1 | 5.3 |
| Min-/Max-Alarm, getrennt | Max-Alarm | Min-Alarm | AL.F2 | 5.3 |

- Mit Taste 1 gewählte Ausgangsfunktion bestätigen. In der Anzeige erscheint wieder "**outP**"

Die folgend beschriebenen Einstellungen sind abhängig von der gewählten Ausgangsfunktion. Bei der Einstellung kann es deshalb vorkommen, dass bei der von Ihnen gewählten Ausgangsfunktion ein oder mehrere Punkte nicht vorhanden sind.

- Taste 1 nochmals drücken, in der Anzeige erscheint "**1.dEL**" (Verzögerung von Ausgang 1).
- Mit den Tasten 2 und 3 den gewünschten Wert für die Schaltverzögerung für Ausgang 1 einstellen.
Bemerkung: Der eingestellte Wert entspricht der Schaltverzögerung in Sekunden.
- Mit Taste 1 eingestellte Schaltverzögerung bestätigen. In der Anzeige steht wieder "**1.dEL**".
- Taste 1 nochmals drücken, in der Anzeige erscheint "**1.out**" (Ausgangsart von Ausgang 1).
- Mit Taste 2 oder Taste 3 (mittlere bzw. rechte Taste) die gewünschte Ausgangsart auswählen.

| Anzeige | Ausgangsart | Anmerkung |
|--------------|---|-----------|
| nPn | Low-Side NPN, open collector, GND schaltend | |
| PnP | High-Side PNP, open collector, +Ub schaltend | |
| Pu.Pu | Push-Pull | |

- Den eingestellten Wert mit Taste 1 bestätigen. In der Anzeige steht wieder "1.out".
- Taste 1 nochmals drücken, in der Anzeige erscheint "1.Err" (Vorzugslage von Ausgang 1).
- Mit Taste 2 oder Taste 3 (mittlere bzw. rechte Taste) den gewünschten Ausgangszustand im Fehlerfall auswählen.

| Anzeige | Vorzugslage des Schaltausganges | Anmerkung |
|------------|---------------------------------|---|
| off | im Fehlerfall inaktiv | Low-/High-Side-Schalter ist im Fehlerfall geöffnet, Push-Pull-Ausgang ist im Fehlerfall Low |
| on | im Fehlerfall aktiv | Low-/High-Side-Schalter ist im Fehlerfall geschlossen, Push-Pull-Ausgang ist im Fehlerfall High |

- Den eingestellten Zustand mit Taste 1 bestätigen. In der Anzeige steht wieder "1.Err".
- Bei Ausführung 3-Punkt-Regler erfolgt nun analog zur Einstellung von Ausgang 1 die Einstellung für den Ausgang 2. Die angezeigten Menüpunkte sind: "2.dEL" (Verzögerung Ausgang 2), "2.out" (Ausgangsart Ausgang 2), "2.Err" (Vorzugslage Ausgang 2).
- Taste 1 nochmals drücken (erfolgt nur bei Ausgangsausführung mit Min-/Max-Alarm), in der Anzeige erscheint "A.out" (Ausgangsart des Alarmausganges).
- Mit Taste 2 oder Taste 3 (mittlere bzw. rechte Taste) die gewünschte Ausgangsart auswählen.

| Anzeige | Ausgangsart | Anmerkung |
|--------------|---|---|
| nPn | Low-Side NPN, open collector, GND schaltend | Schaltausgang ist ohne Alarmbedingung geschlossen (mit GND verbunden) und wird im Alarmfall geöffnet. |
| PnP | High-Side PNP, open collector, +Ub schaltend | Schaltausgang ist ohne Alarmbedingung geschlossen (liefert somit eine Spannung) und wird im Alarmfall geöffnet. |
| Pu.Pu | Push-Pull | Schaltausgang ist ohne Alarmbedingung auf High und wird im Alarmfall auf Low geschaltet. |

Bitte beachten: Die Schaltausgänge sind als Alarmausgang invertiert!
Das heißt, solange keine Alarmbedingung vorliegt ist der Schaltausgang aktiv.
Tritt eine Alarmbedingung auf so wird der Schaltausgang inaktiv

Bemerkung: Bei der Ausgangsfunktion „Min-/Max-Alarm, getrennt“ gilt die Einstellung der Ausgangsart für beide Alarmausgänge.

- Den eingestellten Wert mit Taste 1 bestätigen. In der Anzeige steht wieder "A.out".

Abhängig von der gewählten Ausgangsfunktion erfolgt nun noch die Einstellung der Schalt- bzw. Alarmpunkte. Hierzu müssen weitere Einstellungen entsprechend dem Kapitel „Schaltpunkte bzw. Alarmgrenzen einstellen“ gemacht werden.

Hinweis: Die Einstellung der Schalt- und Alarmpunkte kann zu einem späteren Zeitpunkt in einem gesonderten Menü nachgeholt werden. (siehe Kapitel 5)

5. Schaltpunkte bzw. Alarmpunkte einstellen

Bitte beachten: Wird bei der Eingabe länger als 60 sec. keine Taste gedrückt, so wird die Schaltpunkteinstellung des Gerätes abgebrochen.

Gegebenenfalls gemachte Änderungen werden hierbei nicht gespeichert und gehen somit verloren!

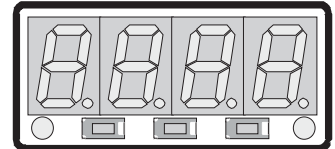
Bitte beachten: Bei Veränderung der Konfigurations-Einstellung für "InP", "SEnS" bzw. "Unit" werden bereits getätigte Einstellungen für Schaltpunkte bzw. Alarmpunkte zurückgesetzt!

Hinweis: Die Tasten 2 und 3 sind bei der Eingabe von Werten mit einer 'Roll-Funktion' ausgestattet. Wird die Taste kurz gedrückt erhöht (Taste 2) bzw. erniedrigt (Taste 3) sich der Anzeigewert jeweils um 1 Digit.

Wird die Taste länger gedrückt (> 1s) beginnt der Wert auf- bzw. abwärts zu zählen, wobei die Geschwindigkeit nach kurzer Zeit erhöht wird.

Die Einstellung ist ferner mit einer 'Überlauf-Funktion' ausgestattet. Wird bei der Einstellung der max. mögliche Einstellwert erreicht, so wird zum min. möglichen Einstellwert gewechselt und umgekehrt.

- Der Aufruf des Menüs für die Einstellung der Schalt-/Alarmpunkte erfolgt durch Drücken auf Taste 1 für >2 Sekunden.
- Abhängig von der in der Konfiguration unter „Output“ gewählten Einstellung erfolgt eine unterschiedliche Anzeige.
- Wechseln Sie hierzu in das entsprechendes Kapitel.



Taster 1 Taster 2 Taster 3

| Beschreibung | Funktion | | Als Output einzustellen | weiter in Kapitel |
|-------------------------------------|--------------------------|--------------------------|-------------------------|-----------------------|
| | Ausgang 1 | Ausgang 2 | | |
| Kein Ausgang, Gerät ist nur Anzeige | --- | --- | no | Aufruf nicht möglich! |
| 2-Punkt-Regler | digitaler 2-Punkt-Regler | --- | 2p | 5.1 |
| 3-Punkt-Regler | digitaler 2-Punkt-Regler | digitaler 2-Punkt-Regler | 3p | 5.1 |
| 2-Punkt-regler mit Min-/Max-Alarm | digitaler 2-Punkt-Regler | Min-/Max-Alarm | 2PAL | 5.2 |
| Min-/Max-Alarm, gemeinsam | --- | Min-/Max-Alarm | AL.F1 | 5.3 |
| Min-/Max-Alarm, getrennt | Max-Alarm | Min-Alarm | AL.F2 | 5.3 |

5.1. 2-Punkt-Regler, 3-Punkt-Regler

Dieses Kapitel beschreibt die Einstellung der Schaltpunkte bei Verwendung des Gerätes als 2-Punkt- bzw. 3-Punkt-Reglers.

Diese Anweisung setzt voraus, dass Sie, entsprechend der Anweisung unter Kapitel 4.8, die Ausgangsfunktion "2P" oder "3P" gewählt haben.

- Taste 1 drücken (sofern nicht schon geschehen).

In der Anzeige erscheint nun "1.on". (Einschaltpunkt von Ausgang 1)

- Mit den Tasten 2 und 3 den gewünschten Wert einstellen, bei dem der Ausgang 1 einschalten soll.

- Mit Taste 1 eingestellten Schaltpunkt bestätigen. In der Anzeige steht wieder "1.on".

- Taste 1 drücken. In der Anzeige erscheint nun "1.off". (Ausschaltpunkt von Ausgang 1)

- Mit den Tasten 2 und 3 den gewünschten Wert einstellen, bei dem der Ausgang 1 ausschalten soll.

- Mit Taste 1 eingestellten Schaltpunkt bestätigen. In der Anzeige steht wieder "1.off".

Beispiel: Sie haben eine Heizplatte und möchten diese auf eine Temperatur von 120°C, mit einer Hysterese von +2°C regeln. Hierfür ist für den Einschaltpunkt "1.on" = 120°C und den Ausschaltpunkt "1.off" = 122°C einzustellen.

=> Bei einer Temperatur unter 120°C schaltet das Gerät ein, bei 122°C schaltet es aus.

Bemerkung: Je nach Trägheit Ihrer Heizplatte ist ein Überschwingen der Temperatur möglich.

Wenn Sie als Ausgangsverhalten '2-Punkt-Regler' gewählt haben, ist damit die Schaltpunkteinstellung des Gerätes abgeschlossen. Drücken Sie nochmals die Taste 3 um zur Anzeige des Messwertes umzuschalten.

Wenn Sie '3-Punkt-Regler' gewählt haben, fahren Sie bitte wie folgt fort:

- Taste 1 drücken. In der Anzeige erscheint nun "2.on". (Einschaltpunkt von Ausgang 2)

- Mit den Tasten 2 und 3 den gewünschten Wert einstellen, bei dem der Ausgang 2 einschalten soll.

- Mit Taste 1 eingestellten Schaltpunkt bestätigen. In der Anzeige steht wieder "2.on".

- Taste 1 drücken. In der Anzeige erscheint nun "2.off". (Ausschaltpunkt von Ausgang 2)

- Mit den Tasten 2 und 3 den gewünschten Wert einstellen, bei dem der Ausgang 2 ausschalten soll.

- Mit Taste 1 eingestellten Schaltpunkt bestätigen. In der Anzeige steht wieder "2.off".

Damit ist die Schaltpunkteinstellung des Gerätes abgeschlossen. Drücken Sie die Taste 3 um zur Anzeige des Messwertes umzuschalten.

5.2. 2-Punkt-Regler mit Alarm

Dieses Kapitel beschreibt die Einstellung der Schalt- und Alarmpunkte bei Verwendung des Gerätes als 2-Punkt-Regler mit Min-/Max-Alarm. Diese Anweisung setzt voraus, dass Sie, entsprechend der Anweisung unter Kapitel 4.8, die Ausgangsfunktion "2PAL" gewählt haben.

- Taste 1 drücken (sofern nicht schon geschehen). In der Anzeige erscheint nun "1.on". (Einschaltpunkt von Ausgang 1)
- Mit den Tasten 2 und 3 den gewünschten Wert einstellen, bei dem der Ausgang 1 einschalten soll.
- Mit Taste 1 eingestellten Schaltpunkt bestätigen. In der Anzeige steht wieder "1.on".
- Taste 1 drücken. In der Anzeige erscheint nun "1.off". (Ausschaltpunkt von Ausgang 1)
- Mit den Tasten 2 und 3 den gewünschten Wert einstellen, bei dem der Ausgang 1 ausschalten soll.
- Mit Taste 1 eingestellten Schaltpunkt bestätigen. In der Anzeige steht wieder "1.off".

Beispiel: Sie haben einen Kühlraum und möchten diesen auf eine Temperatur zwischen -20°C und -22°C regeln.

Hierfür ist für den Einschaltpunkt "1.on" = -20°C und den Ausschaltpunkt "1.off" = -22°C einzustellen.

=> Bei einer Temperatur über -20°C schaltet das Gerät ein, bei -22°C schaltet es aus.

Bemerkung: Je nach Trägheit Ihres Kühlkreislaufes ist ein Überschwingen der Temperatur möglich.

- Taste 1 drücken. In der Anzeige erscheint nun "AL.Hi". (Max-Alarmpunkt)
- Mit den Tasten 2 und 3 den gewünschten Wert einstellen, ab dem Max-Alarm ausgelöst werden soll.
- Mit Taste 1 eingestellten Alarmpunkt bestätigen. In der Anzeige steht wieder "AL.Hi".
- Taste 1 drücken. In der Anzeige erscheint nun "AL.Lo". (Min-Alarmpunkt)
- Mit den Tasten 2 und 3 den gewünschten Wert einstellen, bei dem Min-Alarm ausgelöst werden soll.
- Mit Taste 1 eingestellten Alarmpunkt bestätigen. In der Anzeige steht wieder "AL.Lo".
- Taste 1 drücken. In der Anzeige erscheint nun "A.dEL". (Alarmverzögerung)
- Mit den Tasten 2 und 3 den gewünschten Wert für die Alarmverzögerung einstellen.

Bemerkung: Der eingestellte Wert entspricht der Alarmverzögerung in Sekunden.

Der Alarmfall muss für die als Alarmverzögerung eingestellte Zeit anstehen, damit die Alarmmeldung ausgelöst wird.

- Mit Taste 1 eingestellte Alarmverzögerung bestätigen. In der Anzeige steht wieder "A.dEL".

Beispiel: Sie möchten die Temperatur im oben beschriebenen Kühlraum zusätzlich auf Temperatur von -15°C und -30°C alarmüberwachen.

Hierfür ist für den Max-Alarm "AL.Hi" = -15°C und den Min-Alarm "AL.Lo" = -30°C einzustellen.

=> Steigt die Temperatur über -15°C bzw. sinkt sie unter -30°C ab, so löst das Gerät nach der eingestellten Alarmverzögerung den Alarm aus.

Bitte beachten Sie, dass der Alarmausgang invertiert ist. Das heißt der Schaltausgang ist bei keinem Alarm aktiv.

Damit ist die Schaltpunkt- und Alarmeinstellung des Gerätes abgeschlossen. Drücken Sie die Taste 3 um zur Anzeige des Messwertes umzuschalten.

5.3. Min-/Max-Alarm (getrennt oder gemeinsam)

Dieses Kapitel beschreibt die Einstellung der Alarmpunkte bei Verwendung des Gerätes zur Min-/Maxwertüberwachung. Diese Anweisung setzt voraus, dass Sie, entsprechend der Anweisung unter Kapitel 4.8, die Ausgangsfunktion "AL.F1" oder "AL.F2" gewählt haben.

- Taste 1 drücken (sofern nicht schon geschehen). In der Anzeige erscheint nun "AL.Hi". (Max-Alarmpunkt)
 - Mit den Tasten 2 und 3 den gewünschten Wert einstellen, ab dem Max-Alarm ausgelöst werden soll.
 - Mit Taste 1 eingestellten Alarmpunkt bestätigen. In der Anzeige steht wieder "AL.Hi".
 - Taste 1 drücken. In der Anzeige erscheint nun "AL.Lo". (Min-Alarmpunkt)
 - Mit den Tasten 2 und 3 den gewünschten Wert einstellen, bei dem Min-Alarm ausgelöst werden soll.
 - Mit Taste 1 eingestellten Alarmpunkt bestätigen. In der Anzeige steht wieder "AL.Lo".
 - Taste 1 drücken. In der Anzeige erscheint nun "A.dEL". (Alarmverzögerung)
 - Mit den Tasten 2 und 3 den gewünschten Wert für die Alarmverzögerung einstellen.
- Bemerkung: Der eingestellte Wert entspricht der Alarmverzögerung in Sekunden.
Der Alarmfall muss für die als Alarmverzögerung eingestellte Zeit anstehen, damit die Alarmmeldung ausgelöst wird.
- Mit Taste 1 eingestellte Alarmverzögerung bestätigen. In der Anzeige steht wieder "A.dEL".

Beispiel: Sie möchten die Temperatur in einem Gewächshaus auf 15°C und 50°C alarmüberwachen.

Hierfür ist für den Max-Alarm "AL.Hi" = 50°C und den Min-Alarm "AL.Lo" = 15°C einzustellen.

=> Steigt die Temperatur über 50°C bzw. sinkt sie unter 15°C ab, so löst das Gerät nach der eingestellten Alarmverzögerung den Alarm aus.

Bitte beachten Sie, dass der Alarmausgang invertiert ist. Das heißt der Schaltausgang ist bei keinem Alarm aktiv.

Damit ist die Alarmeinstellung des Gerätes abgeschlossen. Drücken Sie die Taste 3 um zur Anzeige des Messwertes umzuschalten.

6. Offset- und Steigungskorrektur

Die Offset- und Steigungskorrektur dient zum Ausgleich von Sensortoleranzen bzw. zur Feinjustierung von Abweichungen Ihres Messumformers bzw. Signalgebers.

Bitte beachten: Wird bei der Eingabe länger als 60 sec. keine Taste gedrückt, so wird die Offset-/Steigungskorrektur des Gerätes abgebrochen.

Gegebenenfalls gemachte Änderungen werden hierbei nicht gespeichert und gehen somit verloren!

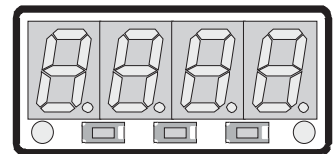
Bitte beachten: Bei Veränderung der Konfigurations-Einstellung für "InP", "SEnS" bzw. "Unit" werden bereits getätigte Einstellungen für Offset- und Steigungskorrektur zurückgesetzt!

Hinweis: Die Tasten 2 und 3 sind bei der Eingabe von Werten mit einer 'Roll-Funktion' ausgestattet. Wird die Taste kurz gedrückt erhöht (Taste 2) bzw. erniedrigt (Taste 3) sich der Anzeigewert jeweils um 1 Digit.

Wird die Taste länger gedrückt (> 1s) beginnt der Wert auf- bzw. abwärts zu zählen, wobei die Geschwindigkeit nach kurzer Zeit erhöht wird.

Die Einstellung ist ferner mit einer 'Überlauf-Funktion' ausgestattet. Wird bei der Einstellung der max. mögliche Einstellwert erreicht, so wird zum min. möglichen Einstellwert gewechselt und umgekehrt.

- Gerät in Betrieb nehmen und warten bis der Segmenttest beendet ist.
- Taste 3 für >2 Sekunden drücken (z.B. mit kleinem Schraubenzieher)
In der Anzeige erscheint "OFFS" (Offset = Nullpunktverschiebung).
- Mit den Tasten 2 und 3 den gewünschten Offset-Wert einstellen.
Die Eingabe des Offset erfolgt in Digit bzw. °C/°F.
Der eingestellte Offset-Wert wird von dem gemessenen Wert abgezogen. (genaue Berechnung siehe bei Scale)
- Mit Taste 1 eingestellten Schalterpunkt bestätigen. In der Anzeige steht wieder "OFFS".
- Taste 1 drücken. In der Anzeige erscheint nun "SCAL". (Scale = Steigung)
- Mit den Tasten 2 und 3 den gewünschten Steigungskorrekturwert einstellen.
Die Eingabe der Steigungskorrektur erfolgt in %. Der Anzeigewert wird nach folgender Formel berechnet:
Anzeige = (gemessener Wert – Offset) * (1 + Steigungskorrektur [% / 100])
Beispiel: Die Einstellung ist 2.00 => Steigung ist um 2.00% erhöht => Steigung = 102%. Bei einem gemessenen Wert von 1000 (ohne Steigungskorrektur) würde das Gerät nun 1020 anzeigen.
- Mit Taste 1 eingestellten Steigungskorrekturwert bestätigen. In der Anzeige steht wieder "SCAL".



Taster 1 Taster 2 Taster 3

Damit ist die Einstellung von Offset- und Steigungskorrektur des Gerätes abgeschlossen. Drücken Sie die Taste 3 um zur Anzeige des Messwertes umzuschalten.

Beispiele für Offset- und Steigungskorrektur:

Beispiel 1: Anschluss eines Pt1000-Fühlers (mit Offsetfehler durch die Kabellänge des Sensorkabels)

Die Geräteanzeige ohne Offset und Steigungskorrektur ist wie folgt: bei 0°C = 2°C, bei 100°C = 102°C

Hieraus errechnet sich:

| | |
|------------|----------------------------------|
| Nullpunkt: | 2 |
| Steigung: | $102 - 2 = 100$ (Abweichung = 0) |

Folglich sind einzustellen:

| | |
|----------|---------------------------|
| Offset = | 2 (= Nullpunktabweichung) |
| Scale = | 0.00 |

Beispiel 2: Anschluss eines 4 ... 20mA-Druckmessumformers

Die Geräteanzeige ohne Offset und Steigungskorrektur ist wie folgt: bei 0 bar = 0.08, bei 20 bar = 20.02

Hieraus errechnet sich:

| | |
|-------------|---|
| Nullpunkt: | 0.08 |
| Steigung: | $20.02 - 0.08 = 19.94$ |
| Abweichung: | 0.06 (= Soll-Steigung – Ist-Steigung = 20.00 - 19.94) |

Folglich sind einzustellen:

| | |
|----------|--|
| Offset = | 0.08 (= Nullpunktabweichung) |
| Scale = | 0.30 (= Abweichung / Ist-Steigung = $0.06 / 19.94 = 0.0030 = 0.30\%$) |

Beispiel 3: Anschluss eines Durchflussmessgebers

Die Geräteanzeige ohne Offset und Steigungskorrektur ist wie folgt: bei 0 l/min. = 0.00, bei 16 l/min. = 16.17

Hieraus errechnet sich:

| | |
|-------------|--|
| Nullpunkt: | 0.00 |
| Steigung: | $16.17 - 0.00 = 16.17$ |
| Abweichung: | -0.17 (= Soll-Steigung – Ist-Steigung = 16.00 - 16.17) |

Folglich sind einzustellen:

| | |
|----------|---|
| Offset = | 0.00 |
| Scale = | -1.05 (= -Abweichung / Ist-Steigung = $-0.17 / 16.17 = -0.0105 = -1.05\%$) |

7. Min-/Max-Wertspeicher

Das Gerät besitzt eine Min-/Max-Wertspeicher. Darin wird der tiefste und der höchste Betriebswert gespeichert.

| | | |
|------------------------------|--|--|
| Abruf des Min.-Wertes: | Taste 3 kurz drücken | es wird kurz "Lo" angezeigt, anschließend wird für ca. 2 sec. der Min-Wert angezeigt. |
| Abruf des Max.-Wertes: | Taste 2 kurz drücken | es wird kurz "Hi" angezeigt, anschließend wird für ca. 2 sec. der Max-Wert angezeigt. |
| Löschen des Min-/Max-Wertes: | Taste 2 u. 3 gleichzeitig für 2 sec. drücken | es wird in der Anzeige kurz "CLr" angezeigt, der Min-/Max-Wert wird auf den aktuellen Anzeigewert zurückgesetzt. |

8. Serielle Schnittstelle

Das Gerät besitzt eine EASYBUS-Schnittstelle. Das Gerät kann als vollwertiges EASYBUS-Modul betrieben werden. Die serielle Schnittstelle des Gerätes ermöglicht die Kommunikation des Gerätes mit einem übergeordneten Rechner. Die Datenabfrage und Übertragung erfolgt im Master/Slave-Betrieb, d.h. das Gerät sendet nur Daten auf Anforderung. Jedes Gerät besitzt eine ID-Nummer, so dass eine eindeutige Identifikation möglich ist. Mit der entsprechenden Software (z.B. EBxKonfig – kostenlos im Internet erhältlich) kann dem Gerät eine Geräteadresse zugeordnet werden.

Benötigtes Zubehör für den Schnittstellenbetrieb:

- Pegelwandler EASYBUS ↔ PC: z.B. EBW1, EBW64, EB2000MC
- Software für die Kommunikation mit dem Gerät
- EBS9M: 9-Kanal-Software zum Anzeigen des Messwertes
- EASYCONTROL: Universal Mehrkanal-Software zur Echtzeitaufzeichnung und -darstellung von Messdaten eines Gerätes im ACCESS®-Datenbankformat
- EASYBUS-DLL: EASYBUS-Entwicklerpaket zur Entwicklung eigener Software, dieses enthält eine universelle Windows®-Funktionsbibliothek mit Dokumentation und Programmbeispielen. Die DLL kann von allen gängigen Programmiersprachen eingebunden werden.

9. Fehlercodes

Erkennt das Gerät unzulässige Betriebszustände, wird ein entsprechender Fehlercode angezeigt. Folgende Fehlercodes sind definiert:

Err.1: Messbereich überschritten

Diese Fehlermeldung signalisiert, dass der Messbereich des Gerätes überschritten wird.

- Mögliche Fehlerursache:
- Eingangssignal zu groß
 - Fühlerbruch (bei Pt100 und Pt1000)
 - Fühlerschluss (bei 0(4) ... 20mA)
 - Zählerüberlauf

- Abhilfe:
- Die Fehlermeldung wird zurückgesetzt, sobald das Eingangssignal wieder innerhalb der zugelassenen Grenzen liegt.
 - Sensor, Messumformer bzw. Frequenzgeber überprüfen.
 - Gerätekonfiguration überprüfen (z.B. Eingangssignal).
 - Zähler rücksetzen.

Err.2: Messbereich unterschritten

Diese Fehlermeldung signalisiert, dass der Messbereich des Gerätes unterschritten wird.

- Mögliche Fehlerursache:
- Eingangssignal zu klein bzw. negativ
 - Strom kleiner 4mA
 - Fühlerschluss (bei Pt100 und Pt1000)
 - Fühlerbruch (bei 4 ... 20mA)
 - Zählerunterlauf

- Abhilfe:
- Die Fehlermeldung wird zurückgesetzt, sobald das Eingangssignal wieder innerhalb der zugelassenen Grenzen liegt.
 - Sensor, Messumformer bzw. Frequenzgeber überprüfen.
 - Gerätekonfiguration überprüfen (z.B. Eingangssignal).
 - Zähler rücksetzen.

Err.3: Anzeigebereich überschritten

Diese Fehlermeldung signalisiert, dass der max. mögliche Anzeigebereich von 9999 Digit des Gerätes überschritten wird.

- Mögliche Fehlerursache:
- Skalierung fehlerhaft
 - Zählerüberlauf

- Abhilfe:
- Die Fehlermeldung wird zurückgesetzt, sobald der Anzeigewert wieder < 9999 ist.
 - Zähler rücksetzen.
 - Bei häufigem Auftreten sollte ggf. überlegt werden ob der durch die Skalierung gewählte Anzeigebereich nicht zu groß gewählt wurde und entsprechend reduziert werden sollte (z.B. Faktor 10)

Err.4: Anzeigebereich unterschritten

Diese Fehlermeldung signalisiert, dass der min. mögliche Anzeigebereich von -1999 Digit des Gerätes unterschritten wird.

Mögliche Fehlerursache: - Skalierung fehlerhaft
- Zählerunterlauf

Abhilfe: - Die Fehlermeldung wird zurückgesetzt, sobald der Anzeigewert wieder innerhalb der zugelassenen Grenzen liegt.
- Zähler rücksetzen.
- Bei häufigem Auftreten sollte ggf. überlegt werden ob der durch die Skalierung gewählte Anzeigebereich nicht zu groß gewählt wurde und entsprechend reduziert werden sollte (z.B. Faktor 10)

Err.7: Systemfehler

Das Gerät hat eine integrierte Eigendiagnosefunktion, die ständig wesentliche Teile des Gerätes kontrolliert.

Erkennt die Diagnosefunktion einen Defekt, wird die Fehlermeldung Err.7 angezeigt.

Mögliche Fehlerursache: - zulässige Betriebstemperatur über- bzw. unterschritten
- Gerät defekt

Abhilfe: - Betriebstemperatur einhalten
- Gerät austauschen.

Err.9: Sensor defekt

Das Gerät hat eine integrierte Diagnosefunktion für den angeschlossenen Fühler oder Geber.

Erkennt die Diagnosefunktion einen Defekt, wird die Fehlermeldung Err.9 angezeigt.

Mögliche Fehlerursache: - Fühlerbruch bzw. Fühlerkurzschluss bei Pt100 oder Pt1000
- Fühlerbruch bei Thermoelementen

Abhilfe: - Sensor kontrollieren und ggf. austauschen

Err.11: Wert konnte nicht berechnet werden

Diese Fehlermeldung signalisiert, dass eine für die Berechnung des Anzeigewertes nötige Messgröße fehlerhaft oder außerhalb des zulässigen Bereiches ist.

Mögliche Fehlerursache: - Skalierung fehlerhaft

Abhilfe: - Einstellung und Eingangssignal prüfen

10. Technische Daten

Max. Anschlussdaten:

| | zwischen Anschluss | Betriebswerte | | Grenzwerte | | Anmerkung |
|-----------------------------------|--------------------|---------------------|-------|------------|----------------|-----------------------|
| | | min. | max. | min. | max. | |
| Versorgungsspannung | 4 und 5 | 9V | 28 V | 0 V | 30 V | |
| Schaltausgang 1 und 2 | NPN | 1 und 3, 2 und 3 | | | 30 V <1A | nicht kurzschlussfest |
| | PNP | | | | <200mA | nicht kurzschlussfest |
| Eingang mA | 9 und 7 | 0 mA | 20 mA | 0 mA | 30 mA | |
| Eingang 0 ... 1(2)V, Freq, ... | 9 und 7 | 0 V | 3,3 V | -1 V | 30 V <10mA | |
| Eingang 0 ... 50mV, TC, ... | 8 und 7 | 0 V | 3,3 V | -1 V | 10 V <10mA | |
| Eingang 0 ... 10V | 6 und 7 | 0 V | 10 V | -1 V | 20 V | |

Die Grenzwerte dürfen nicht (auch nicht kurzzeitig) überschritten werden!

Messeingänge: Multi-Funktionseingang für

| Messart | Eingangssignal | Messbereich | Auflösung | Bemerkung |
|----------------------------------|--------------------------------------|---|---------------|--|
| Spannungssignal | 0 ... 10 V | 0 ... 10 V | | Ri ≥ 300 kOhm |
| | 0 ... 2V | 0 ... 2V | | Ri ≥ 10 kOhm |
| | 0 ... 1 V | 0 ... 1 V | | Ri ≥ 10 kOhm |
| | 0 ... 50 mV | 0 ... 50 mV | | Ri ≥ 10 kOhm |
| Stromsignal | 4 ... 20 mA | 4 ... 20 mA | | Ri = ~ 10 kOhm |
| | 0 ... 20 mA | 0 ... 20 mA | | Ri = ~ 10 kOhm |
| Widerstand | Pt100 (0,1°C) | -50,0 ... +200,0°C (bzw. -58 ... +392°F) | 0,1°C bzw. °F | 3-Leiter-Anschluss max. zul. Leitungswiderstand: 20 Ohm |
| | Pt100 (1°C) | -200 ... +850°C (bzw. -328 ... +1562°F) | 1°C bzw. °F | 3-Leiter-Anschluss max. zul. Leitungswiderstand: 20 Ohm |
| | Pt100 | -200 ... +850°C (bzw. -328 ... +1562°F) | 1°C bzw. °F | 2-Leiter-Anschluss |
| Thermoelement | NiCr-Ni (Typ K) | -270 ... +1350°C (bzw. -454 ... +2462°F) | 1°C bzw. °F | |
| | Pt10Rh-Pt (Typ S) | -50 ... +1750°C (bzw. -58 ... +3182°F) | 1°C bzw. °F | |
| | NiCrSi-NiSi (Typ N) | -270 ... +1300°C (bzw. -454 ... +2372°F) | 1°C bzw. °F | |
| | Fe-CUNi (Typ J) | -170 ... +950°C (bzw. -274 ... +1742°F) | 1°C bzw. °F | |
| | Cu-CuNi (Typ T) | -270 ... +400°C (bzw. -454 ... +752°F) | 1°C bzw. °F | |
| Frequenz | TTL-Signal | 0 Hz ... 10 kHz | 0,001 Hz | |
| | Schaltkontakt NPN | 0 Hz ... 3 kHz | 0,001 Hz | |
| | Schaltkontakt PNP | 0 Hz ... 1 kHz | 0,001 Hz | interner Pull-Down-Widerstand (~11 kOhm gegen +3,3 V) wird zugeschaltet |
| Drehzahl | TTL-signal Schaltkontakt NPN, PNP | 0 ... 9999 U/min | 0,001 U/min | zuschaltbarer Vorteiler (1-1000) Pulsfrequenz: max. 600000 Imp./min.* |
| Abwärtszähler, Aufwärtszähler | TTL-signal Schaltkontakt NPN, PNP | 0 ... 9999 mit Vorteiler: 9999000 | | zuschaltbarer Vorteiler (1-1000) Pulsfrequenz: max. 10000 Imp./sec.* |

* = bei Schaltkontakt entsprechend Frequenzeingang geringere Werte

Anzeigebereich: (für Spannung-, Strom-, Frequenzmessung), -1999 ... 9999 Digit, Anfangs-, Endwert und Dezimalpunktposition frei wählbar, empfohlene Spanne: < 2000 Digit

Genauigkeit: (bei Nenntemperatur), Normsignal: < 0.2% FS ± 1Digit (bei 0 ... 50mV: < 0.3% FS ± 1Digit), Widerstandsthermometer: < 0.5% FS ± 1Digit, Thermoelemente: < 0.3% FS ± 1Digit (bei Typ S: < 0.5% FS ± 1Digit), Frequenz: < 0.2% FS ± 1Digit

Vergleichstellengenauigkeit: ± 1°C ± 1Digit (bei Nenntemperatur)

Temperaturdrift: < 0.01% FS / K (bei Pt100 - 0.1°C: < 0.015% FS / K)

Messrate: ca. 100 Messungen / sec. (bei Normsignal) bzw., ca. 4 Messungen / sec. (bei Temperaturmessung) bzw., ca. 4 Messungen / sec. (bei Frequenz, rpm mit f > 4 Hz) bzw. entsprechend f (bei f < 4 Hz)

Ausgänge: 2 Schaltausgänge, nicht galv. getrennt, Ausgangsart: wählbar: Low-Side, High-Side oder Push-Pull, Anschlussdaten: Low-Side: 28V/1A; High-Side: Ub/200mA

Reaktionszeit: < 20 msec. bei Normsignal, < 0.3 sec. bei Temperatur, Frequenz (f > 4 Hz)

Ausgangsfunktionen: 2-Punkt, 3-Punkt, 2-Punkt mit Alarm, Min-/Max-Alarm gemeinsam oder getrennt.

Schaltpunkte: frei wählbar

Anzeige: ca. 10 mm hohe, 4-stellige rote LED-Anzeige

Bedienung: mittels 3 Taster, zugänglich nach Abnahme der Frontblende oder über Schnittstelle.

Schnittstelle: EASYBUS-Schnittstelle, galv. getrennt

Spannungsversorgung: 9 bis 28 V DC

Stromverbrauch: max. 30 mA (ohne Schaltausgang)

Nenntemperatur: 25°C

Arbeitstemperatur: -20 bis +50°C

Relative Feuchte: 0 bis 80% r.F. (nicht betauend)
Lagertemperatur: -30 bis +70°C
Gehäuse: glasfaserverstärktes Noryl, Sichtscheibe Polycarbonat
Abmessung: 24 x 48 mm (Frontrahmenmaß).
Einbautiefe: ca. 65 mm (incl. Schraub-/Steckklemmen)
Befestigung: Einbau in einer Schalttafel mit VA-Federklammer.
Schalttafeldicke: von 1 bis ca. 10 mm.
Tafelausschnitt: 21.7+0.5 x 45+0.5 mm (H x B)
Elektroanschluss: über Schraub-/Steckklemme: 2-pol. für Schnittstelle und 9-pol. für übrige Anschlüsse.
 Leiterquerschnitte von 0.14 bis 1.5 mm².
Schutzklasse: frontseitig IP54, mit den beigelegten O-Ringen IP65
Elektromagnetische Verträglichkeit (EMV): EN61326 +A1 +A2 (Anhang A, Klasse B), zusätzlicher Fehler: < 1% FS
 Bei Anschluss von langen Leitungen sind entsprechend geeignete externe Maßnahmen gegen Stoßspannungen vorzusehen.

Universelles Anzeige-, Überwachungs- und Regelgerät

Werstoffe: Gehäuse: Nylon, Sichtscheibe: Polycarbonat
Temperaturbereich: -20°C bis max. +50°C
Schutzart: frontseitig: IP 54 / IP 65 (bei Verwendung der mitgelieferten O-Ringe)
Eingangssignale: Normsignale (0-20 mA, 4-20 mA, 0-50 mV, 0-1 V, 0-2 V und 0-10 V), Widerstandsthermometer (Pt100 und Pt1000), Thermoelemente (Typ K, J, N, T und S), Frequenz/Drehzahl (TTL und Schaltkontakt)
Ausgänge: 2 Schaltkontakte (nicht galv. getrennt, PNP, NPN oder Push-Pull) sowie EASY-Bus-Schnittstelle
Ausgangsfunktionen: 2-Punkt, 3-Punkt, 2-Punkt mit Alarm, Min-/Max-Alarm gemeinsam oder getrennt, Schaltpunkte frei wählbar
Wandlungsrate: Normsignal: ca. 100 Messungen/Sek., Temperatur- und Frequenzmessung: ca. 4 Messungen/Sek.
Anzeigegenauigkeit: ±0,2% der Spanne
Spannungsversorgung: 9 bis 28 V DC
Anzeige: vierstelliges, rotes LED-Display, Ziffernhöhe: 10 mm
Abmessungen: Frontrahmen: 24 x 48 mm, Einbautiefe: ca. 65 mm



| Typ | |
|-------|--|
| Di 15 | Digitalanzeige zum Einbau in Tafelausschnitt 22x45,5mm |