

# Dokumentation

## ***Druckregler (Mini)*** ***- Typ R M5 ... , DR 022-00 ... ,*** ***DR 022-01 ... , DR 00 ... , DR 01 ... -***



## 1. Inhalt

1. Inhaltsverzeichnis	1
2. Einbau- und Bedienungsanleitung für Wartungseinheiten	1
3. Micro Druckregler - Typ R M5 ... -	2
3.1. Technische Daten	2
3.2. Schaltbild	2
3.3. Abmessungen	2
3.4. Artikelnummern und Daten	2
4. Druckregler - Mini, vordruckabhängig - Typ DR 022-00 ... , Typ DR 022-01 ... -	3
4.1. Technische Daten	3
4.2. Schaltbild	3
4.3. Ersatzteile	3
4.4. Abmessungen	3
4.5. Handhabungshinweise	3
4.6. Durchflusscharakteristik	4
4.7. Hysterese	4
4.8. Artikelnummern und Daten	4
5. Druckregler - Mini - Typ DR 00 ... , Typ DR 01 ... -	5
5.1. Technische Daten	5
5.2. Schaltbild	5
5.3. Ersatzteile	5
5.4. Abmessungen	5
5.5. Handhabungshinweise	6
5.6. Durchflusscharakteristik	6
5.7. Hysterese	6
5.8. Artikelnummern und Daten	6

## 2. Einbau- und Bedienungsanleitungen für Wartungseinheiten

### Druckregler

Druckregler regeln den Leistungsdruck (Primärdruck  $P_e$ ) auf den gewünschten Arbeitsdruck (Sekundärdruck  $P_a$ ) und halten diesen konstant.

In Wartungseinheiten werden im Regelfall Druckregler mit Sekundärentlüftung eingesetzt. Bei diesen Druckreglern kann, ohne Luftabnahme, der Sekundärdruck vermindert werden. Ferner werden evtl. auftretende Druckerhöhungen, auf der Sekundärseite, ins Freie geleitet. Schäden an Maschinen und Werkzeugen sind somit ausgeschlossen.

**Wartung:** Verschleißteile wie O-Ringe, Ventilkegel usw., sollten, aus Gründen der Betriebssicherheit, regelmäßig kontrolliert werden. Bei Bedarf stehen Ersatzteilsätze zur Verfügung.

**Druckeinstellung:** Handrad ziehen oder Kontermutter lösen (Regler entriegelt), Druckregler durch drehen des Handrades auf den gewünschten Druck einstellen, Handrad drücken oder Kontermutter festziehen (Regler verriegelt).

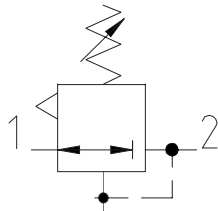
## 3. Micro - Druckregler - Typ R M5 ... -

### 3.1. Technische Daten

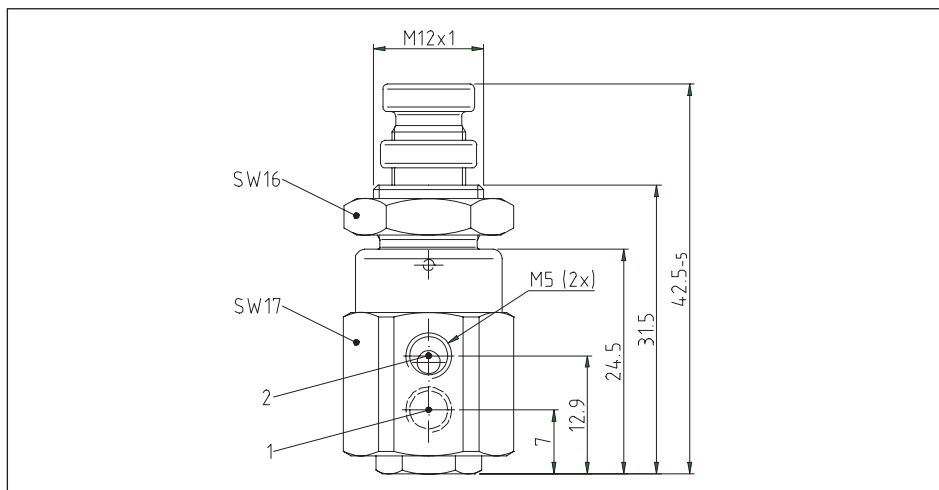
<b>Bauart:</b>	Kolbenregler mit Sekundärentlüftung
<b>Gewinde:</b>	Gewinde M5
<b>Umgebungstemperatur:</b>	-20°C bis +60°C
<b>Mediumtemperatur:</b>	-20°C bis +80°C
<b>Werkstoff:</b>	
metallische Teile:	Ms 58
Dichtungen:	Perbunan (NBR)
Federn:	Edelstahl
Schalttafelmutter:	Kunststoff
<b>Befestigung:</b>	Schalttafeleinbau
<b>Einbaulage:</b>	beliebig
<b>Lieferumfang:</b>	inkl. Schalttafelbefestigungsmutter
<b>Durchflussmedium:</b>	neutrale Gase, gefilterte, geölte un geölte Druckluft, Filterfeinheit 50µm
<b>Primärdruck:</b>	max. 6 bar bei R M5-2, max. 10 bar bei R M5
<b>Sekundärdruck:</b>	0,2 bis 2 bar bei R M5-2, 1-8 bar bei R M5
<b>Nenndurchfluss:</b>	Primärdruck 8 bar und Sekundärdruck 6 bar, Druckabfall 1 bar: 75 Nl/min
<b>Nenngröße:</b>	DN 2,5 mm
<b>Dichtungswerkstoff:</b>	Perbunan

Typ	Sekundärdruck (bar)	Gewicht (ca. g)
R M5*	1 bis 8	45
R M5-2	0,2 bis 2	46

### 3.2. Schaltbild



### 3.3. Abmessungen



### 3.4. Artikelnummern und Daten

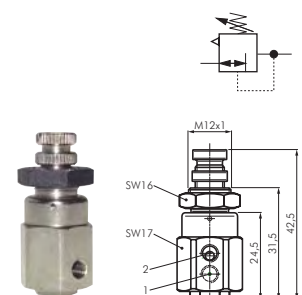
#### Micro - Druckregler

75 l/min

**Ausführung:** rücksteuerbarer Kolbendruckregler (mit Sekundärentlüftung)  
**Werkstoffe:** Körper: Messing vernickelt, Dichtungen: NBR, Feder: Edelstahl, Schalttafelmutter: Kunststoff  
**Temperaturbereich:** -20°C bis max. +60°C  
**Eingangsdruck:** 0 bis 10 bar  
**Manometeranschluß:** keiner  
**Medien:** Druckluft, ungiftige Gase

Typ	Gewinde	Druckregelbereich
R M5*	M 5	1 - 8 bar
R M5-2	M 5	0,2 - 2 bar

\* Standardbaureihe, bitte bevorzugt einsetzen, da Regelbereich universell einsetzbar.

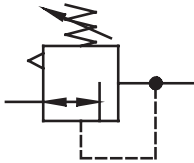


## 4. Druckregler - Mini, vordruckabhängig - Typ DR 022-00 ... , DR 022-01 ... -

### 4.1. Technische Daten

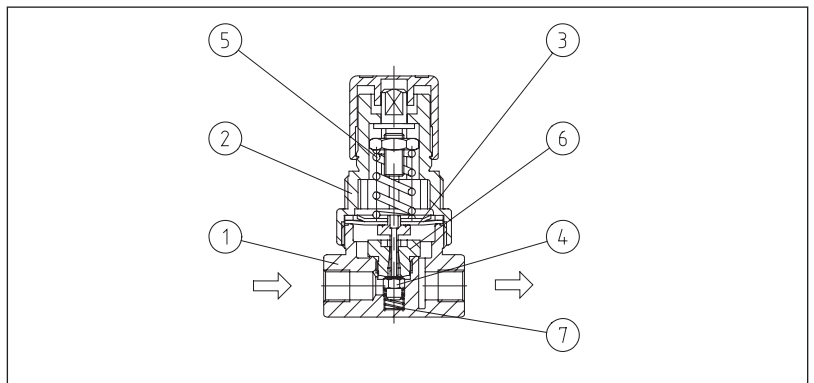
Typ:	DR 022-00*	DR 022-01*
Anschlussgewinde:	G 1/8"	G 1/4"
Manometeranschluss:	G 1/8"	
Bauart:	Membran-Druckregler mit Sekundärentlüftung	
Einbaulage:	beliebig	
Eingangsdruck:	Pe max. 28 bar	
Ausgangsdruck:	Pa 0,15 bis 7 bar Standard, 0,1 bis 3,5 bar, 0,5 bis 10 bar	
Mediums- und Umgebungstemperatur:	max. 60°C (andere Temperaturbereiche auf Anfrage)	
Befestigungsart:	Schalttafeleinbau, Einbau-Ø 30,5	
Gewicht:	0,220 kg (0,140 kg ohne Manometer)	

### 4.2. Schaltbild

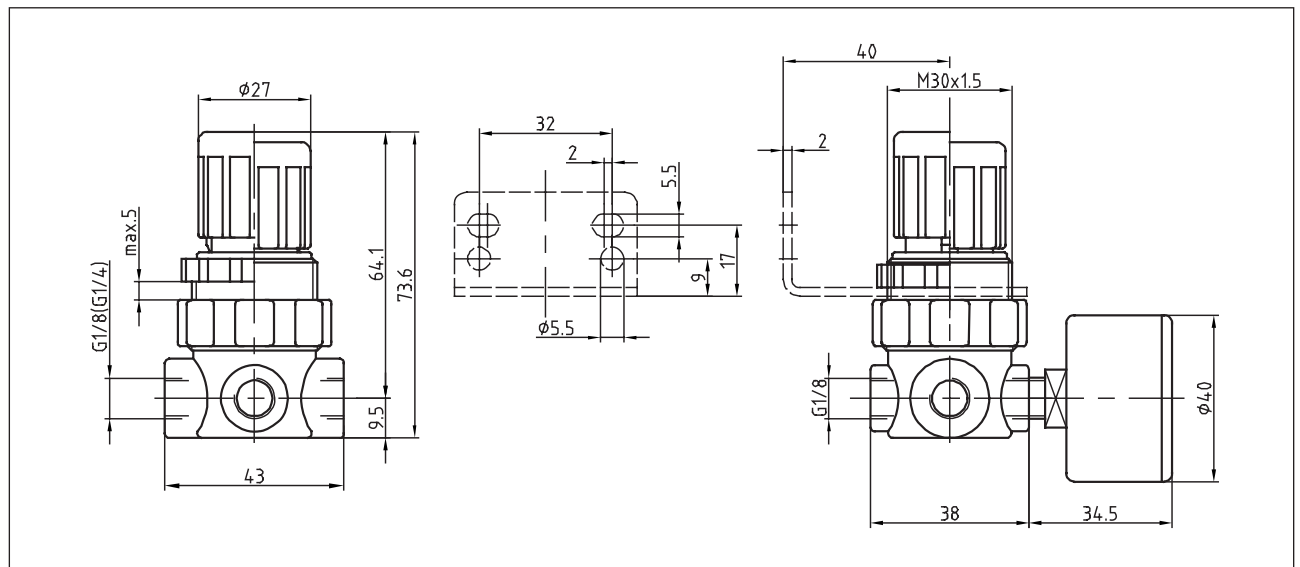


### 4.3. Ersatzteile

Nr.	Benennung	Werkstoff
1	Kopfstück	Zink Z - 410
2	Federhaube	POM - Ms
3	Membran	NBR - Ms
4	Ventilkegel	NBR - Ms
5	Druckfeder 0,15 bis 7 bar	St.-verzinkt
6	Ventilsitz	POM
6	O-Ring 9x1,5	NBR
7	Druckfeder	Niro



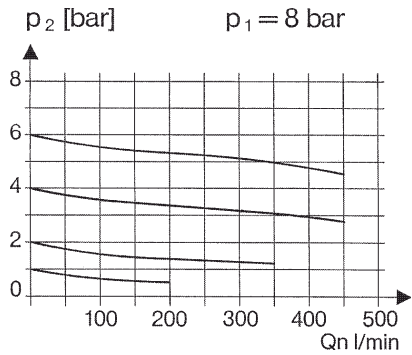
### 4.4. Abmessungen



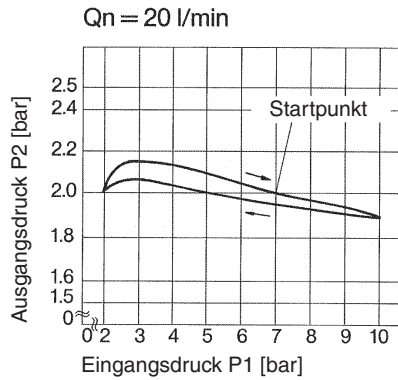
### 4.5. Handhabungshinweise

- Handrad kann durch Herunterdrücken arretiert werden.

## 4.6. Durchflusscharakteristik



## 4.7. Hysterese



## 4.8. Artikelnummern und Daten

### Druckregler - Mini, vordruckabhängig

340 l/min

**Ausführung:** Druckregler rücksteuerbar (mit Sekundärentlüftung)

**Werkstoffe:** Körper: Zink Druckguß Z410, Federhaube: POM, Membrane und Dichtungen: NBR

**Temperaturbereich:** -10°C bis max. +60°C (Typen DR 00 und DR 01: bis max +80°C)

**Eingangsdruck:** 0 bis 28 bar

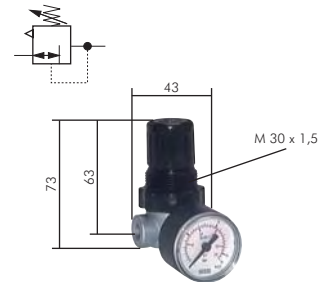
**Manometeranschluß:** G 1/8"

**Medien:** Druckluft, ungiftige Gase

- Vorteile:**
- Automatische Entlüftung bei Überdruck auf der Sekundärseite.
  - Handrad kann durch Herunterdrücken arretiert werden.

Typ	Gewinde	Druckregelbereich	Manometeranzeige	Manometerdurchmesser	Haltewinkel
DR 022-00*	G 1/8"	0,5 - 10 bar	0 - 16 bar	40	WHM 30 und SM 1
DR 022-00-3	G 1/8"	0,1 - 3,5 bar	0 - 6 bar	40	WHM 30 und SM 1
DR 022-00-7	G 1/8"	0,15 - 7 bar	0 - 10 bar	40	WHM 30 und SM 1
DR 022-01*	G 1/4"	0,5 - 10 bar	0 - 16 bar	40	WHM 30 und SM 1
DR 022-01-3	G 1/4"	0,1 - 3,5 bar	0 - 6 bar	40	WHM 30 und SM 1
DR 022-01-7	G 1/4"	0,15 - 7 bar	0 - 10 bar	40	WHM 30 und SM 1

\* Standardbaureihe, bitte bevorzugt einsetzen, da Regelbereich universell einsetzbar.

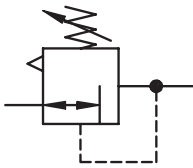


## 5. Druckregler - Mini - Typ DR 00 ... , DR 01 ... -

### 5.1. Technische Daten

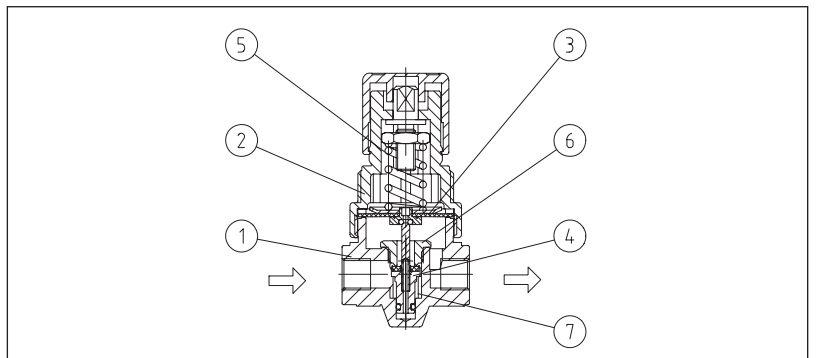
Typ:	DR 00*	DR 01*
Anschlussgewinde:	G 1/8"	G 1/4"
Bauart:	Membran-Druckregler mit Sekundärentlüftung	
Einbaulage:	beliebig	
Eingangsdruck:	Pe max. 25 bar	
Ausgangsdruck:	Pa 0,5 bis 10 bar Standard, 0,1 bis 3 bar, 0,5 bis 6 bar, 0,5 bis 16 bar	
Mediums- und Umgebungstemperatur:	max. 80°C (andere Temperaturbereiche auf Anfrage)	
Befestigungsart:	Schalttafeleinbau, Einbau-Ø 30,5	
Gewicht:	0,400 kg (0,350 kg ohne Manometer)	

### 5.2. Schaltbild

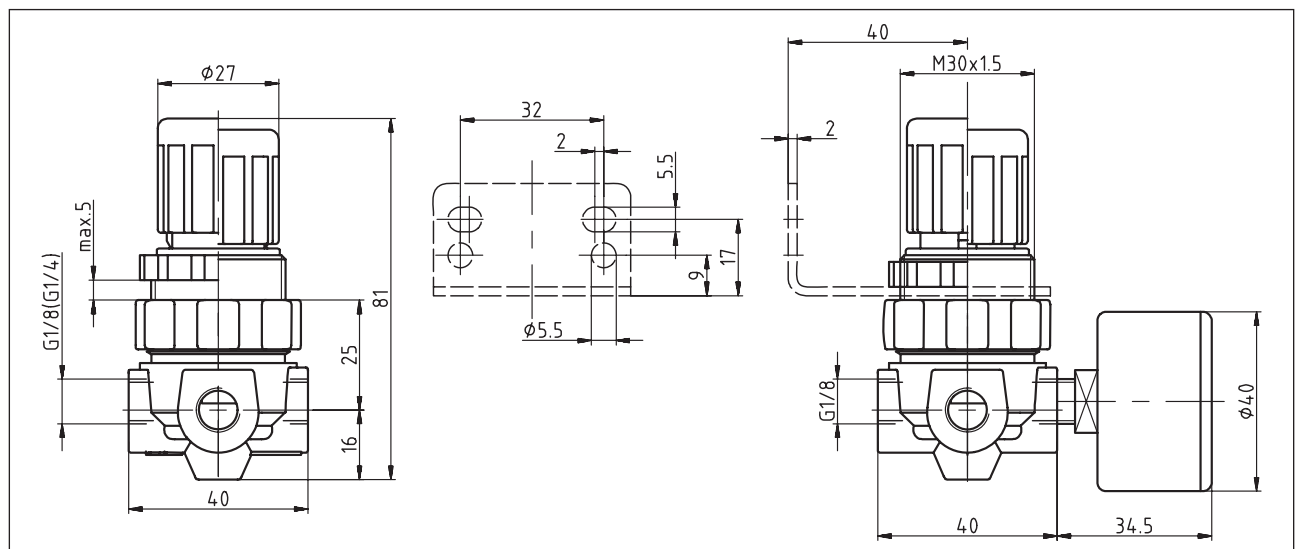


### 5.3. Ersatzteile

Nr.	Benennung	Werkstoff
1	Kopfstück	Zink Z - 410
2	Federhaube	POM - Ms
3	Membran	NBR - Ms
4	Ventilkegel	NBR - Ms
5	Druckfeder	St.-verzinkt
6	Ventilsitz	Ms
6	O-Ring 9,5x1,6	NBR
7	Gegendruckfeder	Niro



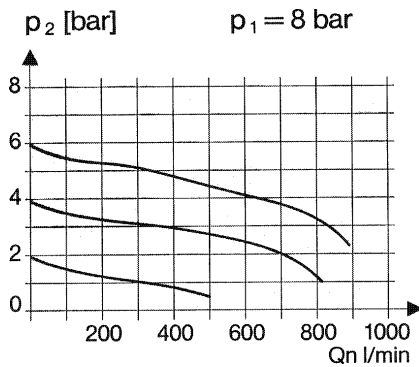
### 5.4. Abmessungen



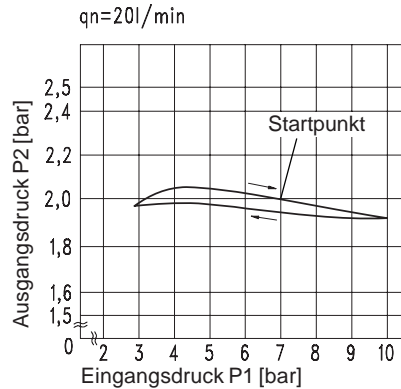
### 5.5. Handhabungshinweise

- Handrad kann durch Herunterdrücken arretiert werden.

## 5.6. Durchflusscharakteristik



## 5.7. Hysterese



## 5.8. Artikelnummern und Daten

### Druckregler - Mini

310 l/min

**Ausführung:** Druckregler rücksteuerbar (mit Sekundärentlüftung)

**Werkstoffe:** Körper: Zink Druckguß Z410, Federhaube: POM, Membrane und Dichtungen: NBR

**Temperaturbereich:** -10°C bis max. +60°C (Typen DR 00 und DR 01: bis max +80°C)

**Eingangsdruck:** 0 bis 25 bar

**Manometeranschluß:** G 1/8"

**Medien:** Druckluft, ungiftige Gase

- Vorteile:**
- Automatische Entlüftung bei Überdruck auf der Sekundärseite.
  - Handrad kann durch Herunterdrücken arretiert werden.

Typ	Gewinde	Druckregelbereich	Manometeranzeige	Manometerdurchmesser	Haltewinkel
DR 00*	G 1/8"	0,5 - 10 bar	0 - 16 bar	40	WHM 30
DR 00-3	G 1/8"	0,5 - 3 bar	0 - 6 bar	40	WHM 30
DR 00-6	G 1/8"	0,5 - 6 bar	0 - 10 bar	40	WHM 30
DR 00-16	G 1/8"	0,5 - 16 bar	0 - 25 bar	40	WHM 30
DR 01*	G 1/4"	0,5 - 10 bar	0 - 16 bar	40	WHM 30
DR 01-3	G 1/4"	0,5 - 3 bar	0 - 6 bar	40	WHM 30
DR 01-6	G 1/4"	0,5 - 6 bar	0 - 10 bar	40	WHM 30
DR 01-16	G 1/4"	0,5 - 16 bar	0 - 25 bar	40	WHM 30

\* Standardbaureihe, bitte bevorzugt einsetzen, da Regelbereich universell einsetzbar.

