

Dokumentation

Druck- und Filterregler (Mini) für Luft und Wasser

- Typ R M5-NB , DR 021-00 ... , DR 021-01 ... , FD 021-01 ... -

Druckminderer für Trink- und Brauchwasser

- Typ DRW ... B -



1. Inhalt

1. Inhaltsverzeichnis	1
2. Micro Druckregler für Luft und Wasser - Typ R M5-NB, R M5-2-NB	2
2.1. Technische Daten	2
2.2. Schaltbild	2
2.3. Abmessungen	2
2.4. Artikelnummern und Daten	2
3. Druckregler - Mini für Luft und Wasser - Typ DR 021-00 ... , DR 021-01 ...	3
3.1. Technische Daten	3
3.2. Schaltbild	3
3.3. Ersatzteile	3
3.4. Abmessungen	3
3.5. Handhabungshinweise	3
3.6. Durchflusscharakteristik	4
3.7. Hysterese	4
3.8. Artikelnummern und Daten	4
4. Filterregler - Mini für Luft und Wasser - Typ FD 021-01 ...	5
4.1. Technische Daten	5
4.2. Schaltbild	5
4.3. Ersatzteile	5
4.4. Abmessungen	5
4.5. Handhabungshinweise	5
4.6. Durchflusscharakteristik	6
4.7. Hysterese	6
4.8. Artikelnummern und Daten	6
5. Druckminderer für Trink- und Brauchwasser - Typ DRW ... B	7
5.1. Verwendungszweck	7
5.2. Funktion	7
5.3. Einbauvorbereitungen	7
5.4. Einbau	7
5.5. Inbetriebnahme	7
5.6. Inspektion/Wartung	7
5.7. Technische Daten	8
5.8. Abmessungen	8
5.9. Artikelnummern und Daten	8

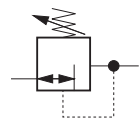
2. Micro Druckregler für Luft und Wasser - Typ R M5-NB, R M5-2-NB -

2.1. Technische Daten

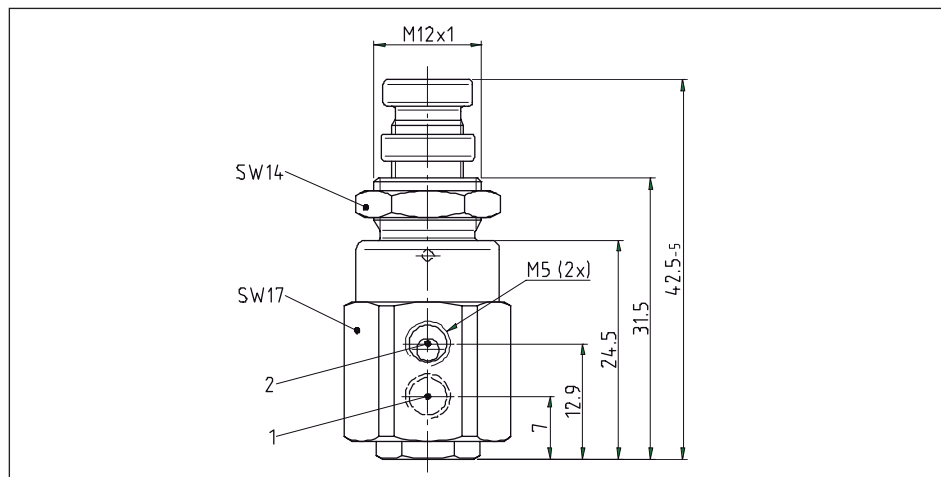
Bauart:	Kolbenregler ohne Sekundärentlüftung
Gewinde:	Gewinde M5
Umgebungstemperatur:	-20°C bis +60°C
Mediumtemperatur:	-20°C bis +80°C
Werkstoff:	
metallische Teile:	Ms 58 vernickelt
Dichtungen:	Perbunan (NBR)
Federn:	Edelstahl
Schalttafelmutter:	Ms 58 vernickelt
Befestigung:	Schalttafeleinbau
Einbaulage:	beliebig
Lieferumfang:	inkl. Schalttafelbefestigungsmutter
Durchflussmedium:	gefilterte, neutrale Gase und Flüssigkeiten, Filterfeinheit 100 µm
Primärdruck:	max. 10 bar bei RM5-NB, max. 6 bar bei RM5-2 NB
Sekundärdruck:	RM5-2 NB: 0,2 - 2 bar, RM5-NB: 1 - 8 bar
Durchflussleistung:	K _{vs} -Wert: 0,093 m³/h (1,55 l/min) Wasser
Nenngröße:	DN 2,5 mm
Dichtungswerkstoff:	Perbunan

Typ	Sekundärdruck (bar)	Gewicht (ca. g)
R M5-NB	1 bis 8	46
R M5-2-NB	0,2 bis 2	46

2.2. Schaltbild



2.3. Abmessungen



2.4. Artikelnummern und Daten

Micro - Druckregler für Luft und Wasser

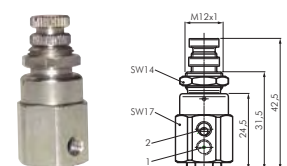
75 l/min**

Ausführung: nicht rücksteuerbarer Kolbendruckregler (ohne Sekundärentlüftung)
Werkstoffe: Körper und Mutter: Messing vernickelt, Dichtungen: NBR, Feder: Edelstahl
Temperaturbereich: -20°C bis max. +60°C
Manometeranschluss: keiner
Medien: gefilterte, neutrale Gase und Flüssigkeiten (100 µm)

⚠ Achtung: Wegen möglicher Kondensatbildung nicht über elektronischen Bauteilen positionieren!

Typ	Gewinde	Druckregelbereich	max. Eingangsdruck
R M5-NB*	M 5	1 - 8 bar	10 bar
R M5-2-NB	M 5	0,2 - 2 bar	6 bar

* Standardbaureihe, bitte bevorzugt einsetzen, da Regelbereich universell einsetzbar. ** bei Medium Wasser K_{vs} = 1,55 l/min

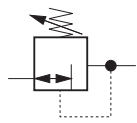


3. Druckregler - Mini für Luft und Wasser - Typ DR 021-00 ... , DR 021-01 ... -

3.1. Technische Daten

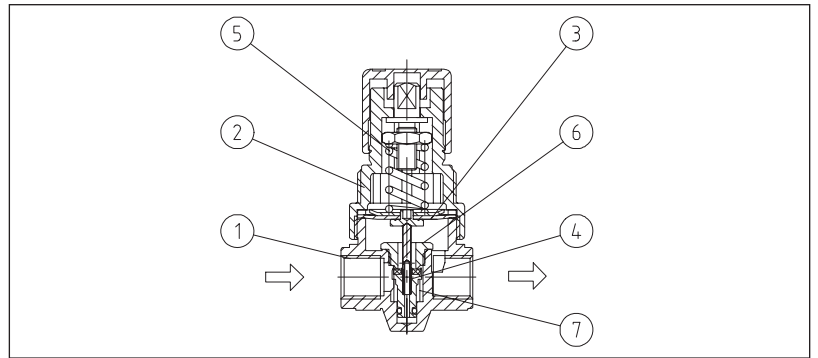
Typ:	DR 021-00 ...	DR 021-01 ...
Anschlussgewinde:	G 1/8"	G 1/4"
Medium:	Wasser, Druckluft, nicht aggressive Gase	
Bauart:	Membran-Druckregler mit Sekundärentlüftung	
Einbaulage:	beliebig	
Eingangsdruck:	Pe max. 25 bar	
Ausgangsdruck:	Pa 0,5 bis 10 bar Standard, 0,1 bis 3 bar, 0,5 bis 6 bar, 0,5 bis 16 bar	
Mediums- und Umgebungstemperatur:	max. 50°C	
Befestigungsart:	Schalttafeleinbau, Einbau-Ø 30,5	
Gewicht:	0,200 kg	

3.2. Schaltbild

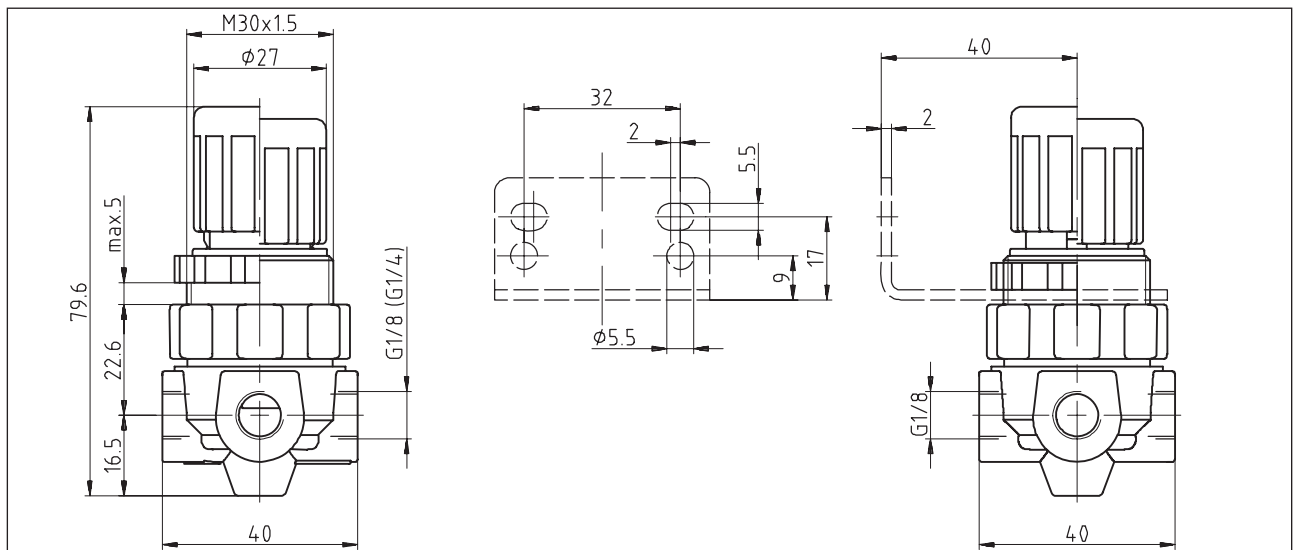


3.3. Ersatzteile

Nr.	Benennung	Werkstoff
1	Kopfstück	Ms
2	Federhaube	POM - Ms
3	Membran	NBR - Ms
4	Ventilkegel	NBR - Ms
5	Druckfeder	St.-verzinkt
6	Ventilsitz	Ms
6	O-Ring 9,5x1,6	NBR
7	Gegendruckfeder	Niro



3.4. Abmessungen

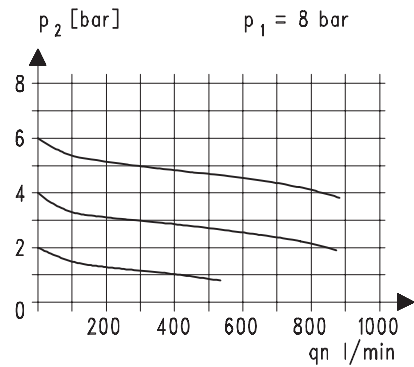


3.5. Handhabungshinweise

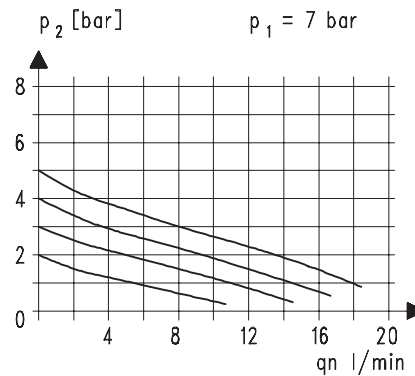
- Handrad kann durch Herunterdrücken arretiert werden.

3.6. Durchflusscharakteristik

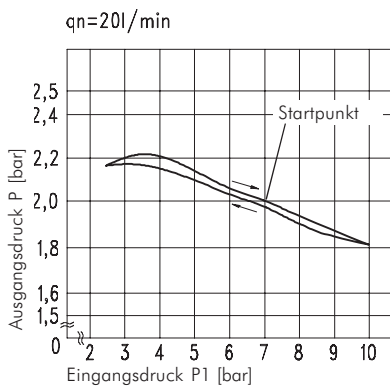
Medium: Luft



Medium: Wasser



3.7. Hysterese



3.8. Artikelnummern und Daten

Druckregler - Mini für Luft und Wasser

340 l/min**

Ausführung: nicht rücksteuerbar (ohne Sekundärentlüftung)

Werkstoffe: Körper: Messing, Federhaube: POM, Membrane und Dichtungen: NBR

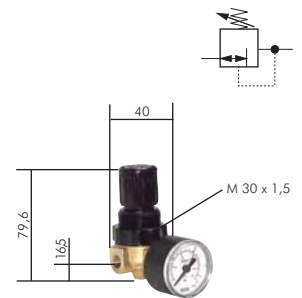
Temperaturbereich: bis max. +50°C

Eingangsdruck: bis max 25 bar

Manometeranschluss: G 1/8"

Typ	Typ	Druckregelbereich	Manometeranzeige	Manometerdurchmesser	Haltewinkel WHM 30 + SM 1
DR 021-00*	DR 021-01*	0,5 - 10 bar	0 - 16 bar	40	
DR 021-00-3	DR 021-01-3	0,1 - 3 bar	0 - 6 bar	40	
DR 021-00-6	DR 021-01-6	0,5 - 6 bar	0 - 10 bar	40	
DR 021-00-16	DR 021-01-16	0,5 - 16 bar	0 - 25 bar	40	

* Standardbaureihe, bitte bevorzugt einsetzen, da Regelbereich universell einsetzbar. ** bei Medium Wasser ca. 2,5 l/min

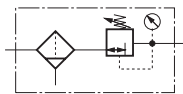


4. Filterregler - Mini für Luft und Wasser - Typ FD 021-01 ... -

4.1. Technische Daten

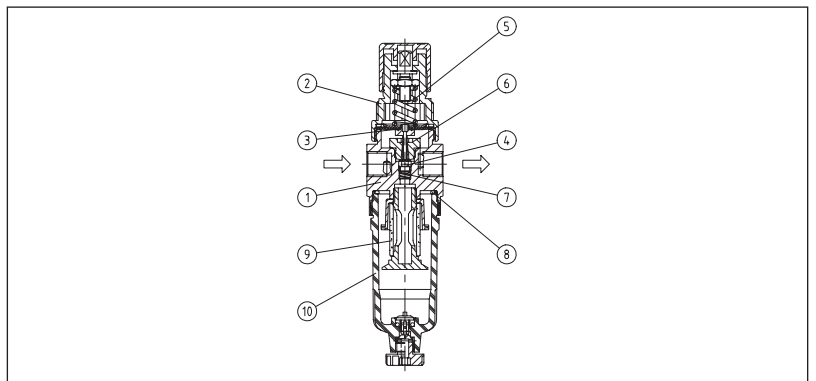
Typ:	FD 021-01 ...
Anschlussgewinde:	G 1/4"
Medium:	Wasser, Druckluft, nicht aggressive Gase
Bauart:	Membran-Druckregler ohne Sekundärentlüftung, Zentrifugalkraft-Prinzip-Sinterfilter
Einbaulage:	vertikal, Ablassventil unten
Eingangsdruck:	Pe max. 16 bar
Ausgangsdruck:	Pa 0,5 bis 10 bar Standard, 0,1 bis 3 bar, 0,5 bis 16 bar
Porenweite im Filter:	5 µm Standard (absolut)
Mediums- und Umgebungstemperatur:	max. 60°C (andere Temperaturbereiche auf Anfrage)
Kondensatentleerung:	halbautomatisch Standard (HA4)
Befestigungsart:	Schalttafeleinbau, Einbau-Ø 30,5
Gewicht:	0,385 kg

4.2. Schaltbild

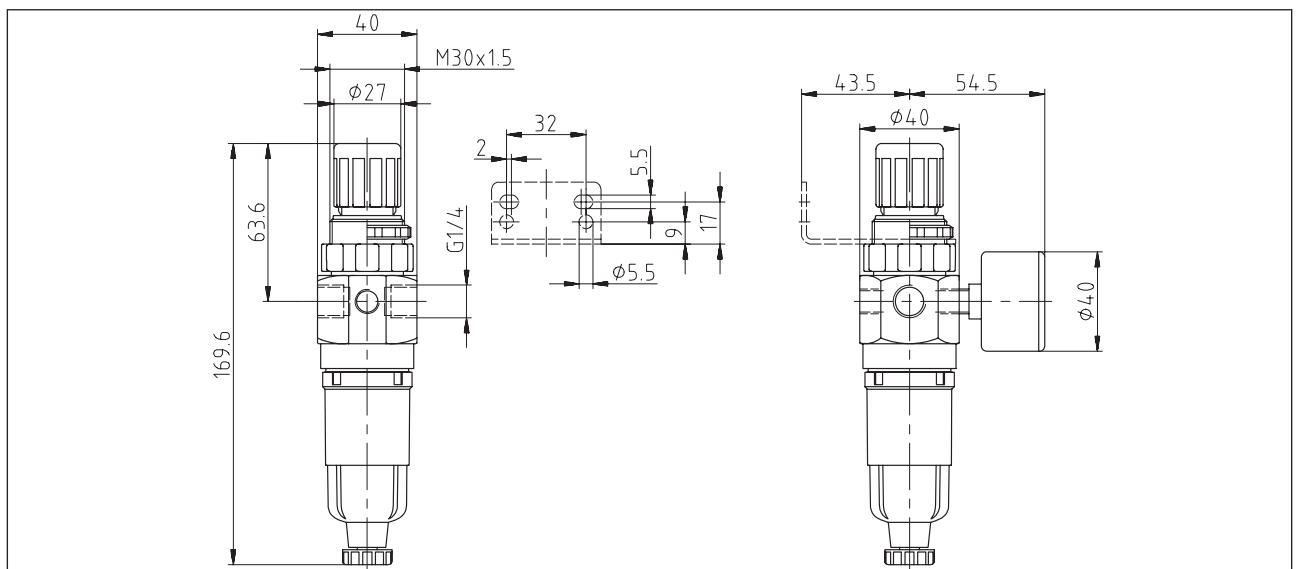


4.3. Ersatzteile

Nr.	Benennung	Werkstoff
1	Kopfstück	Ms
2	Federhaube	POM - Ms
3	Membran komplett	NBR - Ms
4	Ventilkegel	NBR - Ms
5	Druckfeder	Niro
6	Ventilsitz	POM
6	O-Ring 9x1,5	NBR
7	Druckfeder	Niro
8	O-Ring 3, x 2	NBR
9	Filterelement 5 µm	Cellpor
10	Kondensatbehälter	Polycarbonat



4.4. Abmessungen

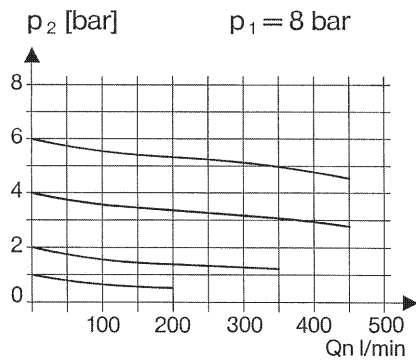


4.5. Handhabungshinweise

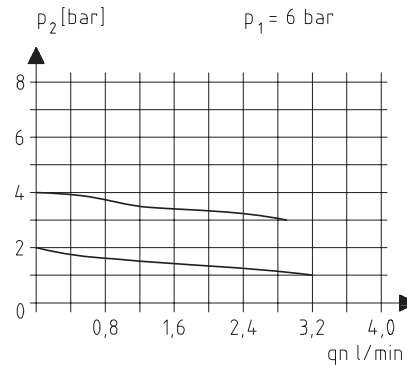
- Handrad kann durch Herunterdrücken arretiert werden.

4.6. Durchflusscharakteristik

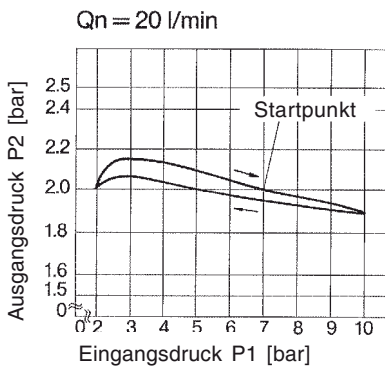
Medium: Luft



Medium: Wasser



4.7. Hysterese



4.8. Artikelnummern und Daten

Filterregler - Mini für Luft und Wasser

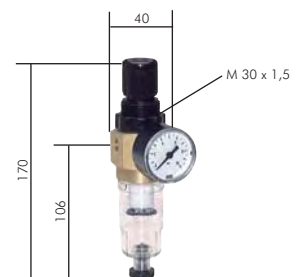
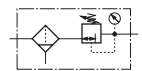
350 l/min**

- Ausführung: nicht rücksteuerbar (ohne Sekundärentlüftung)
- Werkstoffe: Körper: Messing, Federhaube: POM, Membrane und Dichtungen: NBR, Behälter: Polycarbonat
- Temperaturbereich: bis max. +50°C
- Eingangsdruck: bis max. 16 bar
- Manometeranschluss: G 1/8"
- Kondensatentleerung: manuell
- Max. Kondensatmenge: 16 cm³
- Porenweite im Filter: 5 µm
- ☞ Optional: Ausführung mit Metallbehälter (Eingangsdruck: 1,5 bis 25 bar) -M

Typ	Druckregelbereich	Manometeranzeige	Manometerdurchmesser	Haltewinkel
FD 021-01*	0,5 - 10 bar	0 - 16 bar	40	WHM 30 + SM 1
FD 021-01-3	0,1 - 3 bar	0 - 6 bar	40	WHM 30 + SM 1
FD 021-01-16	0,5 - 16 bar	0 - 25 bar	40	WHM 30 + SM 1

* Standardbaureihe, bitte bevorzugt einsetzen, da Regelbereich universell einsetzbar. ** bei Medium Wasser ca. 2,5 l/min

☞ Bestellbeispiel: FD 021-01 **



5. Druckminderer für Trink- und Brauchwasser - Typ DRW ... B -

5.1. Verwendungszweck

Der Druckminderer dient zur Druckreduzierung und Einregulierung eines gewünschten Hinterdruckes, vorwiegend in der Hauswasserversorgungsanlage. Er hält den einregulierten Hinterdruck annähernd konstant, auch wenn der Vordruck zwischen z.B. 16 bar und dem eingestellten Hinterdruck, z.B. 3 bar, schwankt. Ein gleichmäßiger und nicht zu hoher Druck schont Armaturen und Geräte in der gesamten Hauswasserinstallation.

5.2. Funktion

Der Druckminderer arbeitet nach dem Prinzip des entlasteten Einsitzventiles. Die Steuerung erfolgt vom Hinterdruck ausgehend über eine großdimensionierte Membrane und einer Druckfeder, deren Spannung - und damit der Hinterdruck - mit dem Drehknopf verändert werden kann. Die Anzeige zeigt den jeweiligen Hinterdruckeinstellwert an.

5.3. Einbauvorbereitungen

Örtliche Installationsvorschriften, allgemeine Richtlinien (z.B. WVU, DIN, DVGW, ÖVGW oder SVG und technische Daten beachten.

Der Einbauort muss frostsicher sein. Nachgeschaltete, druckempfindliche Geräte sind mit Sicherheitsventilen abzuschließen. Der Druckminderer ist grundsätzlich zwischen Absperrventilen einzubauen. Des Weiteren sollte in Durchflussrichtung vor dem Druckminderer ein Hauswasserfilter eingebaut sein.

5.4. Einbau

Der Einbau erfolgt in der Kaltwasserleitung. Es ist zweckmäßig, den Druckminderer hinter der Wasserzähleranlage einzubauen, damit in der Kalt- und Warmwasseranlage des Gebäudes annähernd gleiche Druckverhältnisse herrschen.

Einbaulage: waagrecht oder senkrecht.

Druckminderer einbauen, dabei Fließrichtungspfeil am Gehäuse beachten!

5.5. Inbetriebnahme

Absperrventil nach dem Druckminderer schließen, Absperrventil vor dem Druckminderer langsam öffnen, Absperrventil nach dem Druckminderer langsam öffnen, Rohrleitung über das nächstgelegene Auslaufventil nach dem Druckminderer entlüften.

Druckeinstellung: Der Druckminderer ist werksseitig auf einen Hinterdruck von ca. 4 bar eingestellt. Sollte der Hinterdruckeinstellwert geändert werden, ist wie folgt vorzugehen: Feststellschraube lösen, Drehknopf verdrehen, bis auf der Anzeige für den Hinterdruckeinstellwert der gewünschte Sollwert erscheint. Der Hinterdruck darf nicht mehr als 80% des Ansprechdruckes des Wassererwärmer-Sicherheitsventiles betragen (DIN 1988). Der auf der Anzeige für den Hinterdruckeinstellwert ablesbare Wert ist ein Richtwert. Eine präzise Druckmessung ist mit dem Manometer möglich. Während der Einstellung sollte ein Auslaufventil nach dem Druckminderer mehrfach kurz geöffnet und wieder geschlossen werden. Bei der Wasserentnahme sinkt der Hinterdruck vorübergehend ab.

5.6. Inspektion/Wartung

Jede technische Anlage bedarf einer regelmäßigen Wartung. Diese muss grundsätzlich durch Fachpersonal erfolgen, das auch den Austausch der Verschleißteile vornimmt. Bei Funktionsstörungen ist wie folgt vorzugehen:

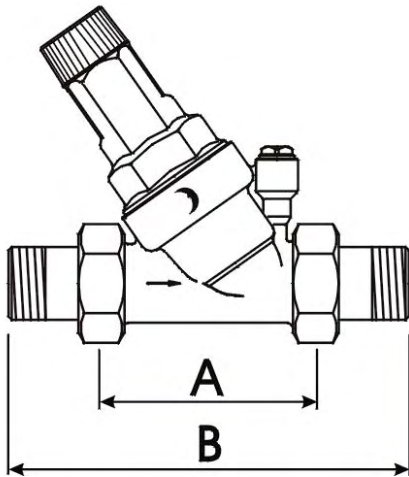
Hinterdruck fällt bei Wasserentnahme sehr stark ab: Kontrolle des vorgeschalteten Hauswasserfilters, eventuell Wechsel des Filterelementes. Kontrolle des im Druckminderer eingebauten Schmutzfängersiebtes, eventuelle Reinigung des Siebes.

Hinterdruck steigt über den eingestellten Wert an: Nachregulierung der Druckeinstellung wie unter Punkt 5.5. beschrieben. Falls der Druck weiter ansteigt, ist der komplette Ventileinsatz auszutauschen.

5.7. Technische Daten

		DRW12B	DRW34B	DRW10B	DRW114B	DRW112B	DRW20B
Anschlussgröße	R"	1/2"	3/4"	1"	1 1/4"	1 1/2"	2"
Anschlussnennweite	DN	15	20	25	32	40	50
Durchflussleistung bei v = 3 m/sec	m³/h	2	3,4	5,3	8,6	13,6	16
Nenndruck = Vordruck	bar	16	16	16	16	16	16
Druckregelbereich							
Hinterdruck (einstellbar)	bar	1,5 - 6	1,5 - 6	1,5 - 6	1,5 - 6	1,5 - 6	1,5 - 6
Wassertemperatur max.	°C	30	30	30	30	30	30
A = Baulänge ohne Verschraubung	mm	80	100	100	130	130	125
B = Baulänge mit Verschraubung	mm	148	184	182	228	268	255

5.8. Abmessung



5.9. Artikelnummern und Daten

Druckminderer für Trink- und Brauchwasser

PN 16

Ausführung: Vordruckunabhängiger Druckminderer mit eingebautem Schmutzfänger (DVGW-bauteilgeprüft) für den Einsatz in Hauswasseranlagen und Industrie. Einstellskala für Solldruck im Handgriff integriert.

Werkstoffe: Körper: Messing, Federhaube: Kunststoff mit Einstellskala für Solldruck

Temperaturbereich: bis max. +30°C

Eingangsdruck: max. 16 bar

Medien: Trink- und Brauchwasser sowie chemikalienfreies Wasser für verschiedenste industrielle Anwendungen (kein Kreislaufwasser)

Typ	Anschluss- gewinde	DN	Durchfluss*	Ausgangs- druck	L 1	L 2
DRW 12 B	R 1/2"	15	33 l/min	1,5 - 6 bar	90	156
DRW 34 B	R 3/4"	20	56 l/min	1,5 - 6 bar	90	158
DRW 10 B	R 1"	25	88 l/min	1,5 - 6 bar	100	183
DRW 114 B	R 1 1/4"	32	143 l/min	1,5 - 6 bar	130	227
DRW 112 B	R 1 1/2"	40	226 l/min	1,5 - 6 bar	130	270
DRW 20 B	R 2"	50	256 l/min	1,5 - 6 bar	125	259

* bei V = 3 m/sec

Besonders preiswert!

