

# Dokumentation

## ***Drosselventile und Drosselrückschlagventile***

***- Typ DR ... , DRV ... , DRVE ... , DV ... -***



## 1. Inhalt

1. Inhaltsverzeichnis	1
2. Typen DV ... , DV ... E, DRV ...	1
3. Typen DRVE ... , DR ... , DRV SK ...	5
4. Typ DR ... ES und DV 14 ES	7

## 2. Typen DV ... , DV ... E, DV 14 ES, DRV ...

### 2.1. Allgemeines

Drossel- und Drosselrückschlagventile DV/DRV sind zur Beeinflussung der Durchflussmenge durch eine einstellbare Querschnittsverengung. Der Volumenstrom ist von Druckdifferenz und Viskosität bei DV / DRV ... HD abhängig. Drosselventile DV ermöglichen durch eine speziell ausgebildete Drosselform eine feinfühligere Verstellung des Volumenstromes. Die Drosselfunktion erfolgt in beide Richtungen. Drosselrückschlagventile DRV ermöglichen die gleiche feinfühligere Verstellung des Volumenstromes. Die Drosselfunktion erfolgt jedoch nur in eine Richtung. In entgegengesetzter Richtung gestattet das eingebaute Rückschlagventil ungedrosselten Rücklauf.

Weitere Vorteile dieser Ventile sind:

- Durch kompakte Bauweise platzsparender Einbau in Rohrleitungen
- Verstellbarkeit
- Beliebige Einbaulage

#### Typ DV ... E

Zur Regulierung der Durchflussmenge, z.B. für die Kolbengeschwindigkeit von Zylindern. Das Medium (Luft) lässt sich in beide Strömungsrichtungen einstellen.

### 2.2. Funktion

#### Typ DV ...

Drosselventile bestehen im wesentlichen aus einem Ventilkörper, einer speziellen Drosselspindel und dem Drehknopf. Ausgehend von völlig geschlossener Stellung der Drosselspindel, der Durchfluss ist abgesperrt, nimmt mit zunehmender Anzahl der Umdrehungen am Drehknopf der Volumenstrom zu.

#### Typ DV ... HD

Der Drehknopf mit Farbskala und Skalenring gestattet die Wiederholbarkeit der eingestellten Werte.

Anhand der Fläche des Farbdreiecks ist die Größe des Durchfluss-Querschnitts erkennbar.

Vergrößerung des Farbdreiecks = Vergrößerung des Durchfluss-Querschnitts. Die Verstellbarkeit erfolgt durch eine Klemmschraube. Die Drosselung ist in beiden Durchflussrichtungen wirksam.

#### Typ DRV ...

Drosselrückschlagventile bestehen im wesentlichen aus einem Ventilkörper mit integriertem Ventil Sitz, einem gehärteten und geschliffenen Schließkegel, einer Druckfeder, der Drosselspindel und dem Drehknopf. Der Schließkegel wird durch die Druckfeder auf den Ventil Sitz gepresst und sperrt somit Anschluss A von Anschluss B ab. Ausgehend von völlig geschlossener Stellung der Drosselspindel, der Durchfluss ist abgesperrt, nimmt mit zunehmender Anzahl der Umdrehungen am Drehknopf der Volumenstrom in Durchflussrichtung A → B entsprechend zu. Der Schließkegel öffnet, wenn der Druck am Anschluss B höher ist als der Druck am Anschluss A einschließlich dem durch die Federkraft erzeugten Öffnungsdruck.

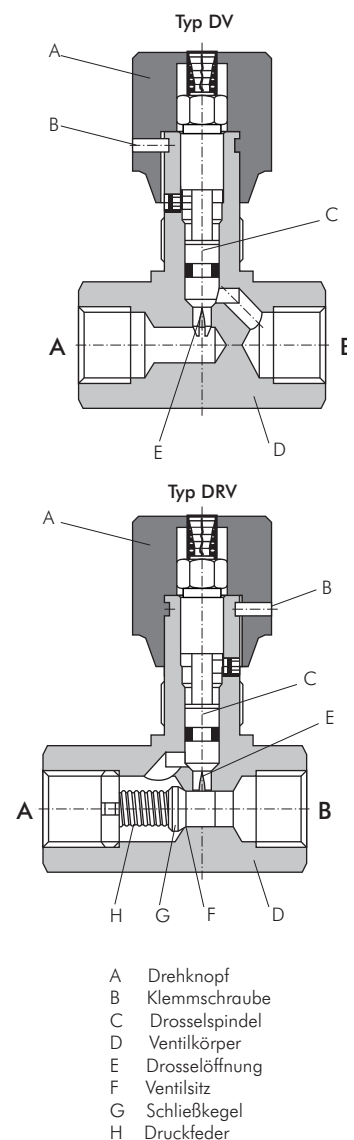
### 2.3. Anwendung

Drossel- und Drosselrückschlagventile DV/DRV werden eingesetzt:

- zur Geschwindigkeitseinstellung von lastbeaufschlagten Verbrauchern
- zur systemangepassten Dämpfung in Hydraulikkreisläufen
- zur druckabhängigen Drosselung von Volumenströmen allgemein
- zur Druckentlastung von Speicheranlagen
- als Notablass für die Lastabsenkung ohne Totmanschaltung Anwendungsgebiete sind z.B.:
  - Aggregate
  - Hubarbeitsbühnen
  - Mobilhydraulik

### 2.4. Hinweise:

Bei Drosselrückschlagventilen erhöht sich der Öffnungsdruck des Schließkegels um den am Anschluss A anliegenden Druck (bei geschlossener Drosselspindel)!



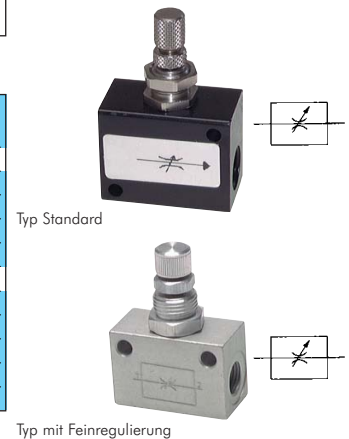
## 2.5. Technische Daten

### 2.5.1. Drosselventile - Typ DV ...

Temperaturbereich: 0°C bis +60°C  
 Betriebsdruck: 0 bis 10 bar

Typ	Typ für Lebensmittelindustrie	Anschluss Gewinde	Gewinde für Schalttafeleinbau	Durchfluss	Typ Befestigungsmutter
<b>Standard-Drosselventile</b>					
DV 18	---	G 1/8"	M 12 x 0,75	5 - 80 l/min.	GM 12075 MSV**
DV 14	---	G 1/4"	M 12 x 0,75	8 - 435 l/min.	GM 12075 MSV**
DV 38	---	G 3/8"	M 18 x 1	10 - 820 l/min.	GM 181 MSV**
DV 12	---	G 1/2"	M 18 x 1	15 - 1450 l/min.	GM 181 MSV**
<b>Drosselventile mit Feinregulierung</b>					
DV 25 E	---	M 5	M 10 x 1	0 - 80 l/min.	GM 101 MSV
DV 18 E	DV 18 MS*	G 1/8"	M 12 x 1	0 - 125 l/min.	GM 121 MSV
DV 14 E	DV 14 MS*	G 1/4"	M 20 x 1,5	0 - 550 l/min.	GM 2015 MSV
DV 38 E	---	G 3/8"	M 24 x 1,5	0 - 1050 l/min.	GM 2415 MSV
DV 12 E	---	G 1/2"	M 24 x 1,5	0 - 2000 l/min.	GM 2415 MSV

\* Ventileinsatz und Spindel aus Messing, \*\* Befestigungsmutter im Lieferumfang enthalten



### 2.5.2. Drossel- und Drosselrückschlagventile - Typ DV/DRV ... HD

**PN 350**

**Verwendung:** Drossel- und Drosselrückschlagventile beeinflussen den Volumenstrom durch eine einstellbare Querschnittsverengung und werden zur Geschwindigkeitseinstellung bei Zylindern oder Motoren verwendet.

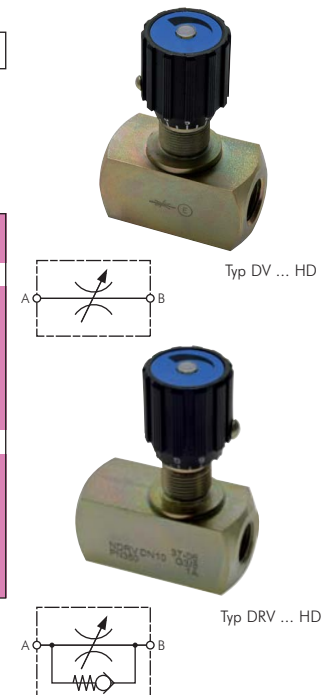
**Werkstoffe:** Ventilkörper: Stahl verzinkt, Drehknopf: Polyamid, Dichtungen: NBR

**Temperaturbereich:** -20°C bis max. +80°C

**Betriebsdruck:** max. 350 bar

**Medien:** Hydrauliköle auf Mineralölbasis

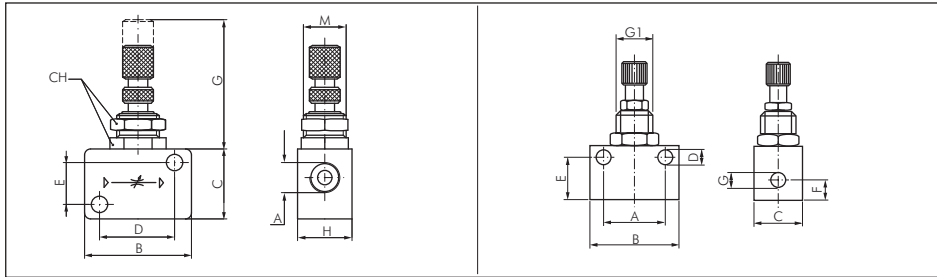
Typ	Anschlussgewinde	praxisbezogene Durchflussmenge	max. Durchflussmenge	freier Rückfluss B - A bei 5 bar Druckabfall	Typ Einbauset für Schalttafeleinbau
<b>Drosselventile</b>					
DV 18 HD	G 1/8"	10 l/min	14 l/min	---	DV EINBAUSET 18
DV 14 HD	G 1/4"	15 l/min	60 l/min	---	DV EINBAUSET 1438
DV 38 HD	G 3/8"	20 l/min	75 l/min	---	DV EINBAUSET 1438
DV 12 HD	G 1/2"	40 l/min	150 l/min	---	DV EINBAUSET 1234
DV 34 HD	G 3/4"	60 l/min	180 l/min	---	DV EINBAUSET 1234
DV 10 HD	G 1"	150 l/min	400 l/min	---	DV EINBAUSET 10
<b>Drosselrückschlagventile</b>					
DRV 18 HD	G 1/8"	10 l/min	20 l/min	25 l/min	DV EINBAUSET 18
DRV 14 HD	G 1/4"	15 l/min	50 l/min	45 l/min	DV EINBAUSET 1438
DRV 38 HD	G 3/8"	20 l/min	60 l/min	65 l/min	DV EINBAUSET 1438
DRV 12 HD	G 1/2"	25 l/min	90 l/min	100 l/min	DV EINBAUSET 1234
DRV 34 HD	G 3/4"	60 l/min	180 l/min	140 l/min	DV EINBAUSET 1234
DRV 10 HD	G 1"	150 l/min	300 l/min	270 l/min	DV EINBAUSET 10



## 2.6. Abmaße

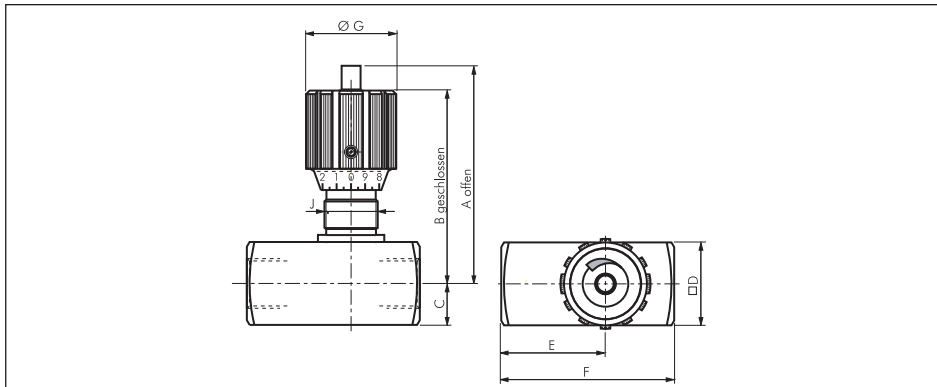
### 2.6.1. Typ DV ...

### Typ DV ... E/MS



Typ	G	G1	A	B	C	D	E	F	H	M	CH
DV 18	35	---	1/8"	32	22	23	13	4,5	15	M 12	17
DV 14	35	---	1/4"	40	32	30	22	4,5	15	M 12	22
DV 38	43	---	3/8"	56	42	43	27	6,5	24	M 18	27
DV 12	43	---	1/2"	56	42	43	27	6,5	24	M 18	27
DV 25 E	M5	M10x1	18	26	14	4,5	12,5	5,5	---	---	---
DV 18 E	G 1/8"	M12x1	24	32	16	4,5	18,0	9,5	---	---	---
DV 14 E	G 1/4"	M20x1,5	35	55	25	6,5	25,0	12,0	---	---	---
DV 38 E	G 3/8"	M24x1,5	43	58	30	6,5	33,0	15,0	---	---	---
DV 12 E	G 1/2"	M25x1,5	50	68	30	6,5	33,0	15,0	---	---	---
DV 18 MS	G 1/8"	M12x1	24	32,5	16	4,4	17,5	9,0	---	---	---
DV 14 MS	G 1/4"	M20x1,5	35	55	25	6,5	25	12,0	---	---	---

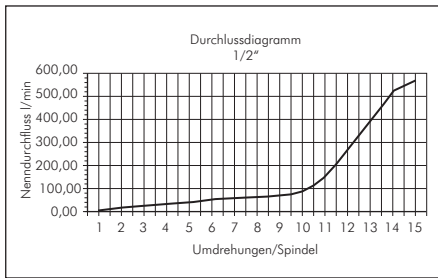
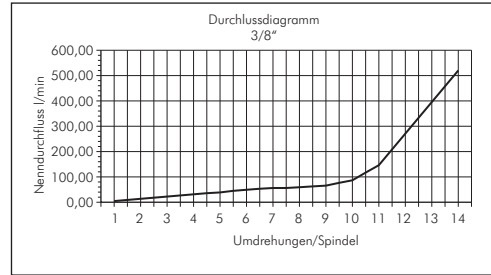
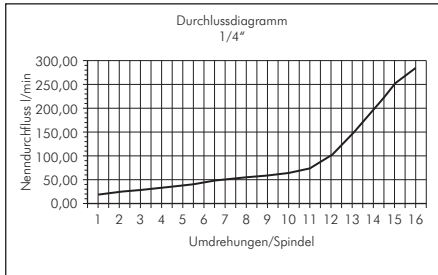
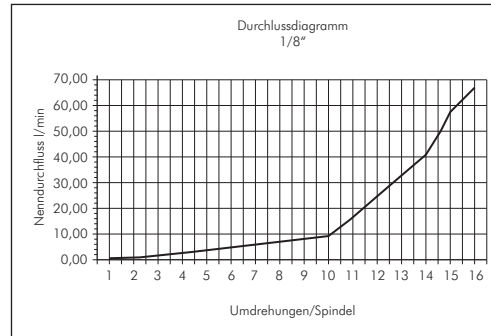
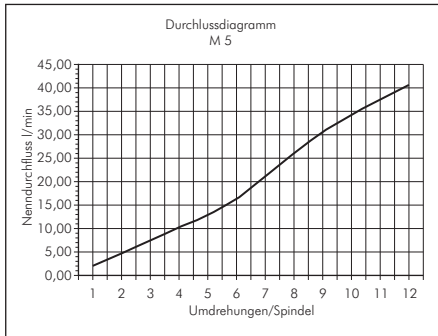
### 2.6.2. Typ DV/DRV ... HD



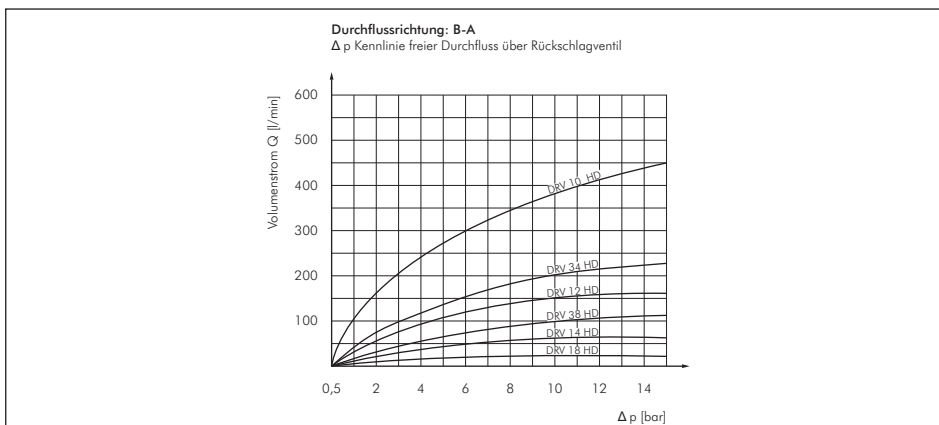
Typ	A	B	C	D	E	F	G	J
<b>Drosselventile</b>								
DV 18 HD	56	51	8,0	16	19	38	24	PG 7
DV 14 HD	71	65	12,5	25	24	48	29	PG 11
DV 38 HD	75	68	15,0	30	29	58	29	PG 11
DV 12 HD	92	82	17,5	35	34	68	38	PG 16
DV 34 HD	106	96	22,5	45	39	78	38	PG 16
DV 10 HD	134	121	25,0	50	54	108	49	PG 29
<b>Drosselrückschlagventile</b>								
DRV 18 HD	56	51	8,0	16	26,0	45	24	PG 7
DRV 14 HD	71	65	12,5	25	33,5	55	29	PG 11
DRV 38 HD	75	68	15,0	30	41,0	65	29	PG 11
DRV 12 HD	92	82	17,5	35	44,0	73	38	PG 16
DRV 34 HD	106	96	22,5	45	57,0	88	38	PG 16
DRV 10 HD	134	121	25,0	50	77,0	127	49	PG 29

## 2.7. Durchflussdiagramme und Ventilkennlinie

### 2.7.1. Durchflussdiagramme Typ DV ... E / DRVE ... E



### 2.7.2. Ventilkennlinien Typ DV ... HD



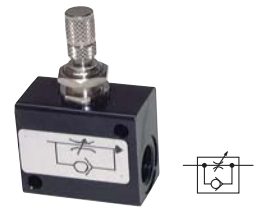
## 3. Typen DRVE ..., DR ..., DRV SK ...

### 3.1. Technische Daten

#### 3.1.1. Drosselrückschlagventile - Typ DRVE ...

Lieferumfang: Ventil inkl. Befestigungsmutter  
 Temperaturbereich: 0°C bis max. +60°C  
 Betriebsdruck: 0 bis 10 bar

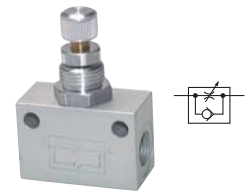
Typ	Anschluss Gewinde	Gewinde für Schalttafeleinbau	Durchfluss geregelt	Durchfluss ungeregelt	Typ Befestigungsmutter
DRVE 18	G 1/8"	M 12 x 0,75	5 - 80 l/min.	325 l/min.	GM 12075 MSV
DRVE 14	G 1/4"	M 12 x 0,75	8 - 435 l/min.	850 l/min.	GM 12075 MSV
DRVE 38	G 3/8"	M 18 x 1	10 - 820 l/min.	1300 l/min.	GM 181 MSV
DRVE 12	G 1/2"	M 18 x 1	15 - 1450 l/min.	2000 l/min.	GM 181 MSV



#### 3.1.2. Drosselrückschlagventile mit Feinregulierung - Typ DRVE ... E

Temperaturbereich: 0°C bis max. +60°C  
 Betriebsdruck: 1 bis 10 bar

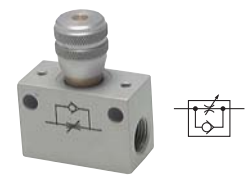
Typ	Anschluss Gewinde	Gewinde für Schalttafeleinbau	Durchfluss geregelt	Durchfluss ungeregelt	Typ Befestigungsmutter
DRVE 25 E	M 5	M 10 x 1	0 - 80 l/min.	80 l/min.	GM 101 MSV
DRVE 18 E	G 1/8"	M 12 x 1	0 - 125 l/min.	125 l/min.	GM 121 MSV
DRVE 14 E	G 1/4"	M 20 x 1,5	0 - 550 l/min.	550 l/min.	GM 2015 MSV
DRVE 38 E	G 3/8"	M 24 x 1,5	0 - 1050 l/min.	1050 l/min.	GM 2415 MSV
DRVE 12 E	G 1/2"	M 24 x 1,5	0 - 2000 l/min.	2000 l/min.	GM 2415 MSV



#### 3.1.3. Präzisionsdrosselrückschlagventile - Typ DR ...

Temperaturbereich: -10°C bis max. +70°C  
 Betriebsdruck: 0,5 bis 10 bar

Typ	Anschluss Gewinde	Gewinde oben	Durchfluss geregelt	Durchfluss ungeregelt	Befestigungs- bohrungen
DR 25 <span style="color:red">NEU</span>	M 5	M 3	5 - 40 l/min.	120 l/min.	3,5 mm Ø
DR 18	G 1/8"	M 3	5 - 90 l/min.	480 l/min.	4,5 mm Ø
DR 14	G 1/4"	M 4	50 - 600 l/min.	1300 l/min.	5,5 mm Ø

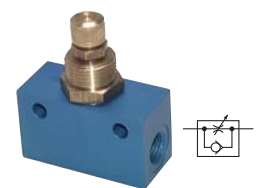


#### 3.1.4. Drosselrückschlagvent. mit Messingspindel und -ventileinsatz - Typ DRVE ... MS

Temperaturbereich: -20°C bis max. +80°C  
 Betriebsdruck: 0,5 bis 10 bar

Verwendung: Diese Drosselrückschlagventile mit Messingspindel sind besonders geeignet für lebensmittelverarbeitende Betriebe, bei denen aggressive Reinigungsmittel verwendet werden. Als zusätzlichen Schutz für die Einstellspindel empfehlen wir die Schutzkappen Typ DRV SK ...

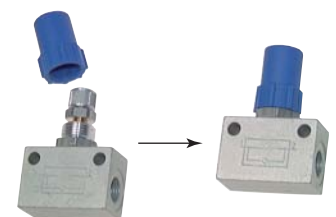
Typ	Anschluss Gewinde	Gewinde für Schalttafeleinbau	Durchfluss geregelt	Durchfluss ungeregelt	Typ Befestigungsmutter
DRVE 18 MS	G 1/8"	M 12 x 1	0 - 125 l/min.	125 l/min.	GM 121 MSV
DRVE 14 MS	G 1/4"	M 20 x 1,5	0 - 550 l/min.	550 l/min.	GM 2015 MSV



#### 3.1.5. Schutzkappen für Drosselrückschlagventile - Typ DRV SK ...

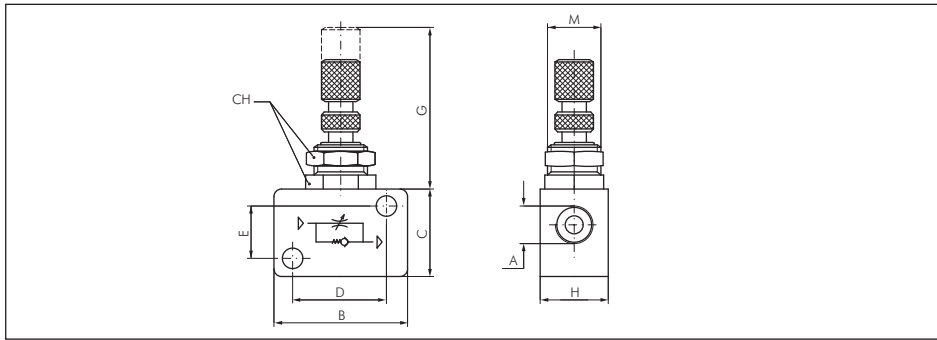
Verwendung: Die Schutzkappen dienen zur Abdeckung von Ventilspindeln und -einsätzen zum Schutz gegen Reinigungsmittel und unbeabsichtigtes Verstellen.

Typ	Gewinde	Verwendung für
DRV SK 25	M 10 x 1	DV 25 E, DRVE 25 E
DRV SK 18	M 12 x 1	DV 18 E, DRVE 18 E, DRVE 18 MS
DRV SK 14	M 20 x 1,5	DV 14 E, DRVE 14 E, DRVE 14 MS



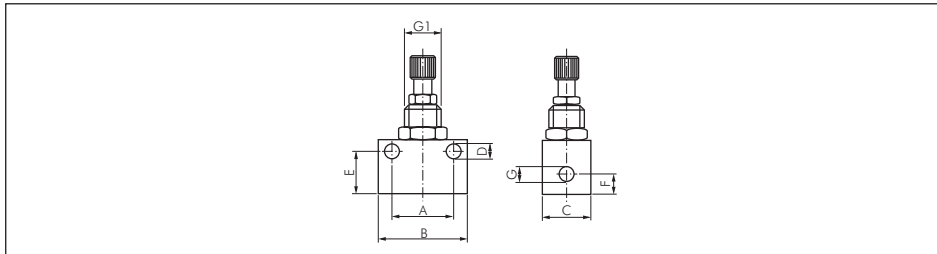
### 3.2. Abmaße

#### 3.2.1. Typ DRVE ...



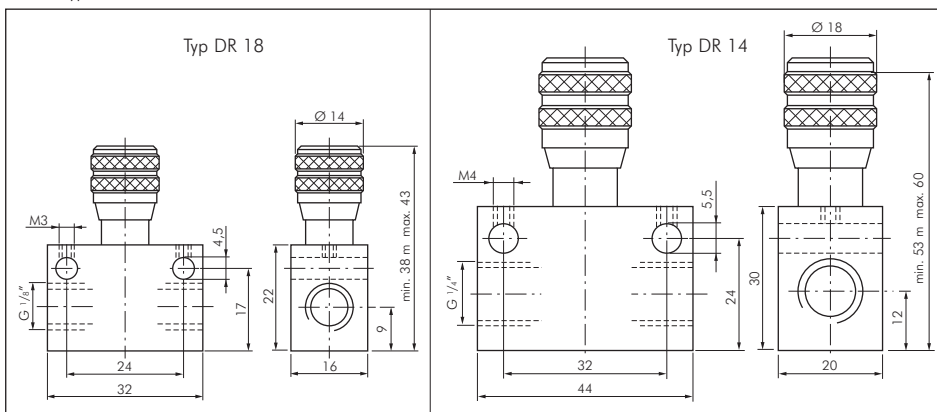
Typ	A	B	C	H	D	E	F	G	M	H
DRVE 18	G 1/8"	32	22	17	23	13	4,5	35	M12	15
DRVE 14	G 1/4"	40	32	22	30	22	4,5	35	M12	15
DRVE 38	G 3/8"	56	42	27	43	27	6,5	43	M18	24
DRVE 12	G 1/2"	56	42	27	43	27	6,5	43	M18	24

#### 3.2.2. Typ DRVE ... E

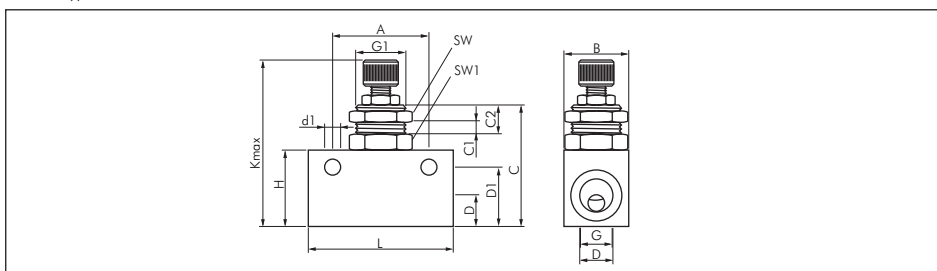


Typ	G	G1	A	B	C	D	E	F
DRVE 25 E	M5	M10x1	18	26	14	4,5	12,5	5,5
DRVE 18 E	G 1/8"	M12x1	24	32	16	4,5	18,0	9,5
DRVE 14 E	G 1/4"	M20x1,5	35	55	25	6,5	25,0	12,0
DRVE 38 E	G 3/8"	M24x1,5	43	58	30	6,5	33,0	15,0
DRVE 12 E	G 1/2"	M25x1,5	50	68	30	6,5	33,0	15,0

#### 3.2.3. Typ DR ...



#### 3.2.4. Typ DRVE ... MS



Typ	G	H	B	L	d	D	C	C1	C2	D1	A	d1	SW	SW1	G1	Kmax
DRVE 18 MS	G 1/8"	22	16	32,5	13,5	9	31,5	2,5	6	17,5	24	4,4	10	17	M12x1	9,5
DRVE 14 MS	G 1/4"	32	25	55	19	12	48,0	4,5	10	25	35	6,5	13	22	M20x1,5	12,0

Alle Angaben verstehen sich als unverbindliche Richtwerte! Für nicht schriftlich bestellte Datenauswahl übernehmen wir keine Haftung. Druckangaben beziehen sich, soweit nicht anders angegeben, auf Flüssigkeiten der Gruppe II bei +20°C.

## 4. Typ DR ... ES und DV 14 ES

### 4.1. Technische Daten

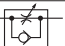

#### Edelstahl-Drosselrückschlagventile / Drosselventile

Werkstoffe: Körper und Einstellnadel: 1.4436, Dichtungen: Viton

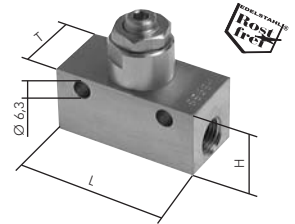
Temperaturbereich: -20°C bis max. +180°C

Betriebsdruck: 0 bis 12 bar

Medium: geölte und ungeölte Druckluft und Gase, aggressive Gase und Flüssigkeiten, Öle und Wasser (50 µm)

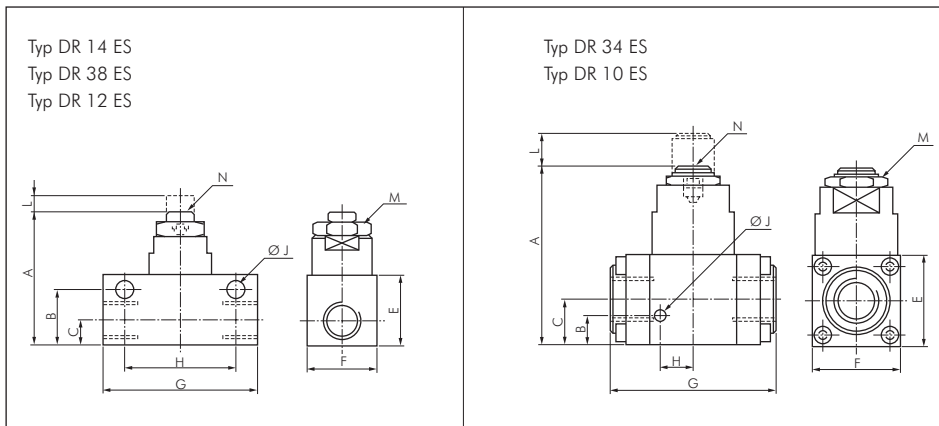
Typ	Gewinde	L	H	T	Durchfluss
<b>Drosselrückschlagventile</b> 					
DR 14 ES	G 1/4"	56	25	25	1000 l/min
DR 38 ES	G 3/8"	76	35	35	1680 l/min
DR 12 ES	G 1/2"	76	35	35	2520 l/min
DR 34 ES	G 3/4"	95	50	50	5428 l/min
DR 10 ES	G 1"	95	64	64	9820 l/min
<b>Drosselventile</b> 					
DV 14 ES	G 1/4"	56	25	25	640 l/min

\* nur eine Bohrung



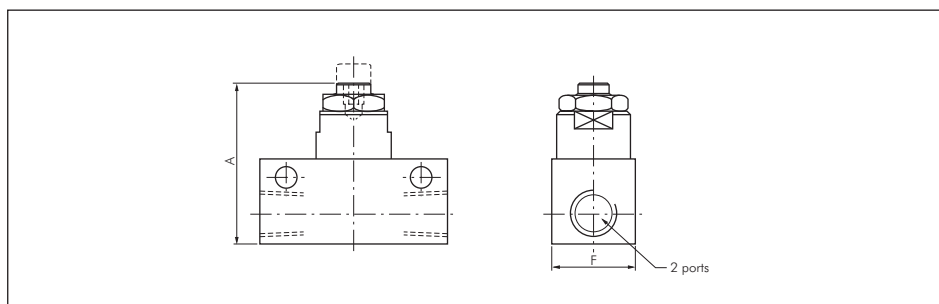
### 4.2. Abmaße

#### 4.2.1. Typ DR ... ES



Typ	Gewinde	A	B	C	E/F	G	H	J	L	M	N	Gewicht
DR 14 ES	1/4"	48	20	9	25	56	40	6,35	6	18	5	0,26
DR 38 ES	3/8"	70	29	14	35	76	45	6,35	12	23	6	0,75
DR 12 ES	1/2"	70	29	13	35	76	45	6,35	12	23	6	0,75
DR 34 ES	3/4"	100	16	25	50	95	19	6,35	19	30	10	1,75
DR 10 ES	1"	125	19	31	64	95	24	6,35	19	36	12	2,75

#### 4.2.2. Typ DV 14 ES



Typ	Ports	A	F	Weight
DV 14 ES	1/4"	48	25,4	0,26