

Dokumentation

Filterregler - Multifix Baureihe 0 bis Baureihe 5 - Typ FR ... -



Dokumentation Filterregler - Multifix Baureihe 0-5

1. Inhalt

1. Inhalt	1
2. Technische Daten	1
3. Abmaße und Durchflusscharakteristik	3
4. Ausstattungsoptionen für alle Filterregler	5
5. Bestellbeispiel	5
6. Wartung	5

2. Technische Daten

Ausführung: Druckregler rücksteuerbar (mit Sekundärentlüftung) mit zusätzlicher Filterung durch Zentrifugalprinzip und Sinterfilter

Werkstoffe: Körper: Zink Druckguß Z410 (Baureihe 5: Aluminium), Federhaube: POM, Membrane und Dichtungen:

NBR, Kondensatbehälter: Polycarbonat

Temperaturbereich: bis max. +60°C

Manometeranschluß: G 1/4" (Baureihe 0: G 1/8")

Eigenluftverbrauch: keiner (Baureihe 5: max. 0,5 l/min)

Porenweite im Filter: 5 µm (Baureihe 5: 40 µm, auf Wunsch 8 µm)

Medien: Druckluft, neutrale Gase

ATEX: II 2GD IIA/IIB/IIC T4 0°C < Ta < 60°C

- Vorteile:**
- Automatische Entlüftung bei Überdruck auf der Sekundärseite.
 - Einfacher Zusammenbau von Einzelkomponenten durch Koppelpakete innerhalb einer Baureihe und Gewindegröße. Die Kombination der Baureihen 1 (G 3/8") und 1A ist ebenfalls möglich.
 - Handrad kann durch Herunterdrücken arretiert werden.

3.1. Baureihe 0

1000 l/min

Eingangsdruck: 1,5 bis max. 16 bar (bei Verwendung von Koppelpaket max. 12 bar, mit Metallbehälter max. 20 bar**)

Kondensatentleerung: halbautomatisch

Max. Kondensatmenge: 16 cm³

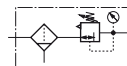
Optional: abschließbar durch Zylinderschloss -K, abschließbar durch Zylinderschloss mit E 11-Schließung*** -KE11, Ausführung mit Metallbehälter** -MB, Wasser-Ablassautomatik -AM, Wasser-Ablassautomatik drucklos geschlossen (0 bis 16 bar) -AMNC

Typ	Gewinde	Druckregelbereich	Manometeranzeige	Manometerdurchmesser	Befestigungswinkel	Koppelpaket
FR 018*	G 1/8"	0,5 - 10 bar	0 - 16 bar	40	W 0 oder MW 1	KP 0
FR 018-3	G 1/8"	0,1 - 3 bar	0 - 6 bar	40	W 0 oder MW 1	KP 0
FR 018-6	G 1/8"	0,2 - 6 bar	0 - 10 bar	40	W 0 oder MW 1	KP 0
FR 014*	G 1/4"	0,5 - 10 bar	0 - 16 bar	40	W 0 oder MW 1	KP 0
FR 014-3	G 1/4"	0,1 - 3 bar	0 - 6 bar	40	W 0 oder MW 1	KP 0
FR 014-6	G 1/4"	0,2 - 6 bar	0 - 10 bar	40	W 0 oder MW 1	KP 0

* Standardbaureihe, bitte bevorzugt einsetzen, da Regelbereich universal einsetzbar.

** Metallbehälter MB mit Ablassautomatik AM: 1,5 bis 16 bar, mit Handablass bis 20 bar

*** Wird ohne Schlüssel geliefert.



3.2. Baureihe 1

1600 l/min

Eingangsdruck: 1,5 bis max. 16 bar (mit Metallbehälter max. 20 bar**)

Kondensatentleerung: manuell (ab 2008 halbautomatisch)

Max. Kondensatmenge: 25 cm³

Optional: abschließbar durch Zylinderschloss -K, abschließbar durch Zylinderschloss mit E 11-Schließung*** -KE11, Ausführung mit Schutzkorb -S, Ausführung mit Metallbehälter** und Sichtrohr -M, Ausführung mit Metallbehälter** -MB, Wasser-Ablassautomatik (1,5 bis 16 bar) -AM, Wasser-Ablassautomatik drucklos geschlossen (0 bis 16 bar) -AMNC

Typ	Gewinde	Druckregelbereich	Manometeranzeige	Manometerdurchmesser	Befestigungswinkel	Koppelpaket
FR 14*	G 1/4"	0,5 - 10 bar	0 - 16 bar	50	W 1 oder MW 1	KP 1
FR 14-3	G 1/4"	0,1 - 3 bar	0 - 6 bar	50	W 1 oder MW 1	KP 1
FR 14-6	G 1/4"	0,2 - 6 bar	0 - 10 bar	50	W 1 oder MW 1	KP 1
FR 14-16	G 1/4"	0,5 - 16 bar	0 - 25 bar	50	W 1 oder MW 1	KP 1
FR 38*	G 3/8"	0,5 - 10 bar	0 - 16 bar	50	W 1 oder MW 1	KP 1
FR 38-3	G 3/8"	0,1 - 3 bar	0 - 6 bar	50	W 1 oder MW 1	KP 1
FR 38-6	G 3/8"	0,2 - 6 bar	0 - 10 bar	50	W 1 oder MW 1	KP 1
FR 38-16	G 3/8"	0,5 - 16 bar	0 - 25 bar	50	W 1 oder MW 1	KP 1

* Standardbaureihe, bitte bevorzugt einsetzen, da Regelbereich universal einsetzbar.

** Metallbehälter M und MB mit Ablassautomatik AM: 1,5 bis 16 bar, mit Handablass bis 20 bar

*** Wird ohne Schlüssel geliefert.



Dokumentation Filterregler - Multifix Baureihe 0-5

3.3. Baureihe 1A (mit Schutzkorb)

3000 l/min

Eingangsdruck: 1,5 bis max. 16 bar

Kondensatentleerung: halbautomatisch

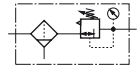
Max. Kondensatmenge: 30 cm³

Optional: Wasser-Ablassautomatik -AM, Wasser-Ablassautomatik drucklos geschlossen (0 bis 16 bar) -AMNC

Typ	Gewinde	Druckregelbereich	Manometeranzeige	Manometerdurchmesser	Befestigungswinkel	Koppelpaket**
FR 381A*	G 3/8"	0,5 - 10 bar	0 - 16 bar	50	W 1A	KP 1A
FR 381A-3	G 3/8"	0,1 - 3 bar	0 - 6 bar	50	W 1A	KP 1A
FR 381A-6	G 3/8"	0,2 - 6 bar	0 - 10 bar	50	W 1A	KP 1A
FR 381A-16	G 3/8"	0,5 - 16 bar	0 - 25 bar	50	W 1A	KP 1A

* Standardbaureihe, bitte bevorzugt einsetzen, da Regelbereich universal einsetzbar.

** Um Geräte der Baureihe 1A mit Baureihe 1 (G 3/8") zu kombinieren, verwenden Sie bitte Koppelpaket KP 1A/1.



3.4. Baureihe 2

3500 l/min

Eingangsdruck: 1,5 bis max. 16 bar (mit Metallbehälter max. 20 bar**)

Kondensatentleerung: manuell (ab 2008 halbautomatisch)

Max. Kondensatmenge: 50 cm³

Optional: abschließbar durch Zylinderschloss -K, abschließbar durch Zylinderschloss mit E 11-Schließung*** -

KE11, Ausführung mit Schutzkorb -S, Ausführung mit Metallbehälter** und Sichtrohr -M, Wasser-Ablassautomatik (1,5 bis 16 bar) -AM, Wasser-Ablassautomatik drucklos geschlossen (0 bis 16 bar) -AMNC

Typ	Gewinde	Druckregelbereich	Manometeranzeige	Manometerdurchmesser	Befestigungswinkel	Koppelpaket
FR 12*	G 1/2"	0,5 - 10 bar	0 - 16 bar	50	W 2 oder MW 2	KP 2
FR 12-3	G 1/2"	0,1 - 3 bar	0 - 6 bar	50	W 2 oder MW 2	KP 2
FR 12-6	G 1/2"	0,2 - 6 bar	0 - 10 bar	50	W 2 oder MW 2	KP 2
FR 12-16	G 1/2"	0,5 - 16 bar	0 - 25 bar	50	W 2 oder MW 2	KP 2
FR 34*	G 3/4"	0,5 - 10 bar	0 - 16 bar	50	W 2 oder MW 2	KP 2
FR 34-3	G 3/4"	0,1 - 3 bar	0 - 6 bar	50	W 2 oder MW 2	KP 2
FR 34-6	G 3/4"	0,2 - 6 bar	0 - 10 bar	50	W 2 oder MW 2	KP 2
FR 34-16	G 3/4"	0,5 - 16 bar	0 - 25 bar	50	W 2 oder MW 2	KP 2

* Standardbaureihe, bitte bevorzugt einsetzen, da Regelbereich universal einsetzbar.

** Metallbehälter M mit Ablassautomatik AM: 1,5 bis 16 bar, mit Handablass bis 20 bar

*** Wird ohne Schlüssel geliefert.



3.5. Baureihe 5

12000 l/min

Eingangsdruck: 1,5 bis max. 16 bar (mit Metallbehälter max. 20 bar**)

Kondensatentleerung: manuell (ab 2008 halbautomatisch)

Max. Kondensatmenge: 125 cm³

Optional: abschließbar durch Zylinderschloss -K, abschließbar durch Zylinderschloss mit E 11-Schließung*** -

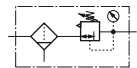
KE11, Ausführung mit Schutzkorb -S, Ausführung mit Metallbehälter** und Sichtrohr -M, Wasser-Ablassautomatik (1,5 bis 16 bar) -AM, Wasser-Ablassautomatik drucklos geschlossen (0 bis 16 bar) -AMNC

Typ	Gewinde	Druckregelbereich	Manometeranzeige	Manometerdurchmesser	Befestigungswinkel	Koppelpaket
FR 345*	G 3/4"	0,5 - 10 bar	0 - 16 bar	50	W 5	KP 5
FR 345-3	G 3/4"	0,1 - 3 bar	0 - 6 bar	50	W 5	KP 5
FR 345-6	G 3/4"	0,2 - 6 bar	0 - 10 bar	50	W 5	KP 5
FR 345-16	G 3/4"	0,5 - 16 bar	0 - 25 bar	50	W 5	KP 5
FR 10*	G 1"	0,5 - 10 bar	0 - 16 bar	50	W 5	KP 5
FR 10-3	G 1"	0,1 - 3 bar	0 - 6 bar	50	W 5	KP 5
FR 10-6	G 1"	0,2 - 6 bar	0 - 10 bar	50	W 5	KP 5
FR 10-16	G 1"	0,5 - 16 bar	0 - 25 bar	50	W 5	KP 5

* Standardbaureihe, bitte bevorzugt einsetzen, da Regelbereich universal einsetzbar.

** Metallbehälter M mit Ablassautomatik AM: 1,5 bis 16 bar, mit Handablass bis 20 bar

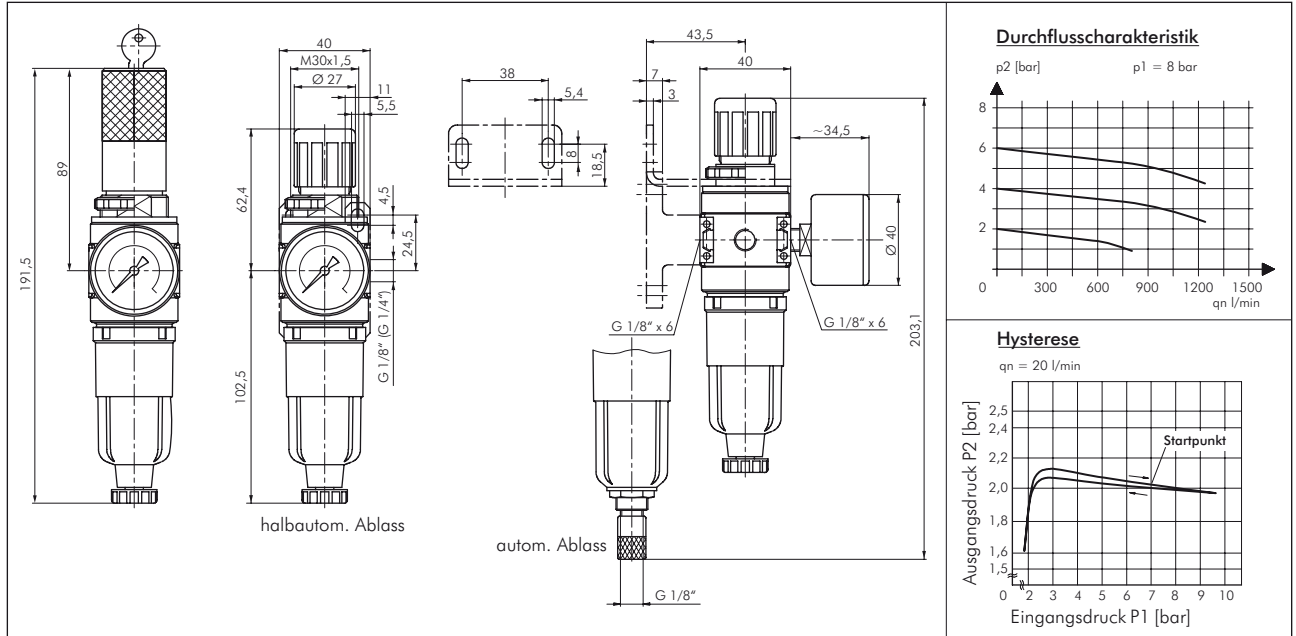
*** Wird ohne Schlüssel geliefert.



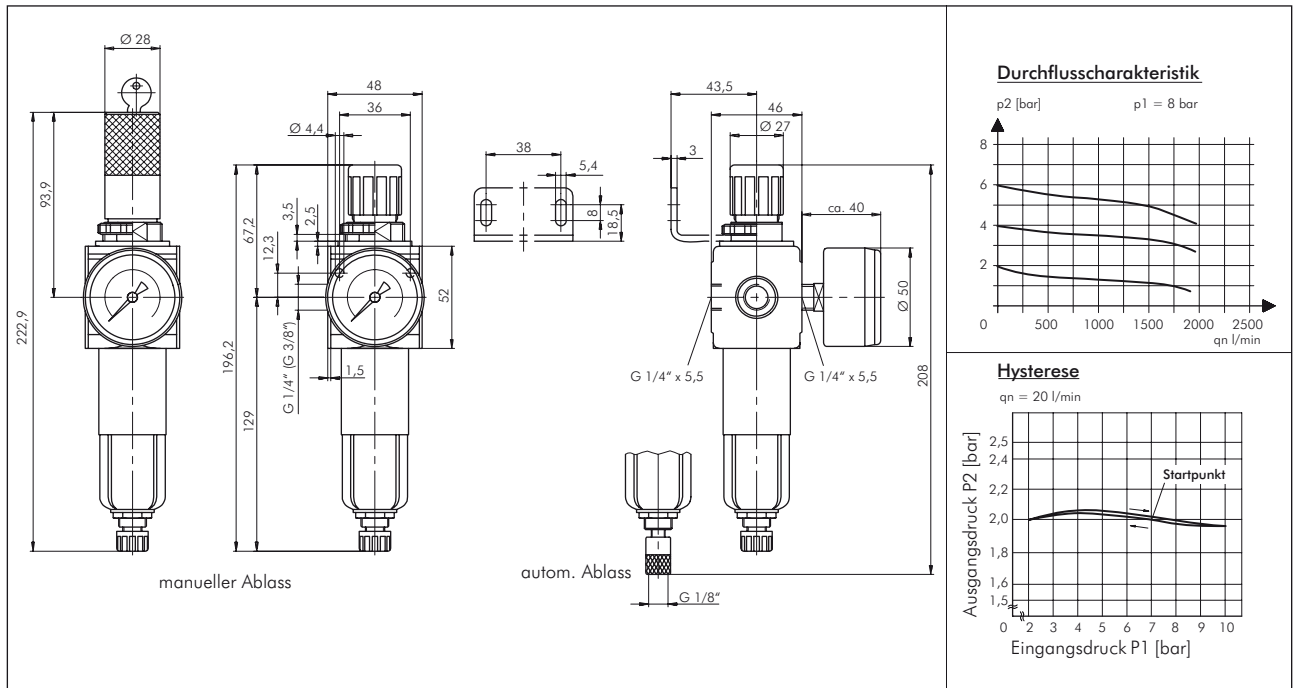
Dokumentation Filterregler - Multifix Baureihe 0-5

3. Abmaße und Durchflusscharakteristik

3.1. Baureihe 0

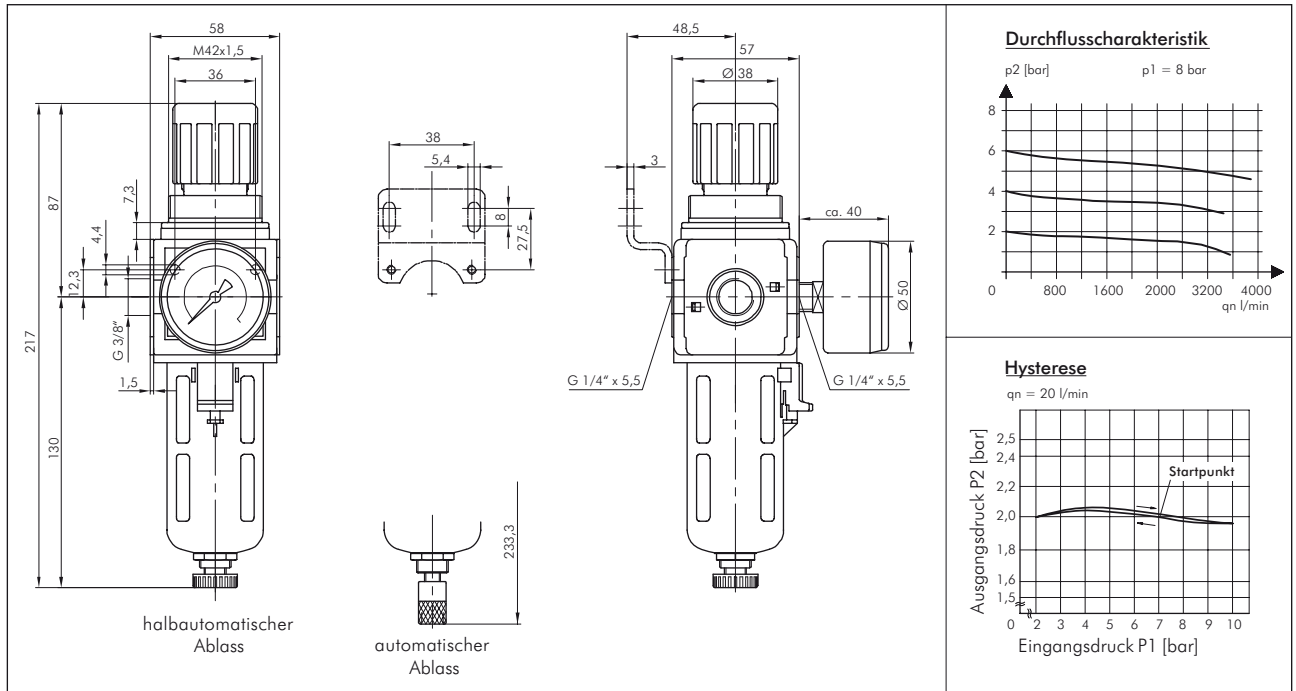


3.2. Baureihe 1

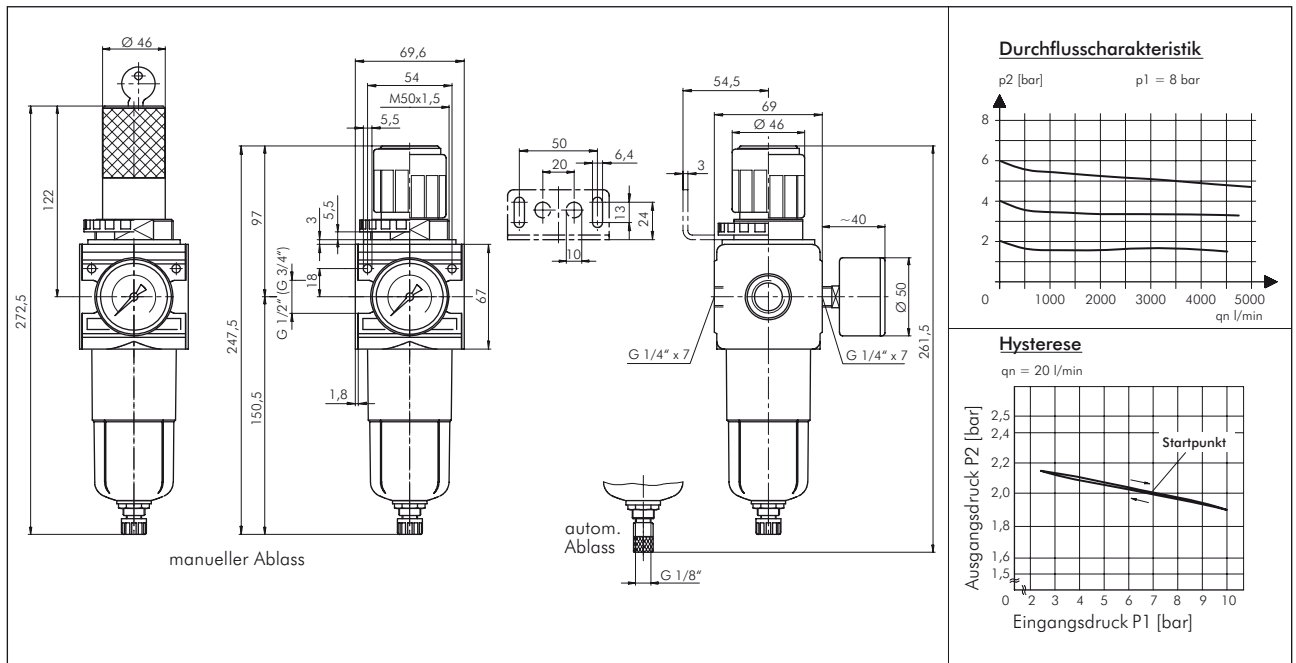


Dokumentation Filterregler - Multifix Baureihe 0-5

3.3. Baureihe 1A

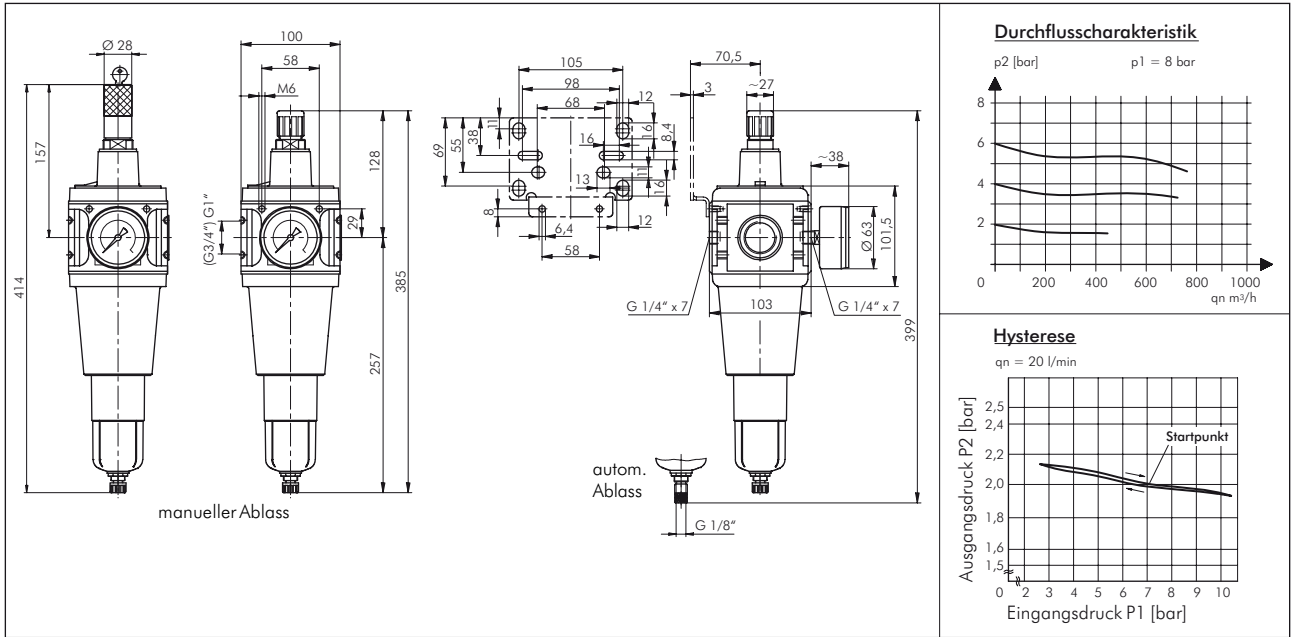


3.4. Baureihe 2



Dokumentation Filterregler - Multifix Baureihe 0-5

3.5. Baureihe 5



4. Ausstattungsoptionen für alle Filterregler



5. Bestellbeispiel

Bestellbeispiel: FR 14 **

Standardtyp

Kennzeichen der Optionen

abschließbar	..-K
abschließbar mit E 11-Schließung**	..-KE11
mit Schutzkorb	..-S
mit Metallbehälter und Sichtrohr	..-M
mit Metallbehälter (ohne Sichtrohr)*	..-MB
mit Wasser-Ablassautomatik (1,5 bis 16 bar)	..-AM
mit Wasser-Ablassautomatik drucklos geschlossen (0 bis 16 bar)	..-AMNC

* nur für Baureihe 0 & 1, ** Wird ohne Schlüssel geliefert.

6. Wartung

Um gefahrlos am Filterregler arbeiten zu können, muß die Luftversorgung ausgeschaltet und die Leitungen entlüftet werden.

