

Dokumentation

Vakuumfilter **- Typ F ... VU, FIQS ... , FVU6 -**



Dokumentation - Typ F ... VU

1. Inhalt

1. Inhaltsverzeichnis	1
2. Vakuumfilter - Typ F ... VU	1
2.1. Beschreibung	1
2.2. Abmaße	1
3. Vakuumfilter zum Leitungseinbau - Typ FIQS ...	2
3.1. Abmaße	2
3.2. Querschnitt	2
3.3. Stückliste	2
4. Einwegfilter - Typ FVU6	3
4.1. Beschreibung	3
4.2. Abmaße	3
5. Artikelnummern	3

2. Vakuumfilter - Typ F ... VU

2.1. Beschreibung

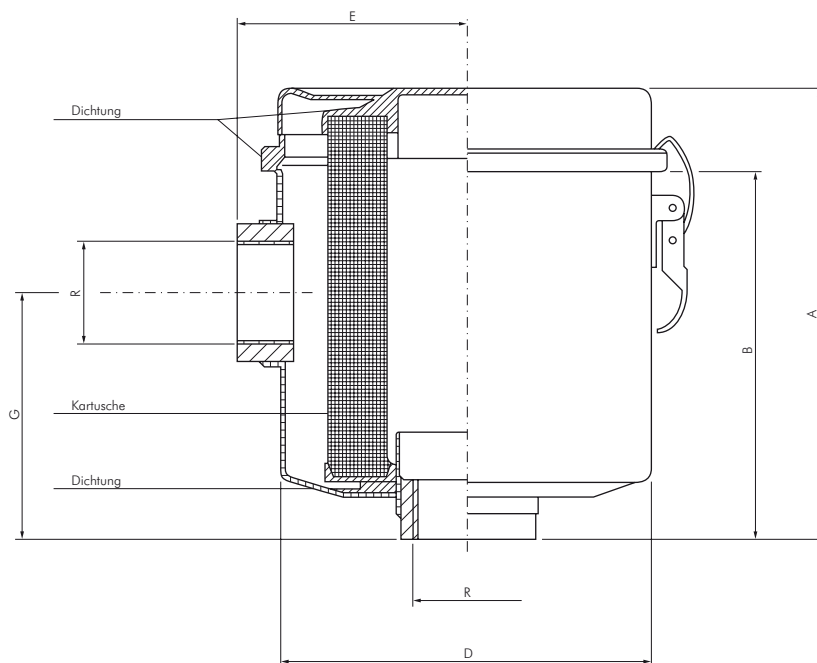
Diese Baureihe von Filtern wurde entwickelt, um im Ansaugstutzen von Pumpen selbst sehr feine Staubpartikel zurückzuhalten, ohne dass die Pumpenleistung beeinträchtigt wird.

Das Filterelement besteht aus spezialbehandeltem Papier mit einer Durchlässigkeit von 5 - 7 Mikrometer und ist zur Vergrößerung der Filterfläche gefalzt und in einem Doppelgehäuse aus stabilem Blech untergebracht.

Der Behälter des Filtereinsatzes und der Deckel werden aus Stahlblech hergestellt und zur Verhinderung von Oxidation spezialbehandelt. Eine Dichtung zwischen Deckel und Behälter garantiert den perfekten Vakuumabschluss zwischen beiden Teilen. Spannklemmen am Behälter gestatten schnelles Öffnen des Deckels zur Prüfung oder zum Wechsel des Filtereinsatzes. Da dieser, aus Papier besteht, ist der Einsatz dieser Filter bei Wasser oder Ölnebel bzw. Kondensaten nicht empfehlenswert.

Die Filter sind für Saugleistungen von 10 bis 680m³/h lieferbar.

2.2. Abmaße



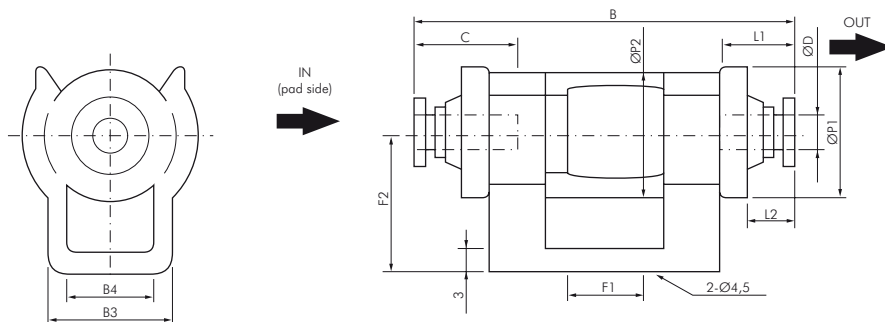
Typ	A	B	Ø D	E	G	Ø R	Förderleistung	Maschenweite [Mikrometer]	Gewicht [kg]
F 38 VU	79	70	72	49	42	3/8"	10 m ³ /h	7	0,36
F 12 VU	93	80	96	67	42	1/2"	20 m ³ /h	7	0,78
F 34 VU	93	80	96	67	42	3/4"	40 m ³ /h	7	0,73
F 10 VU	105	91	120	82	61	1"	70 m ³ /h	7	1,00
F 114 VU	161	125	162	102	84	1 1/4"	150 m ³ /h	7	1,88
F 112 VU	197	161	160	100	112	1 1/2"	200 m ³ /h	7	2,19
F 20 VU	258	235	185	115	132	2"	300 m ³ /h	7	4,66
F 30 VU	270	246	185	125	144	3"	680 m ³ /h	7	

Alle Angaben verstehen sich als unverbindliche Richtwerte! Für nicht schriftlich bestätigte Datenauswahl übernehmen wir keine Haftung. Druckangaben beziehen sich, soweit nicht anders angegeben, auf Flüssigkeiten der Gruppe II bei +20°C.

Dokumentation - Typ F ... VU

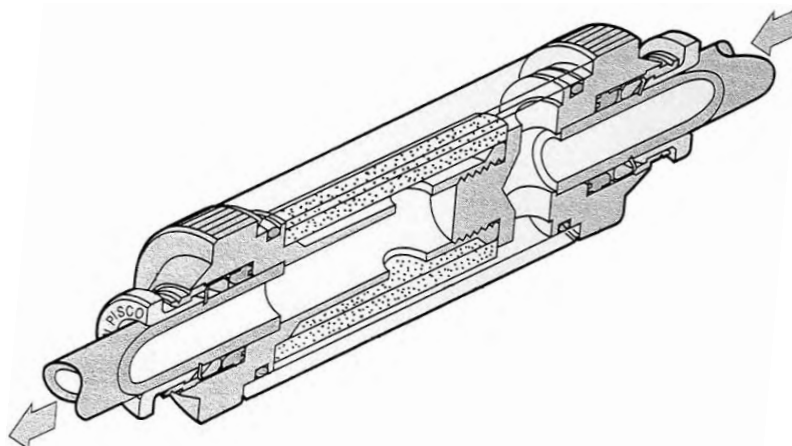
3. Vakuumfilter zum Leitungseinbau - Typ FIQS ...

3.1. Abmaße

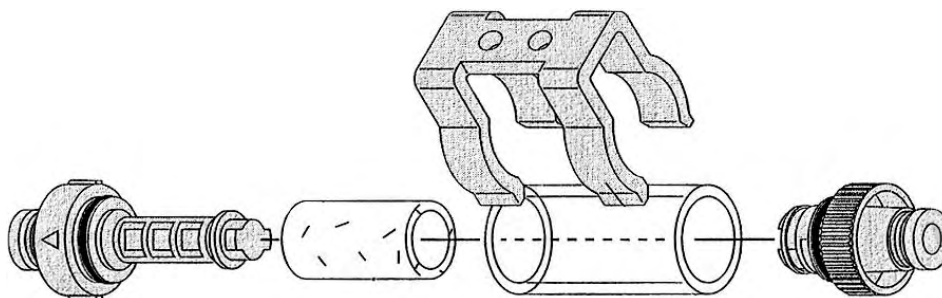


Schlauch Ø D	B	L1	L2	ØP1	ØP2	C	F1	F2	Filterfläche	Gewicht g
4	55,0	10,5	6,5	18,5	17,5	15,0	10	20	7,5 cm ²	206,0
6	58,0	12,0	7,0	18,5	17,5	16,5	10	20	7,5 cm ²	204,5
6	66,0	13,0	8,0	22,5	21,5	16,5	14	24	12,5 cm ²	198,0
8	67,5	13,5	7,5	22,5	21,5	17,5	14	24	12,5 cm ²	190,5
10	75,0	17,0	6,0	22,5	21,5	20,0	14	24	12,5 cm ²	231,5

3.2. Querschnitt



3.3. Stückliste



Dokumentation - Typ F ... VU

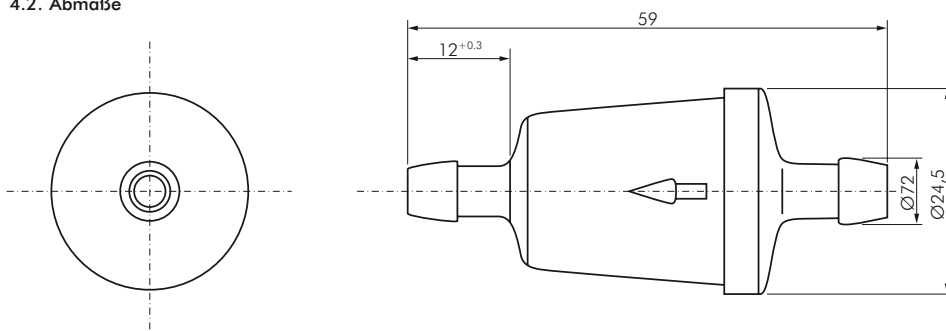
4. Einwegfilter - Typ FVU6

4.1. Beschreibung

Der Kunststoff-Durchgangfilter enthält ein Papier-Filterelement, wodurch eine optimale Filterung erreicht wird. Durch die normgerechten Schlauchstutzen lassen sich die Filter problemlos in jede Leitung einbauen.

Innenfilter-Maschenweite	7-11 μm
Papier-Flächengewicht	135 \pm 7 g/m ²
Papier-Dicke	0,35 \pm 0,05 mm
Anschlüsse	2 x Schlauchanschluss \varnothing 6 mm
Bauhöhe	59 mm
Filter-Gehäuse-Werkstoff	Kunststoff-Spritzguss

4.2. Abmaße



5. Artikelnummern

Vakuumfilter

Saugleistung 10 bis 680 m³/h

Verwendung: Diese Vakuumfilter werden vor allem bei bauartbedingt empfindlichen Vakuumern (Pumpen und Gebläsen) eingesetzt.

Werkstoffe: Gehäuse: Stahlblech schwarz lackiert, Filtereinsatz: Spezialpapier in einem Doppelgehäuse aus Stahlblech (kann bei trockener Verschmutzung ausgeblasen werden)

Porendichte: 5-7 μm - Durch die große Oberfläche des Filterpapiers ist ein enorm hoher Abscheidungsgrad zu realisieren!

Typ	Gewinde	Saugleistung (m ³ /h)	H	\varnothing D	Typ Filterelemente
F 38 VU	G 3/8"	10	79	72	F 38 VU E
F 12 VU	G 1/2"	20	93	96	F 12 VU E
F 34 VU	G 3/4"	40	93	96	F 34 VU E
F 10 VU	G 1"	70	105	120	F 10 VU E
F 114 VU	G 1 1/4"	150	161	162	F 114 VU E
F 112 VU	G 1 1/2"	200	197	160	F 112 VU E
F 20 VU	G 2"	300	258	185	F 20 VU E
F 30 VU	G 3"	680	270	185	F 30 VU E



Vakuumfilter zum Leitungseinbau

Verwendung: Dieser Filter wird direkt in die Schlauchleitung hinter dem Verbraucher eingesetzt.

Werkstoffe: Gehäuse: Kunststoff, Filterelement: Papier

Temperaturbereich: -10°C bis +80°C

Porendichte: 10 μm

Lieferumfang: Der Filter wird komplett mit Befestigungsklemme geliefert.

Typ	für Schlauch- \varnothing	Typ Ersatzfilter	Typ Befestigungsklemmen
FIQS 4	4 mm (außen)	FIQS FILTER 1	FIQSK 1
FIQS 6	6 mm (außen)	FIQS FILTER 1	FIQSK 1
FIQS 8	8 mm (außen)	FIQS FILTER 2	FIQSK 2
FIQS 10	10 mm (außen)	FIQS FILTER 2	FIQSK 2
Einwegfilter			
FVU6	6 mm (innen)	---	---

