

Dokumentation

Drehverteiler 360° ↻ drehbar 4-fach
- Typ GF ... A -



Artikelbezeichnung/Artikelnummer

Drehverteiler 360°  drehbar 4-fach
Typ GF ... A

Technische Daten

Verwendung: Als drehende Druckluftzuführung im Maschinenbau

Werkstoffe: Körper: Aluminium eloxiert, Drehzapfen: Edelstahl, Kugellager: Stahl, Dichtung: NBR

Temperaturbereich: 0°C bis max. +80°C

Betriebsdruck: -0,95 bis 10 bar

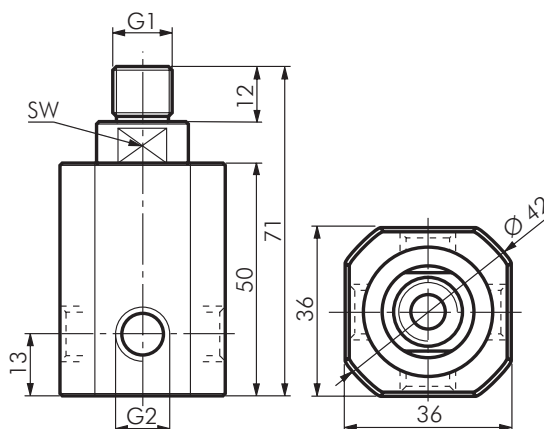
Medium: geölte Druckluft

Bild




360° drehbar
bis 300 U/min

Zeichnung/Abmaße



Typ	G 1	G 2 (3 x mit Stopfen verschlossen)	SW
GF 14 A	G 1/4"	4 x G 1/4"	17
GF 38 A	G 3/8"	4 x G 3/8"	19