

# Dokumentation

***2/2 Wege-Magnetventile aus Messing***  
***- direkt-, zwangs- und servogesteuert -***  
***- Typ M ... 24V=/220V, MO ... 24V=/220V -***

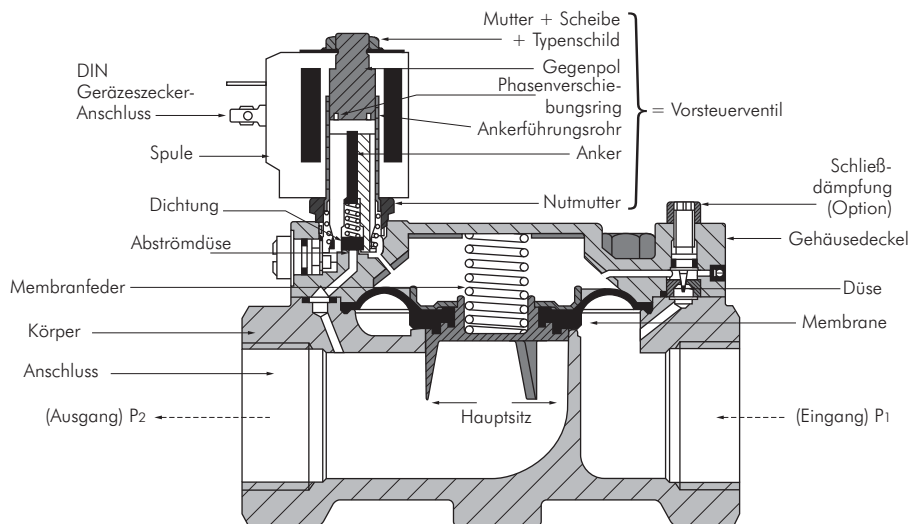


## 1. Inhalt

1. Inhalt	1
2. Allgemeine Information	1
3. Installation der Ventile	1
4. Klassifizierung der Ventile	2
5. Funktionsarten	2
6. Ventiltechnik	2
7. Bemessung	3
8. Diagramme	4
9. Technische Daten	6
10. Abmessungen	6
11. Ersatz-Magnetspulen für 2/2- und 3/2-Wege Magnetventile (Messing)	8

## 2. Allgemeine Information

Ein Magnetventil wandelt ein elektrisches Signal in eine mechanische Öffnungs- oder Schließbewegung um. Somit ist es möglich, dem Durchfluss von flüssigen oder gasförmigen Medien zu steuern. Die nachfolgende Schnittzeichnung zeigt die wichtigsten Komponenten:



- ✓ Robuste Ausführungen die für den industriellen Einsatz bestens geeignet sind. Ventilsitze aus Edelstahl und ein metallisch dichtendes Ankerführungsrohr gewährleisten zuverlässigen Betrieb.
- ✓ Zentral befestigte Magnetspule welche 360° schwenkbar ist. Der Austausch der Spule ist selbst bei einem unter Druck stehenden Ventil problemlos möglich.
- ✓ Hochwertige Edelstähle für die Ankerführungsrohre garantieren gute Korrosionsbeständigkeit.
- ✓ Die Ventile arbeiten im AC wie auch DC Betrieb. Voll austauschbare Spulen in vielen Spannungen verfügbar: AC oder DC
- ✓ Hochqualitative Dichtmaterialien wie Viton oder Teflon gewährleisten hohe Beständigkeit gegen die zum Einsatz kommenden Durchflussmedien.

## 3. Installation der Ventile

Um einen korrekten Betrieb der Magnetventile und der druckgesteuerten Ventile zu gewährleisten, müssen nachfolgende Installationsanweisungen befolgt werden.

- ✓ **Sicherheit**  
Die Spule muss zur Sicherheit des Benutzers und der Anlage immer geerdet werden.
- ✓ **Positionieren**  
Das Ankerführungsrohr in vertikaler Lage und mit nach oben ausgerichteter Spule einbauen. Auf diese Weise werden Ablagerungen von Kalk oder Schmutzpartikeln im Ankerführungsrohr weitestgehend vermieden. Verschmutzungen können den Anker blockieren oder während des Betriebes zu unerwünschten Geräuschanhebungen führen.
- ✓ **Anschlüsse**  
Die Rohrquerschnitte sollten der Nennweite des Ventils angepasst sein. Vor dem Anschluss des Magnetventils müssen die Rohre gereinigt werden. Nach der Positionierung der Spule darf die Befestigungsmutter nur mit dem vorgeschriebenen Drehmoment angezogen werden, um eine Verformung des Ankerführungsrohres zu vermeiden. Für alle Magnetventile beträgt der Wert 5 Nm.

# Dokumentation 2/2 Wege-Magnetventile aus Messing

- ✓ **Durchfluss der Medien**  
Die Durchflussrichtung durch das Ventil ist unbedingt einzuhalten. Je nach Modell ist die Durchflussrichtung durch einen Pfeil oder durch Nummern auf dem Ventilkörper gekennzeichnet.
- ✓ **Filter**  
Verschmutzte Medien führen sehr häufig zum Ausfall des Ventils. Um diese Probleme zu vermeiden, empfehlen wir bei verschmutzten Medien den Einsatz eines geeigneten Filterelements.
- ✓ **Umgebung**  
Die Spule des Magnetventils, welche mit einem geeigneten Gerätestecker versehen ist, hat die Schutzart IP65 und ist daher vollständig vor einer Berührung mit Schmutz oder Eindringen von Schmutz und teilweise auch vor Wasser geschützt. Es wird jedoch empfohlen, dieses Magnetventil nicht in freier, oder sehr feuchter Umgebung, ohne dementsprechenden Schutz, zu verwenden. Es muss für genügende Belüftung des Magnetventils gesorgt werden. Während des Dauerbetriebes erhitzt sich die Spule des Magnetventils sehr stark. Eine Berührung der heißen Spule sollte unbedingt vermieden werden.

## 4. Klassifizierung der Ventile

- ✓ **Direktbetätigte Magnetventile 2/2-Wege NC oder NO**  
Durch die Magnetspule wird ein elektrisches Magnetfeld erzeugt, welches den Anker anzieht (NC) bzw. schiebt (NO). In dem Anker ist ein Dichtkegel eingepresst. Dieser drückt direkt auf den Ventilsitz, und schließt somit das Ventil. Bei Anhebung des Ankers wird der Durchfluss des Mediums ermöglicht. Bei Absenkung des Ankers schließt das Ventil. Der zulässige Druckbereich hängt von der Zugkraft der Magnetspule ab.
- ✓ **Servogesteuerte Magnetventile 2/2- Wege NC oder NO**  
Das Magnetventil nutzt den anstehenden Leitungsdruck für die Funktionen. Der Mindestdruck der Eingangsmedien muss immer über 0 bar liegen. Mit der gleichen Spulenkraft wie die der direkt gesteuerten Ventile ermöglichen diese Magnetventile die Steuerung grösserer Durchflussmengen und höhere Drücke.
- ✓ **Zwangsgesteuerte Ventile 2/2-Wege NC oder NO**  
Diese Magnetventile sind eine Kombination von direkt- und servogesteuerten Ventilen. Der Anker ist mechanisch mit der Membrane verbunden. Bei Niederdruck arbeitet das Magnetventil wie ein direkt gesteuertes Ventil. Bei höherem Druck wird der Betrieb servogesteuert.

**Schaltzeiten:** Die Schaltzeit-Angaben werden vom Ein- bzw. Ausschalten des Magnetsystems bis zu einem Druckaufbau am Austritt des Ventils von 90% gemessen.

Ventiltyp	ON/OFF Zeiten	
2/3 Wege NC/NO direktgesteuerte Magnetventile	5±25 msec	Änderungen in den Schaltzeiten hängen von dem Typ des Führungsrohrs (10mm/14,5mm, die Maße des Ventils und Maße des Sitzes ab. Bei kleinerem Führungsrohr und Sitz sind ON/OFF Zeiten kleiner
NC zwangsgesteuerte Magnetventile NC/NO servogesteuerte Magnetventile	5±200 msec	Änderungen in den Schaltzeiten hängen von dem Typ des Führungsrohrs (10mm/14,5mm, die Maße des Ventils und Maße des Sitzes ab. Bei kleinerem Führungsrohr und Sitz sind ON/OFF Zeiten kleiner

## 5. Funktionsarten

Mit dem 2/2-Wege Symbol wird ein Ventil mit zwei Anschlüssen, jeweils als Eingangs- bzw. Ausgangsseite gekennzeichnet. Die Schaltzeichen und ihre Wirkungsweise werden in Ruhestellung geschlossen (NC) und in Ruhestellung geöffnet (NO) unterteilt:

- In Ruhestellung geschlossen (NC): in stromlosem Zustand ist das Magnetventil geschlossen.
- In Ruhestellung geöffnet (NO): in stromlosem Zustand ist das Magnetventil geöffnet.

## 6. Ventiltechnik

- ✓ **Anschlüsse und Nenndurchmesser**  
Die Anschlüsse sind mit einem Zollgewinde (G nach ISO 228), die Nennweiten (DN) sind in Millimeter angegeben und entsprechen dem Durchmesser des Ventilsitzes.
- ✓ **Druckbereiche**  
Alle Druckangaben sind Grenzwerte. Diese Werte sind in bar angegeben und beziehen sich auf den tatsächlichen Betriebsdruck. Die Ausgangsseite ist bei diesen Angaben nicht druckbeaufschlagt.
- ✓ **Durchfluss**  
Unter Durchfluss versteht man die Menge von Durchflussmedien, die durch die Hauptnennweite des Ventils innerhalb eines gewissen Zeitraumes fließt. Er wird durch einen konstanten Wert definiert. Der kv-Wert (nach VDI/VDE 2173) gibt an, welche Wassermenge bei der Temperatur von 20°C, und einem Differenzdruck von 1 bar, pro Minute durch das Ventil fließt. Um den Durchfluss bei höherem Druck oder bei anderen flüssigen Medien zu ermitteln, genügt es den kv-Wert mit der Wurzel des Differenzdrucks zu multiplizieren ( $Q = kv \times \sqrt{\text{Differenzdruck}}$ ). Die in den Tabellen angegebenen Durchflusswerte unterliegen einer Toleranz von  $\pm 15\%$  unterworfen.
- ✓ **Spannung und Frequenz der Magnetspule**  
Damit das Ventil einwandfrei arbeitet, muss die Magnetspule entsprechend der angegebenen Spannung (Wechsel- oder Gleichspannung) versorgt werden. Bei Wechselspannung ist zusätzlich auf die Übereinstimmung der Netzfrequenz zu achten. Die Standardspulen sind in der Regel für einen Betrieb mit 100% ED ausgelegt, vorausgesetzt die Magnetspule wird innerhalb der angegebenen Temperaturgrenzen betrieben und ist richtig auf dem Ankerführungsrohr befestigt, so dass der Hub des Ankers nicht beeinträchtigt wird. Alle Magnetventile sind mit einem Phasenverschiebungsring aus Kupfer versehen, um Schwingungen im Wechselstromkreis zu dämpfen.
- ✓ **Magnetventile für generelle Anwendungen**  
Die Ventile, in Ruhestellung geschlossen bzw. geöffnet, haben die Funktion, den Durchfluss eines Mediums abzusperren oder freizugeben. Sie können jedoch nicht als Sicherheitsventile eingesetzt werden.

Alle Angaben verstehen sich als unverbindliche Richtwerte! Für nicht schriftlich bestätigte Datenauswahl übernehmen wir keine Haftung. Druckangaben beziehen sich, soweit nicht anders angegeben, auf Flüssigkeiten der Gruppe II bei +20°C.

## 7. Bemessung

### Kv:

Die maßgebliche Größe für Auswahl eines Ventils ist der kv-Wert. Der kv-Wert ist der Durchflusswert in l/min. bei einem  $\Delta P$  von 1 bar an (Wasser mit Temp. +5°C bis +30°C), und soll nach der VDI/VDE - Norm 2173 abgemessen werden (fig. 1).

Gebrauchsformeln und Diagramme für die Bemessung von Ventilen finden Sie auf dieser und den folgenden Seiten.

### Qn:

Durchflusswert für Gas in Nm<sup>3</sup>/min. Luft bei 20°C mit Druckabfall von 1 bar (P Anschluss = 6 bar, P Ausgang = 5 bar) (VDI/VDE 3290).

Der  $\alpha$ -Wert in diesen Gasformeln gibt das Verhältnis zwischen Differenzdruck ( $\Delta P$ ) und der Strömungsgeschwindigkeit an. Der  $\Delta P$ -Wert darf max. 50% des Eingangsdruckwertes erreichen. Wenn der  $\Delta P$ -Wert nicht spezifiziert ist, muss man folgendes für Gas beachten:

$$- \Delta P \text{ max. } < 50\% \text{ von } P_1$$

### $\Delta P$ min:

Mediumdruck, welcher für den einwandfreien Betrieb des Magnetventiles erforderlich ist.

### $\Delta P$ max:

Maximale Druckdifferenz für den Dauerbetrieb des Magnetventiles wobei der Nenndruck nicht überschritten werden darf. Gültig mit Spannung Nominale -15% für Wechselspannung und -5% für Gleichspannung.

### PN:

Der Nenndruck ist die Bezeichnung für eine ausgewählte Druck-Temperatur-Abhängigkeit, die zur Normung von Bauteilen herangezogen wird. Der Nenndruck wird ohne Einheit angegeben. (DIN 2401)

### Flüssigkeit

-  $V < 3^\circ E$  (22 cSt)

$$Q = kv \sqrt{\frac{\Delta P}{\gamma}}$$

-  $V > 3^\circ E$

$$Q = K \times kv \sqrt{\frac{\Delta P}{\gamma}}$$

$$K = \frac{V \sqrt{kv}}{200 Q} + 1$$

### Gas:

$$Q_n = \alpha_1 kv \sqrt{\frac{\Delta P \times P_2}{\gamma_n (273 + t)}}$$

### Gesättigter Dampf

$$Q_v = \alpha_2 kv \sqrt{\Delta P \times P_2}$$

### Parallelanschluss

$$kv_{\text{tot}} = kv_1 + kv_2 + \dots + kv_n$$

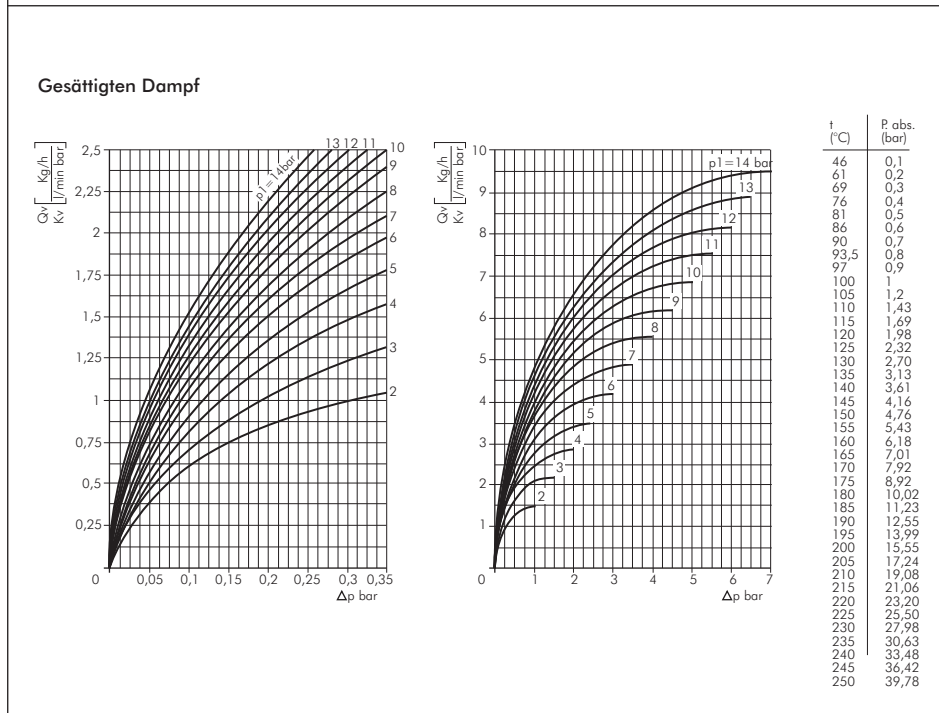
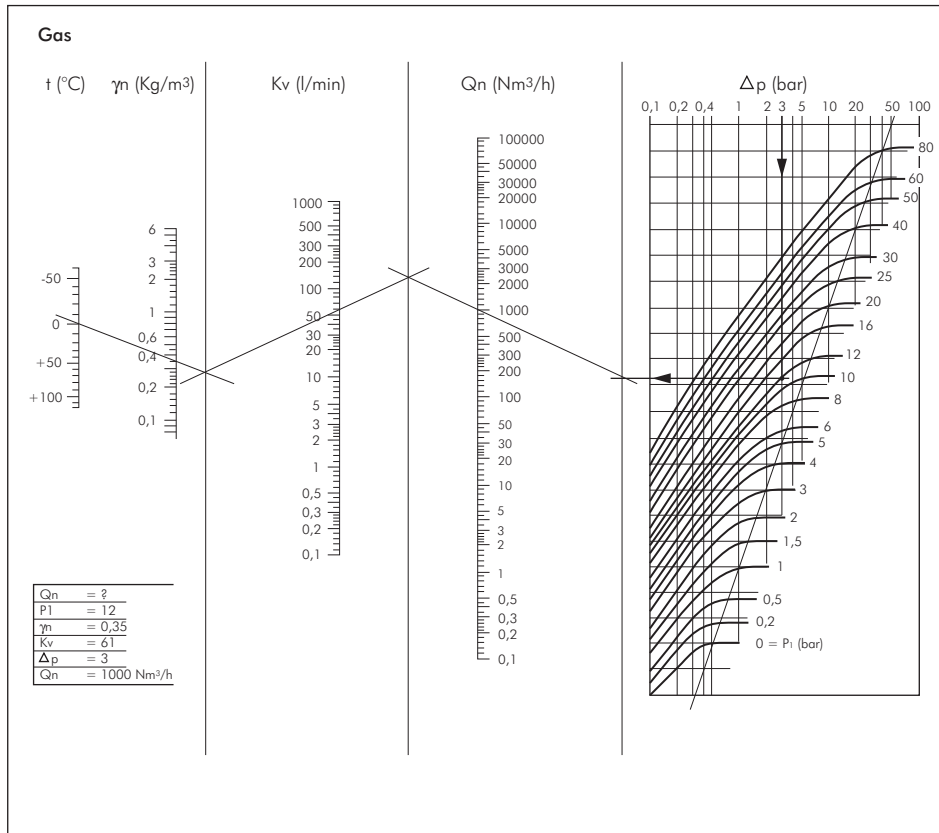
### Serieanschluss

$$\frac{1}{kv_{\text{tot}}^2} = \frac{1}{kv_1^2} + \frac{1}{kv_2^2} + \dots + \frac{1}{kv_n^2}$$

kv (l/min)	=	Durchflusswert
P <sub>1</sub> (bar)	=	Eingangsdruck
P <sub>2</sub> (bar)	=	Ausgangsdruck
$\Delta P$ (bar)	=	Differenzdruck
Q (l/min)	=	Durchfluss (Flüssigkeit)
Q <sub>n</sub> (Nm <sup>3</sup> /h)	=	Durchfluss (Gas)
Q <sub>v</sub> (kg/h)	=	Durchfluss (Dampf)
$\gamma$ (kg/m <sup>3</sup> )	=	Spez. Gewicht (Flüs.)
$\gamma_n$ (kg/m <sup>3</sup> )	=	Spez. Gewicht (Gas bei 0°C)
V (cSt)	=	Viskosität (bei 20°C)
K (l/min)	=	Korrektionswert
t (°C)	=	Gastemperatur
$\alpha_1 = 30,8$	für	$\Delta P < P_1/2$
$\alpha_1 = 45,4$	für	$\Delta P > P_1/2$
$\alpha_2 = 1,34$	für	$\Delta P < P_1/2$

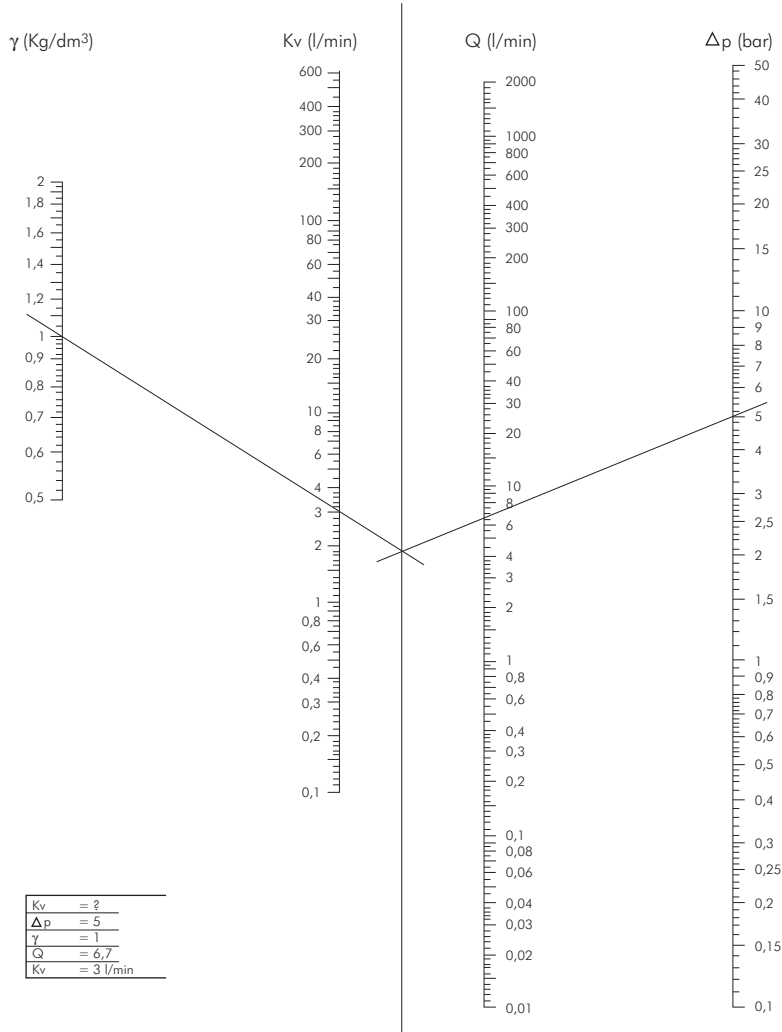
# Dokumentation 2/2 Wege-Magnetventile aus Messing

## 8. Diagramme



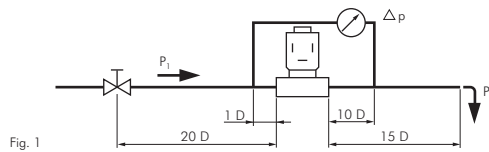
# Dokumentation 2/2 Wege-Magnetventile aus Messing

Flüssigkeiten -  $V < 3^\circ E$  (22 cSt.)



Feststellungsschema kv - (VDI/VDE 2173)

$D = \varnothing$  i Rohr



# Dokumentation 2/2 Wege-Magnetventile aus Messing

## 9. Technische Daten

### 2/2 Wege-Magnetventile aus Messing

**Werkstoffe:** Körper: Messing, Innenteile: Messing/Edelstahl, Dichtung: NBR (Typen mit G 1/8" und G 1/4": Viton)  
**Temperaturbereich:** -10°C bis +85°C (Typen mit G 1/8" und G 1/4": -10°C bis max. +130°C), Umgebung: -10°C bis max. +50°C

**Medium:** Druckluft, neutrale Gase, Wasser, neutrale dünnflüssige Medien, Heizöl, andere Medien auf Anfrage

**Spannungen:** Standard: 24V= oder 230V 50/60Hz, auf Wunsch: andere Spannungen siehe Bestellbeispiel

**Schutzart:** IP 65

**Optional:** Viton-Dichtung (-10°C bis max. +130°C) -V, EPDM-Dichtung für Luft und Heißwasser (-10°C bis max. +120°C) -EP, EX-geschützt\*\* -EX



Typ M 218 und M 214  
Typ MO 218 und MO 214



Typ 24V =	Typ 230V 50/60 Hz	Gewinde	DN	L	Arbeitsdruck (bar)		kv-Wert <sup>1)</sup>
					DC	AC	
<b>stromlos geschlossen (NC)</b>							
M 218 24V=	M 218 220V	G 1/8"	2,2	38	0 - 13	0 - 18	2,4 l/min
M 214 24V=	M 214 220V	G 1/4"	2,2	38	0 - 13	0 - 18	2,4 l/min
M 238 24V=	M 238 220V	G 3/8"	13	67	0,3 - 16 <sup>2)</sup>	0,3 - 16 <sup>2)</sup>	55 l/min
M 2380 24V=	M 2380 220V	G 3/8"	15	75	0 - 6	0 - 16	60 l/min
M 212 24V=	M 212 220V	G 1/2"	13	67	0,3 - 16 <sup>2)</sup>	0,3 - 16 <sup>2)</sup>	63 l/min
M 2120 24V=	M 2120 220V	G 1/2"	15	75	0 - 6	0 - 16	65 l/min
M 234 24V=	M 234 220V	G 3/4"	21	82	0,3 - 16 <sup>2)</sup>	0,3 - 16 <sup>2)</sup>	90 l/min
M 2340 24V=	M 2340 220V	G 3/4"	15	85	0 - 6	0 - 16	80 l/min
M 210 24V=	M 210 220V	G 1"	25	96	0,3 - 16 <sup>2)</sup>	0,3 - 16 <sup>2)</sup>	216 l/min
M 2100 24V=	M 2100 220V	G 1"	15	85	0 - 5	0 - 16	85 l/min
M 2114 24V=	M 2114 220V	G 1 1/4"	40	140	0,5 - 16 <sup>2)</sup>	0,5 - 16 <sup>2)</sup>	370 l/min
M 21140 24V=	M 21140 220V	G 1 1/4"	40	140	0 - 10	0 - 10	366 l/min
M 2112 24V=	M 2112 220V	G 1 1/2"	40	140	0,5 - 16 <sup>2)</sup>	0,5 - 16 <sup>2)</sup>	400 l/min
M 21120 24V=	M 21120 220V	G 1 1/2"	40	140	0 - 10	0 - 10	416 l/min
M 220 24V=	M 220 220V	G 2"	50	168	0,5 - 16 <sup>2)</sup>	0,5 - 16 <sup>2)</sup>	540 l/min
<b>stromlos geöffnet (NO)</b>							
MO 218 24V=	MO 218 220V	G 1/8"	2,5	40	0 - 16	0 - 18	3,4 l/min
MO 214 24V=	MO 214 220V	G 1/4"	3	40	0 - 8	0 - 15	4,5 l/min
MO 238 24V=	MO 238 220V	G 3/8"	13	67	0,3 - 16 <sup>2)</sup>	0,3 - 16 <sup>2)</sup>	55 l/min
MO 212 24V=	MO 212 220V	G 1/2"	13	67	0,3 - 16 <sup>2)</sup>	0,3 - 16 <sup>2)</sup>	63 l/min
MO 234 24V=	MO 234 220V	G 3/4"	21	82	0,3 - 16 <sup>2)</sup>	0,3 - 16 <sup>2)</sup>	90 l/min
MO 210 24V=	MO 210 220V	G 1"	27,5	96	0,3 - 16 <sup>2)</sup>	0,3 - 16 <sup>2)</sup>	216 l/min
MO 2100 24V=	MO 2100 220V	G 1"	25	95	0 - 16	0 - 16	216 l/min
MO 2114 24V=	MO 2114 220V	G 1 1/4"	40	140	0,5 - 16 <sup>2)</sup>	0,5 - 16 <sup>2)</sup>	370 l/min
MO 2112 24V=	MO 2112 220V	G 1 1/2"	40	140	0,5 - 16 <sup>2)</sup>	0,5 - 16 <sup>2)</sup>	400 l/min
MO 220 24V=	MO 220 220V	G 2"	50	168	0,5 - 16 <sup>2)</sup>	0,5 - 16 <sup>2)</sup>	540 l/min

\*\* bitte Schutzart angeben, nur NC-Ventile

<sup>1)</sup> Wasserdurchfluss bei +20°C, 1 bar Druck am Ventileingang, freier Auslauf.

Durchfluss für Luft [l/min]  $\approx 13,4 \cdot kv \cdot \sqrt{\frac{P_{\text{Eingang}}}{2}} \cdot \sqrt{\frac{P_{\text{Ausgang}}}{P_{\text{Eingang}}}}$  (P<sub>Eingang</sub> und P<sub>Ausgang</sub> sind Absolutwerte in bar.)



<sup>2)</sup> Servogesteuerte Ventile benötigen zum Öffnen oder Schließen eine Druckdifferenz zwischen Ventileingang und -ausgang. Die Druckdifferenz wird als Mindestdruck angegeben. Entsteht im Ventil ein Druckausgleich, eventuell dadurch, dass am Ventilausgang kein oder nur wenig Medium verbraucht wird, funktioniert das Ventil nicht mehr (es öffnet oder schließt nicht zuverlässig).

Diese Ventile werden grundsätzlich mit Spule und Stecker ausgeliefert!

Bestellbeispiel: M 218 \*\*\*

Standardtyp

**Kenzeichen der Optionen**  
 Viton-Dichtung .....-V  
 EPDM-Dichtung .....-EP  
 EX-geschützt\*\* .....-EX

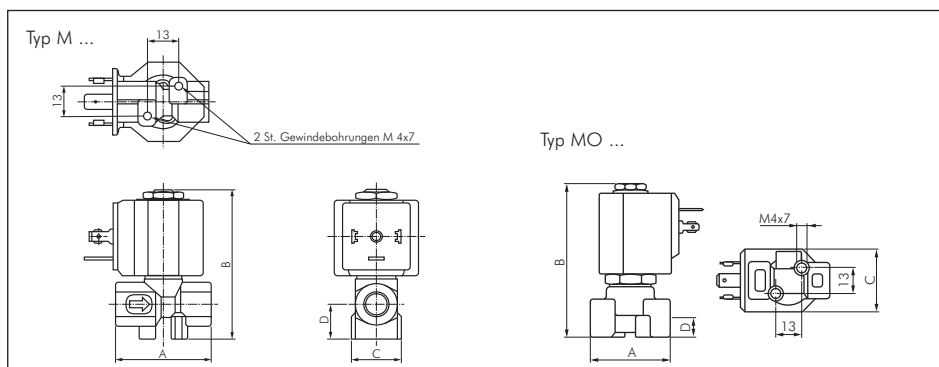
**Verfügbare Spannungen**

24V= (Standard) .....-24V=  
 230V 50/60Hz (Standard) ...-220V  
 12V= .....-12V=  
 48V= .....-48V=  
 24V 50/60Hz .....-24VAC  
 115V 50/60Hz .....-110V  
 48V 50/60Hz .....-48V

## 10. Abmessungen

### 10.1. Abmessungen für direktgesteuertes Magnetventil G 1/8" - G 1/4"

Typ 24V =	Typ 230V 50/60 Hz	Gewinde	Abmessungen				Gewicht kg
			A	B	C	D	
M 218 24V=	M 218 220V	G 1/8"	38	62,5	17	14,5	0,19
M 214 24V=	M 214 220V	G 1/4"	38	62,5	17	14,5	0,18
MO 218 24V=	MO 218 220V	G 1/8"	40	77,5	32	11,0	0,26
MO 214 24V=	MO 214 220V	G 1/4"	40	77,5	32	11,0	0,26

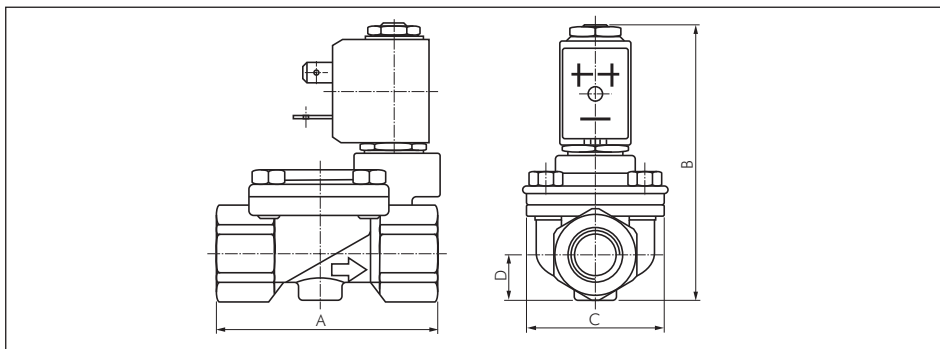


Alle Angaben verstehen sich als unverbindliche Richtwerte! Für nicht schriftlich bestätigte Datenauswahl übernehmen wir keine Haftung. Druckangaben beziehen sich, soweit nicht anders angegeben, auf Flüssigkeiten der Gruppe II bei +20°C.

# Dokumentation 2/2 Wege-Magnetventile aus Messing

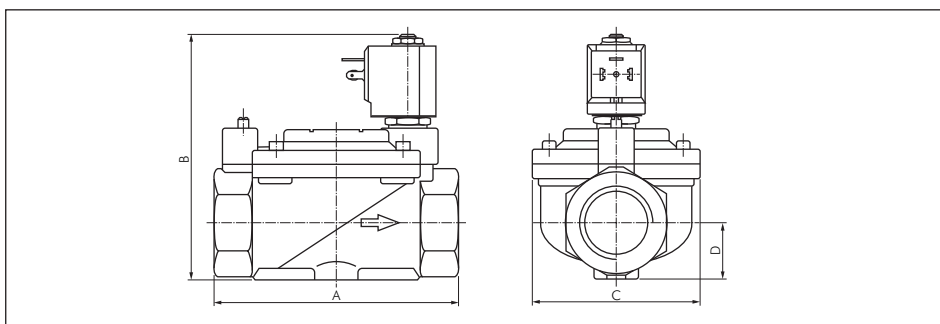
## 10.2. Abmessungen für servogesteuertes Magnetventil G 3/8" - G 1"

Typ 24V =	Typ 230V 50/60 Hz	Gewinde G	A	B	C	D	Gewicht kg
M/MO 238 24V=	M/MO 238 220V	G 3/8"	67	90	44	15	0,4
M/MO 212 24V=	M/MO 212 220V	G 1/2"	67	90	44	15	0,4
M/MO 234 24V=	M/MO 234 220V	G 3/4"	82	105	50	20,25	0,6
M/MO 210 24V=	M/MO 210 220V	G 1"	96	115	70	23	1,2



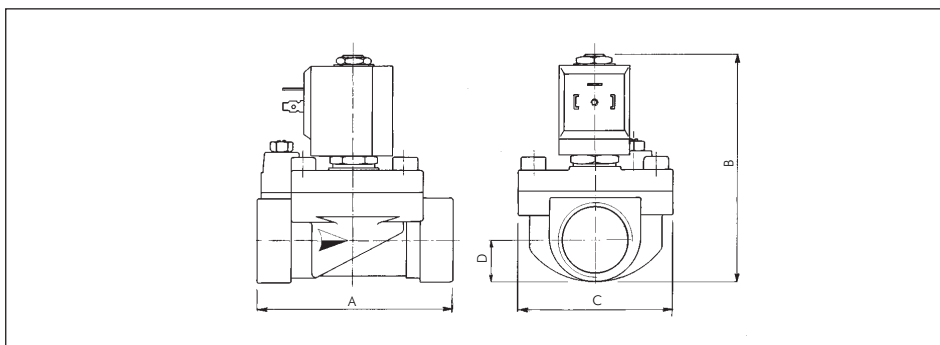
## 10.3. Abmessungen für servogesteuertes Magnetventil G 1 1/4" - G 2"

Typ 24V =	Typ 230V 50/60 Hz	Gewinde G	A	B	C	D	Gewicht kg
M/MO 2114 24V=	M/MO 2114 220V	G 1 1/4"	140	140	96	31	2,8
M/MO 2112 24V=	M/MO 2112 220V	G 1 1/2"	140	140	96	31	2,8
M/MO 220 24V=	M/MO 220 220V	G 2"	168	158	112	39	3,9



## 10.4. Abmessungen für zwangsgesteuertes Magnetventil G 3/8" - G 1"

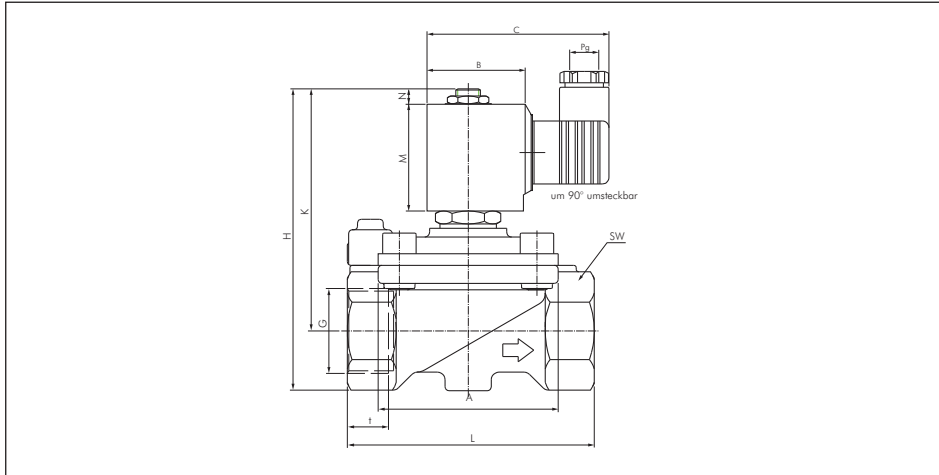
Typ 24V =	Typ 230V 50/60 Hz	Gewinde G	A	B	C	D	Gewicht kg
M 2380 24V=	M 2380 220V	G 3/8"	75	108	53	14	0,5
M 2120 24V=	M 2120 220V	G 1/2"	75	108	53	14	0,5
M 2340 24V=	M 2340 220V	G 3/4"	85	108	52	21,5	0,8
M/MO 2100 24V=	M/MO 2100 220V	G 1"	85	108	52	21,5	0,7



# Dokumentation 2/2 Wege-Magnetventile aus Messing

## 10.5. Abmessungen für zwangsgesteuertes Magnetventil G 1 1/4" - G 1 1/2"

Typ	Typ	Gewinde												Gewicht	
24V =	230V 50/60 Hz	G	A	B	C	H	K	L	M	N	SW	t	Pg	kg	
MO 2100 24V=	MO 2100 220V	G 1"	70	35x35	66	145	122	96	50	10	41	16	11	1,8	
M 21140 24V=	M 21140 220V	G 1 1/4"	96	63	76	208	175	140	59	16	58	22	11	4,5	
M 21120 24V=	M 21120 220V	G 1 1/2"	96	63	76	208	175	140	59	16	58	22	11	4,5	



## 11. Ersatz-Magnetspulen für 2/2- und 3/2-Wege Magnetventile (Messing)

### Ersatz-Magnetspulen für 2/2- und 3/2-Wege Magnetventile (Messing)

24V=	12V=	48V=	230V 50Hz	24V 50Hz	115V 50Hz	48V 50Hz	für Ventil
<b>Magnetspulen für 2/2-Wege Magnetventile</b>							
M 224 GB	M 212 GB	---	M 2220 GB	M 22450 GB	nicht tauschbar	---	M 218
M 224 G	M 212 G	M 248 G	M 2220 G	M 22450 G	M 211050 G	M 24850 G	MO 218
M 224 GB	M 212 GB	---	M 2220 GB	M 22450 GB	nicht tauschbar	---	M 214
M 224 G	M 212 G	M 248 G	M 2220 G	M 22450 G	M 211050 G	M 24850 G	MO 214
M 224	M 212	M 248	M 2220	M 22450	M 211050	M 24850	M/MO 238
M 224 G	M 212 G	M 248 G	M 2220 G	M 22450 G	M 211050 G	M 24850 G	M 2380
M 224	M 212	M 248	M 2220	M 22450	M 211050	M 24850	M/MO 212
M 224 G	M 212 G	M 248 G	M 2220 G	M 22450 G	M 211050 G	M 24850 G	M 2120
M 224	M 212	M 248	M 2220	M 22450	M 211050	M 24850	M/MO 234
M 224 G	M 212 G	M 248 G	M 2220 G	M 22450 G	M 211050 G	M 24850 G	M 2340
M 224	M 212	M 248	M 2220	M 22450	M 211050	M 24850	M/MO 210
M 224 G	M 212 G	M 248 G	M 2220 G	M 22450 G	M 211050 G	M 24850 G	M 2100
M 224 D	M 212 D	---	M 2220 D	M 22450 D	M 211050 D	---	MO 2100
M 224 G	M 212 G	M 248 G	M 2220 G	M 22450 G	M 211050 G	M 24850 G	M 2114
M 224 GH	M 212 GH	---	M 2220 GH	M 22450 GH	M 211050 GH	---	MO 2114
M 224 F	M 212 F	---	M 2220 F	M 22450 F	M 211050 F	---	M 21140
M 224 G	M 212 G	M 248 G	M 2220 G	M 22450 G	M 211050 G	M 24850 G	M 2112
M 224 GH	M 212 GH	---	M 2220 GH	M 22450 GH	M 211050 GH	---	MO 2112
M 224 F	M 212 F	---	M 2220 F	M 22450 F	M 211050 F	---	M 21120
M 224 G	M 212 G	M 248	M 2220 G	M 22450 G	M 211050	M 24850	M 220
M 224 GH	M 212 GH	---	M 2220 GH	M 22450 GH	M 211050 GH	---	MO 220
<b>Magnetspulen für 3/2-Wege Magnetventile</b>							
M 224 G	M 212 G	M 248 G	M 2220 G	M 22450 G	M 211050 G	M 24850 G	M/MO 318
M 224 G	M 212 G	M 248 G	M 2220 G	M 22450 G	M 211050 G	M 24850 G	M 314
M 224 GH	M 212 GH	---	M 2220 GH	M 22450 GH	M 211050 GH	---	MO 314



Spulen bei zwangsgesteuerten Ventilen (Druckbereich 0 - ... bar) können nicht zwischen Gleich- und Wechselstrom getauscht werden.

