

# Dokumentation

***2/2 Wege-Magnetventile***  
***- zwangs- und servogesteuert -***  
***- Typ M ... ES 24V=, M ... ES 220V -***



## 1. Inhalt

1. Inhalt	1
2. Allgemeine Information	1
3. Technische Daten	1
4. Maßzeichnung und Anschlussplan - Typ zwangsgesteuert	2
4.1. Typ zwangsgesteuert	2
4.2. Typ servogesteuert	3
5. Stückliste	4
5.1. Typ zwangsgesteuert	4
5.2. Typ servogesteuert	5
6. Ventiloptionen - Stromlos geöffnet (NO)	6

## 2. Allgemeine Information

### Typ zwangsgesteuert:

Ventil in Ruhestellung geschlossen - (NC).

Der erregte Magnet öffnet eine Vorsteuerbohrung und hebt direkt oder unterstützt von der Druckdifferenz die Membrane vom Hauptsitz. Das Ventil schließt durch Federkraft

### Typ servogesteuert:

Ventil in Ruhestellung geschlossen - (NC).

Bei erregtem Magnet baut sich die Druckdifferenz von der Sekundärseite der Membrane über die Servobohrung ab. Die wirksame Druckdifferenz hebt die Membrane vom Ventilsitz ab. Der angegebene Mindestdruck muss als Druckdifferenz immer vorhanden sein.

## 3. Technische Daten

**Werkstoffe:** Körper: Edelstahl 1.4581(Innenteile 1.4104), Dichtung Viton

**Konstruktion:** Sitzventil mit Membrandichtung

**Anschluss:** G 1/4" - G 2", DIN ISO 228

**Durchflußmedium:** neutrale, gasförmige und flüssige Medien

**Viskosität:** 22m<sup>2</sup>/s

**Medientemperatur:** -10°C bis +80°C

**Umgebungstemperatur:** +35°C

**Einbaulage:** Typ zwangsgesteuert: nur mit stehendem Magneten; Typ servogesteuert: beliebig, Magnet vorzugsweise stehend

**Anschlussspannung:** AC 24, 42, 110, 230V 50 Hz (Typ zwangsgesteuert 50/60 Hz)

DC: 24, 110, 196V= (Typ zwangsgesteuert 205V=)

**Spannungstoleranz:** +5°C /-10°C

**Schutzart:** IP 65 nach DIN 40050

**Einschaltdauer:** 100% ED-VDE 0580

**Kabelanschluss:** Gerätestecker DIN 43650

**Optional:** NBR-Dichtung (-20°C bis max. +85°C) -B, NPT-Gewinde -NPT, EX-geschützt\*\* -EX

**Steuerspannungen:** Standard: 24V=, 230V 50/60Hz, auf Wunsch: 12V=, 48V=, 24V 50/60Hz, 115V 50/60Hz



Typ 24 V =	Typ 230V 50/60 Hz	Gewinde	DN	Länge	Arbeitsdruck (bar)		kv-Wert <sup>1)</sup>	Steuerungsart
					DC	AC		
M 238 ES 24V=	M 238 ES 220V	G 3/8"	13	67	0,3 - 20	0,3 - 20 <sup>2)</sup>	55 l/min	servogesteuert
M 212 ES 24V=	M 212 ES 220V	G 1/2"	13	67	0,3 - 20	0,3 - 20 <sup>2)</sup>	63 l/min	servogesteuert
M 2120 ES 24V=	M 2120 ES 220V	G 1/2"	13	67	0 - 16	0 - 16	65 l/min	zwangsgesteuert
M 234 ES 24V=	M 234 ES 220V	G 3/4"	25	95	0,3 - 20	0,3 - 20 <sup>2)</sup>	183 l/min	servogesteuert
M 2340 ES 24V=	M 2340 ES 220V	G 3/4"	25	95	0 - 16	0 - 16	180 l/min	zwangsgesteuert
M 210 ES 24V=	M 210 ES 220V	G 1"	25	95	0,3 - 20	0,3 - 20 <sup>2)</sup>	216 l/min	servogesteuert
M 2100 ES 24V=	M 2100 ES 220V	G 1"	25	95	0 - 16	0 - 16	216 l/min	zwangsgesteuert
M 2114 ES 24V=	M 2114 ES 220V	G 1 1/4"	40	130	0,5 - 16	0,5 - 16 <sup>2)</sup>	500 l/min	servogesteuert
M 21140 ES 24V=	M 21140 ES 220V	G 1 1/4"	40	140	0 - 16	0 - 16	433 l/min	zwangsgesteuert
M 2112 ES 24V=	M 2112 ES 220V	G 1 1/2"	40	130	0,5 - 16	0,5 - 16 <sup>2)</sup>	533 l/min	servogesteuert
M 21120 ES 24V=	M 21120 ES 220V	G 1 1/2"	40	140	0 - 16	0 - 16	533 l/min	zwangsgesteuert
M 220 ES 24V=	M 220 ES 220V	G 2"	50	168	0,5 - 16	0,5 - 16 <sup>2)</sup>	750 l/min	servogesteuert
M 2200 ES 24V=	M 2200 ES 220V	G 2"	50	168	0 - 16	0 - 16	750 l/min	zwangsgesteuert

<sup>1)</sup> Wasserdurchfluß bei +20°C, 1 bar Druck am Ventileingang, freier Auslauf.

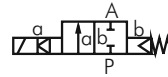
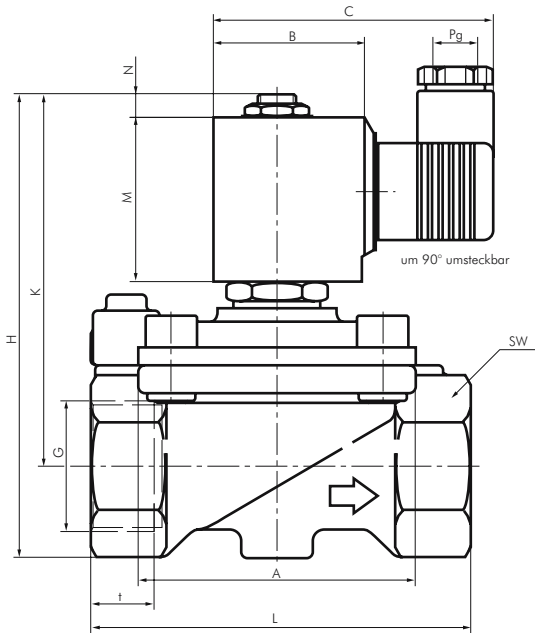
Durchfluß für Luft [l/min] ≈ 13,4 · kv · P<sub>Eingang</sub>, wenn P<sub>Ausgang</sub> < P<sub>Eingang</sub> (P<sub>Eingang</sub> und P<sub>Ausgang</sub> sind Absolutwerte in bar).

<sup>2)</sup> Servogesteuerte Ventile benötigen zum Öffnen oder Schließen eine Druckdifferenz zwischen Ventileingang und -ausgang. Die Druckdifferenz wird als Mindestdruck angegeben. Entsteht im Ventil ein Druckausgleich, eventuell dadurch, dass am Ventilausgang kein oder nur wenig Medium verbraucht wird, funktioniert das Ventil nicht mehr (es öffnet oder schließt nicht zuverlässig).

\*\* bitte Schutzart angeben

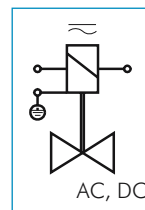
## 4. Maßzeichnung und Anschlussplan

### 4.1. Typ zwangsgesteuert - Maßzeichnung und Anschlussplan

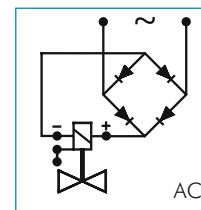


Schaltfunktion:  
In Ruhestellung gesperrt - NC.

Anschlussplan



Für Wechsel- und Gleichspannung.



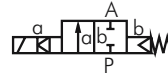
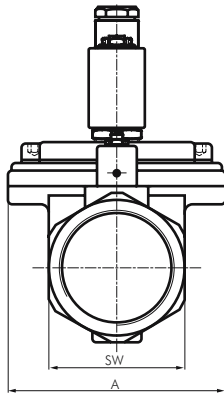
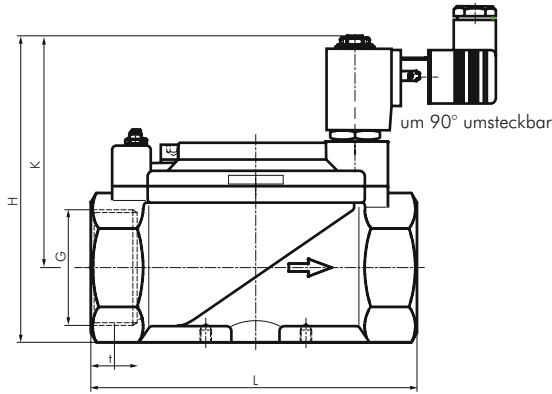
Mit vorgeschaltetem Gleichrichter für Wechselspannung.

Erdung oder Schutzschaltung nach Vorschrift des zuständigen EVU.

Absicherung entsprechend der Stromaufnahme vorsehen.

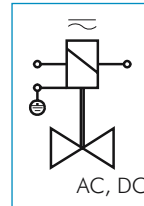
Typ	G	A	B	C	H	K	L	M	N	SW	t	Pg	kg
M 2120 ES	1/2"	44	35 x 35	66	127	114	67	50	10	27	12	11	1,0
M 2340 ES	3/4"	70	35 x 35	66	145	122	95	50	10	41	16	11	1,8
M 2100 ES	1"	70	35 x 35	66	145	122	95	50	10	41	16	11	1,8
M 21140 ES	1 1/4"	96	Ø 77	82	233	200	140	70	19	58	22	13,5	5,7
M 21120 ES	1 1/2"	96	Ø 77	82	233	200	140	70	19	58	22	13,5	5,7
M 2200 ES	2"	112	Ø 77	82	242	207	168	70	19	70	25	13,5	6,5

## 4.2. Typ servogesteuert - Maßzeichnung und Anschlussplan

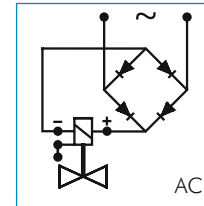


Schaltfunktion:  
In Ruhestellung gesperrt - NC.

Anschlussplan



Für Wechsel- und Gleichspannung.



Mit vorgeschaltetem Gleichrichter für Wechselspannung.

Erdung oder Schutzschaltung nach Vorschrift des zuständigen EVU

Absicherung entsprechend der Stromaufnahme vorsehen.

Typ	G	A	H	K	L	SW	t	Pg	kg
M 238 ES	3/8"	V. 45 x 45	105	90	67	27	12	11	0,8
M 212 ES	1/2"	V. 45 x 45	105	90	67	27	12	11	0,8
M 234 ES	3/4"	V. 70 x 70	121	97	95	41	16	11	1,2
M 210 ES	1"	V. 70 x 70	121	97	95	41	16	11	1,2
M 2114 ES	1 1/4"	V. 96 x 96	143	110	130	58	22	11	2,8
M 2112 ES	1 1/2"	V. 96 x 96	143	110	130	58	22	11	2,8
M 220 ES	2"	V. 112 x 112	161	121	168	70	25	11	3,9

Alle Angaben sind freibleibend und unverbindlich.

## 5. Stückliste

### 5.1. Typ zwangsgesteuert

- K1.1: Armatur
- K2.1: Deckel
- K3.1: Vorsteuersitz\*
- K3.2: Membrane\*
- K3.3: Führungsstern\*
- K3.4: Vorsteuerspindel\*
- K3.6: Zylinderschraube
- K3.7: Überwurfmutter\*
- K3.8: O-Ring\*
- K3.10: Verschlussstopfen
- K3.12: Scheibe
- K3.13: Dämpfungsschraube
- K3.15: Filteraufnahme
- K3.19: O-Ring\*
- K3.23: O-Ring\*
- K3.24: O-Ring\*
- K3.25: Filtersieb
- K3.26: O-Ring\*
- K3.27: 6-kt. Mutter\*
- K3.28: 6-kt. Mutter
- K3.29: 6-kt. Mutter\*
- K3.30: O-Ring\*
- K3.31: O-Ring\*
- K3.33: Feder\*
- K5.1: Magnethülse
- K5.2: Magnetanker\*
- K5.3: Ankerfeder\*
- K5.4: Druckstück
- K5.5: O-Ring
- K5.6: Scheibe
- K5.7: Zylinderschraube
- K5.8: 6-kt. Mutter
- K5.9: Wellscheibe
- K6.1: Magnet
- K7.1: Gerätestecker

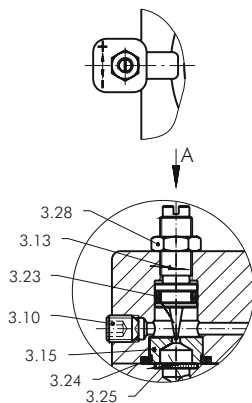
\* Bestandteil des Ersatzteilpäckchens (je nach Ausführung freibleibend)

Regulierbare Schließdämpfung - SR (von G 1 1/4" - G 2" serienmäßig)

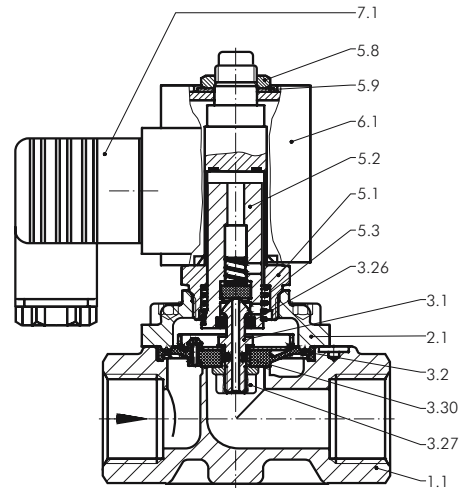
Schraube nach rechts drehen: Ventil schließt langsamer

Schraube nach links drehen: Ventil schließt schneller

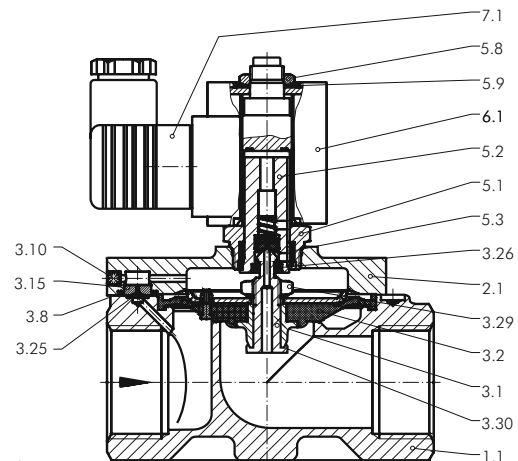
Ansicht A



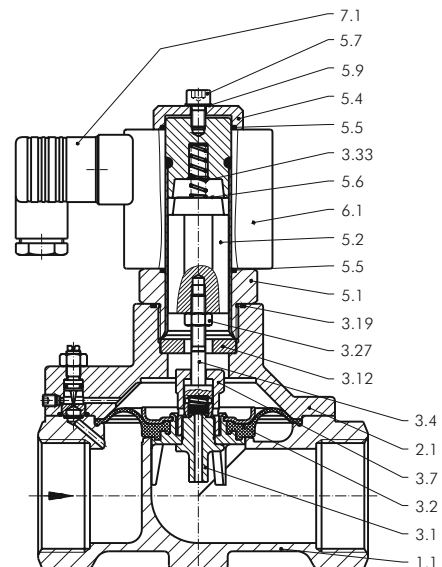
Typ M 2120 ES



Typ M 2340 ES und M 2100 ES



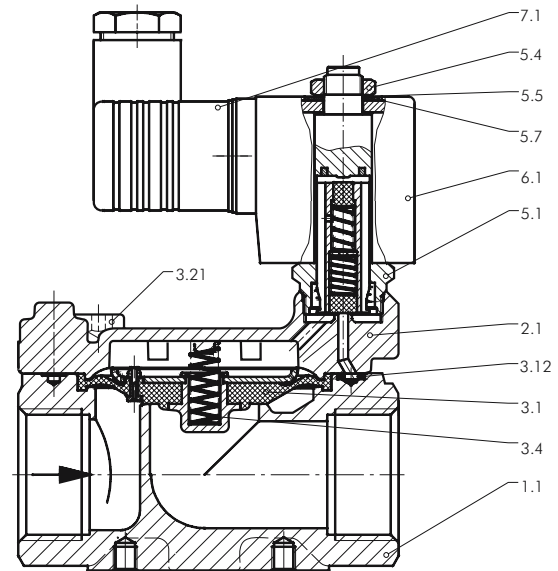
Typ M 21140 ES, M21120 ES und M 2200 ES



## 5.2. Typ servogesteuert

- K1.1: Armatur
- K2.1: Deckel
- K3.1: Membrane\*
- K3.4: Feder\*
- K3.10: Verschlussstopfen
- K3.12: O-Ring\*
- K3.13: Dämpfungsschraube
- K3.15: Filteraufnahme
- K3.21: Zylinderschraube
- K3.22: Federring
- K3.23: O-Ring\*
- K3.24: O-Ring\*
- K3.25: Filtersieb
- K3.28: 6-kt. Mutter
- K5.1: Magnethülse
- K5.2: Magnetanker
- K5.3: Feder
- K5.4: Mutter
- K5.5: Welle
- K5.6: Dichtung
- K5.7: O-Ring
- K6.1: Magnet
- K7.1: Gerüststecker

Typ M 238 ES, M212 ES, M234 ES und M 210 ES  
Edelstahl und Messingausführung

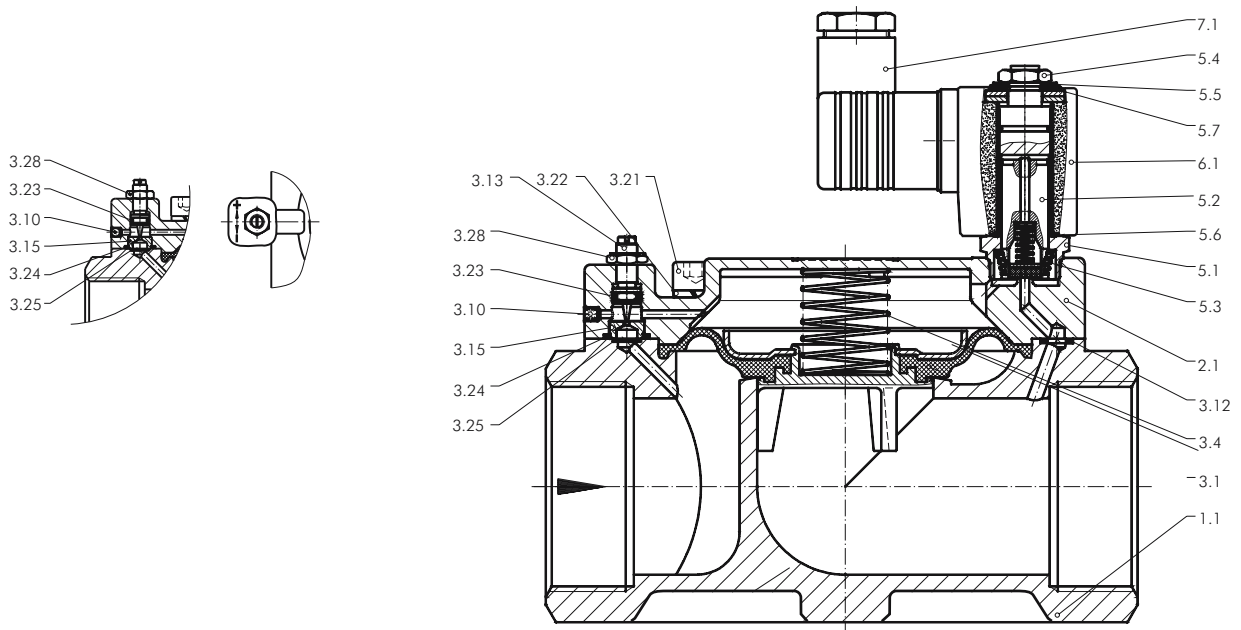


\* Bestandteil des Ersatzteilpäckchens  
(je nach Ausführung freibleibend)

Regulierbare Schließdämpfung - SR (von G 1 1/4" - G 2" serienmäßig)

Schraube nach rechts drehen: Ventil schließt langsamer  
Schraube nach links drehen: Ventil schließt schneller

Typ M 2114 ES, M 2112 ES und M 220 ES



## 6. Ventiloptionen - Stromlos geöffnet (NO)

Stromlos geöffnet = NO

Andere Durchflussmedien und Viskositäten


Abweichende Temperaturen und Drücke


Stellungsanzeiger = EH



Ex-Schutz = Ex II 2G EEx em II T4, Ex II 2G EEx md IIC T4 (oder T5)

Temperaturausführung bis +130°C = TM

**Werkstoffe:** Körper: 1.4581 (Innenteile 1.4104), Dichtung: Viton

 **Optional:** NBR-Dichtung (-20°C bis max. +85°C) -B, NPT-Gewinde -NPT, EX-geschützt\*\* -EX

**Steuerspannungen:** Standard: 24V=, 230V 50/60Hz, auf Wunsch: 12V=, 48V=, 24V 50/60Hz, 115V 50/60Hz 

Typ 24 V = 	Typ 230V 50/60 Hz 	Gewinde	DN	Länge	Arbeitsdruck (bar)		kv-Wert <sup>1)</sup>	Steuerungsort
					DC	AC		
MO 238 ES 24V=	MO 238 ES 220V	G 3/8"	13	67	0,3 - 20	0,3 - 20 <sup>2)</sup>	55 l/min	servogesteuert
MO 212 ES 24V=	MO 212 ES 220V	G 1/2"	13	67	0,3 - 20	0,3 - 20 <sup>2)</sup>	63 l/min	servogesteuert
MO 2120 ES 24V=	MO 2120 ES 220V	G 1/2"	13	67	0 - 16	0 - 16	65 l/min	zwangsgesteuert
MO 234 ES 24V=	MO 234 ES 220V	G 3/4"	25	95	0,3 - 20	0,3 - 20 <sup>2)</sup>	183 l/min	servogesteuert
MO 2340 ES 24V=	MO 2340 ES 220V	G 3/4"	25	95	0 - 16	0 - 16	180 l/min	zwangsgesteuert
MO 210 ES 24V=	MO 210 ES 220V	G 1"	25	95	0,3 - 20	0,3 - 20 <sup>2)</sup>	216 l/min	servogesteuert
MO 2100 ES 24V=	MO 2100 ES 220V	G 1"	25	95	0 - 16	0 - 16	216 l/min	zwangsgesteuert
MO 2114 ES 24V=	MO 2114 ES 220V	G 1 1/4"	40	130	0,5 - 16	0,5 - 16 <sup>2)</sup>	500 l/min	servogesteuert
MO 21140 ES 24V=	MO 21140 ES 220V	G 1 1/4"	40	140	0 - 16	0 - 16	433 l/min	zwangsgesteuert
MO 2112 ES 24V=	MO 2112 ES 220V	G 1 1/2"	40	130	0,5 - 16	0,5 - 16 <sup>2)</sup>	533 l/min	servogesteuert
MO 21120 ES 24V=	MO 21120 ES 220V	G 1 1/2"	40	140	0 - 16	0 - 16	533 l/min	zwangsgesteuert
MO 220 ES 24V=	MO 220 ES 220V	G 2"	50	168	0,5 - 16	0,5 - 16 <sup>2)</sup>	750 l/min	servogesteuert
MO 2200 ES 24V=	MO 2200 ES 220V	G 2"	50	168	0 - 16	0 - 16	750 l/min	zwangsgesteuert

<sup>1)</sup> Wasserdurchfluß bei +20°C, 1 bar Druck am Ventileingang, freier Auslauf.

Durchfluß für Luft [l/min]  $\approx 13,4 \cdot kv \cdot P_{\text{Eingang}}$ , wenn  $P_{\text{Ausgang}} < \frac{P_{\text{Eingang}}}{2}$  ( $P_{\text{Eingang}}$  und  $P_{\text{Ausgang}}$  sind Absolutwerte in bar.)

<sup>2)</sup> Servogesteuerte Ventile benötigen zum Öffnen oder Schließen eine Druckdifferenz zwischen Ventileingang und -ausgang. Die Druckdifferenz wird als Mindestdruck angegeben. Entsteht im Ventil ein Druckausgleich, eventuell dadurch, dass am Ventilausgang kein oder nur wenig Medium verbraucht wird, funktioniert das Ventil nicht mehr (es öffnet oder schließt nicht zuverlässig).

\*\* bitte Schutzart angeben