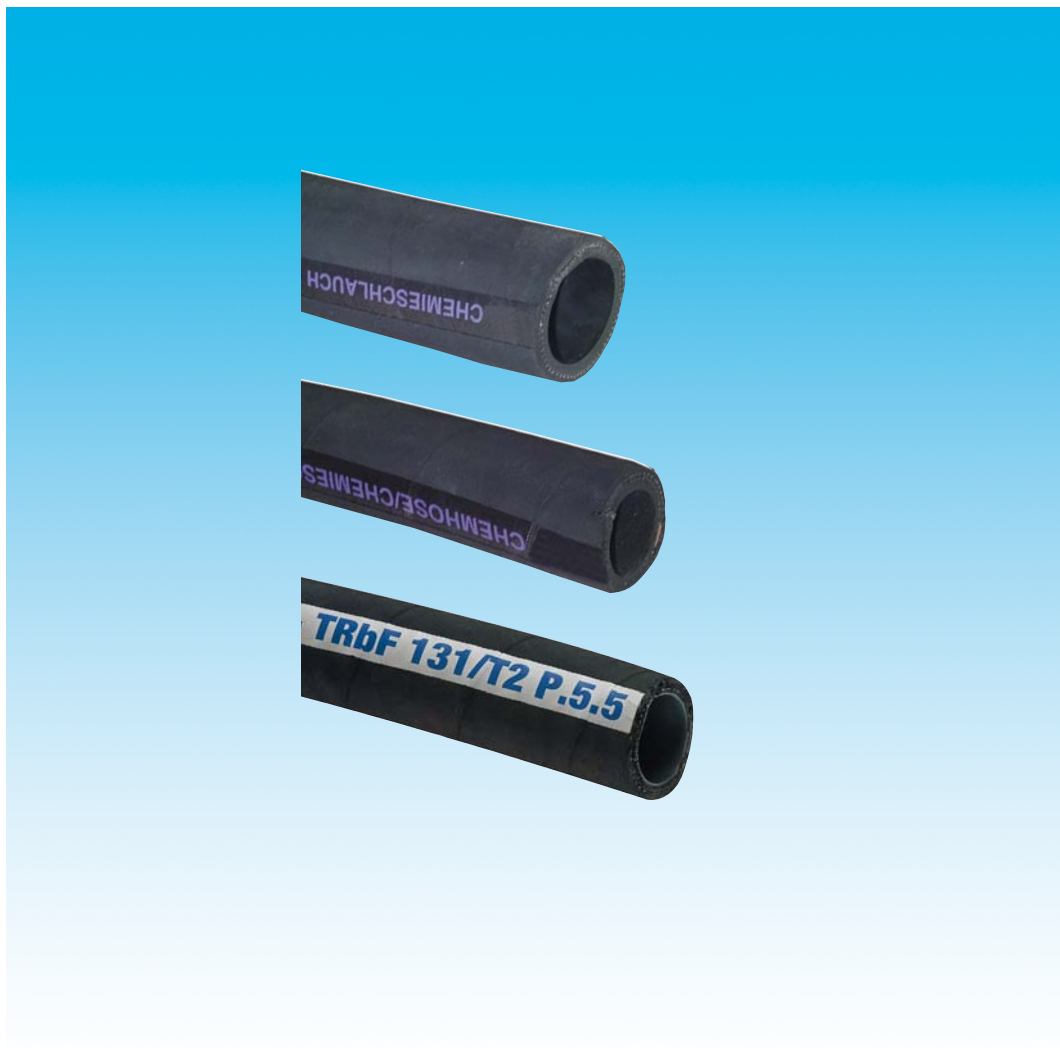


Dokumentation

Chemie- und Saug-Druckschläuche aus EPDM **- Typ CHS ... , CHSSP ... , CHSSP ... PL -**



Dokumentation Chemie- und Saug-Druckschläuche

1. Inhalt

1. Inhaltsverzeichnis	1
2. Einsatzbereich und Anwendungen	1
3. Temperaturbereich	1
4. Toleranzen gemäß EN 12155	1
5. Biegeradius	2
6. Technische Daten	2

2. Einsatzbereich und Anwendungen

Typ CHS ... und CHSSP ...

Für starke Säuren und Laugen. Nicht beständig gegen Kohlenwasserstoffe. Bitte fragen Sie die Beständigkeit für Ihr Medium gezielt an. Flammwidrigkeit gem. TRbF 131, Teil 2, par. 5.5.
CHSSP ... : Durchleiten aggressiver Chemikalien gemäß EN 12115

Typ CHSSP ... PL

Für Kohlenwasserstoffe und eine Vielzahl von Chemikalien, Säuren und Laugen. Bitte fragen Sie die Beständigkeit für Ihr Medium gezielt an.

yp CHSSP ... PL

Durchleiten einer Vielzahl von aggressiver Chemikalien. Für die meisten in der Industrie gebräuchlichen Säuren, Laugen, Mineralölprodukte und Lösungsmittel. Kann auch als flexibler Anschluss in Lackieranlagen verwendet werden. Gemäß nationaler und internationaler Normen ebenfalls geeignet für alle Nahrungs-mittel, die tierische oder pflanzliche Fette und Öle enthalten. Bitte fragen Sie die Beständigkeit für Ihr Medium gezielt an. Flammwidrigkeit gem. TRbF 131, Teil 2, par. 5.5.



Bei Verwendung dieses Schlauches mit Chemikalien über 25 °C (77 °F), wenden Sie sich bitte an unser Fachpersonal. Viele Chemikalien haben ein hohes Verletzungsrisiko und können zu Schäden an Einrichtungen und unserer Umwelt führen. Für spezielle Einsätze müssen diese Schläuche vorher durch Fachpersonal eingehend auf ihre Verwendbarkeit überprüft werden.

3. Temperaturbereich

Typ CHS ...

Abhängig vom Medium, bitte fragen Sie an. Sterilisierbar mit Dampf (kurzzeitig bis + 120°C)

Typ CHSSP ...

Abhängig vom Medium, bitte fragen Sie an. Sterilisierbar mit Dampf (kurzzeitig bis + 120°C)
-35 °C (-31 °F) bis +100 °C (+212 °F)

Typ CHSSP ... PL

Abhängig vom Medium, bitte fragen Sie an. Sterilisierbar mit Dampf (kurzzeitig bis + 120°C)
-15 °C (+5 °F) bis +100 °C (+212 °F)

Reinigung: Der Schlauch kann mit handelsüblichen Reinigungsmitteln oder mit Dampf bis zu einer Temperatur von 130 °C (+266 °F) (kurzzeitig) gereinigt werden. Um die Verträglichkeit mit bestimmten Chemikalien zu ermitteln, beachten Sie bitte die beigefügte Tabelle „Chemische Beständigkeit“. Für besonders starke Beanspruchung, bei Spezialanwendungen und in Zweifelsfällen, wenden Sie sich bitte an unser Fachpersonal.

4. Toleranzen gemäß EN 12155

Typ CHSSP ...

Innendurchmesser:

I.D. 19 - 38 mm: ± 0,50 mm

I.D. 50 mm: ± 0,70 mm

I.D. 63,5 - 100 mm: ± 0,80 mm

Außendurchmesser:

A.D. 31 - 51 mm: ± 1,00 mm

A.D. 66 - 91 mm: ± 1,20 mm

A.D. 116 mm: ± 1,60 mm

Längentoleranz: ± 1%

Typ CHSSP ... PL

Innendurchmesser:

I.D. 19 - 38 mm: ± 0,50 mm

I.D. 50 mm: ± 0,70 mm

I.D. 63,5 - 100 mm: ± 0,80 mm

Außendurchmesser:

A.D. 31 - 51 mm: ± 1,00 mm

A.D. 66 - 91 mm: ± 1,20 mm

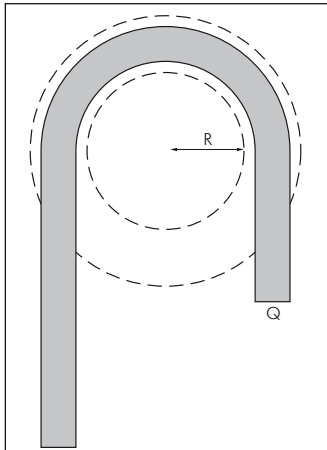
> A.D. 91 mm: ± 1,60 mm

Längentoleranz: ± 1%

Dokumentation Chemie- und Saug-Druckschläuche

5. Biegeradius

„R“ ist der Strahl vom kleinstmöglichen Kreis, in dem der Schlauch gebogen werden kann, ohne zu knicken.



Schlauch mit Spirale (außen glatt)
10 x Innendurchmesser über 100 mm

Während der Druckbelastung des Schlauches gelten 4/5 dieser Werte. Weiterhin ist der Biegeradius abhängig vom Aufbau und der Zusammensetzung des Schlauches.

6. Technische Daten

Chemie-Druckschläuche aus EPDM

EN 12115

Werkstoffe: Seele: EPM, schwarz, glatt; Decke: EPDM schwarz, stoffgemustert, abrieb- und witterungsbeständig; Einlage: Cordgewebe mit Kupferlitze
Temperaturbereich: Abhängig vom Medium, bitte fragen Sie an. Sterilisierbar mit Dampf (kurzzeitig bis + 130°C)
Betriebsdruck: 16 bar, Platzdruck: 64 bar
Elektrischer Widerstand: $R < 10^6$ Ohm/mtr.
Einsatzbereich: Für starke Säuren und Laugen. Nicht beständig gegen Kohlenwasserstoffe. Bitte fragen Sie die Beständigkeit für Ihr Medium gezielt an. Flammwidrigkeit gem. TRbF 131, Teil 2, par. 5.5.

Typ	Schlauch Ø innen	Schlauch Ø außen	Rollenlänge mtr.	Wand
CHS 19	19 (3/4")	31	40	6
CHS 25	25 (1")	37	40	6
CHS 32	32 (1 1/4")	44	40	6
CHS 38	38 (1 1/2")	51	40	6,5
CHS 50	50 (2")	66	40	8



Chemie-Saug-Druckschläuche aus EPDM

EN 12115

Werkstoffe: Seele: EPM, schwarz, glatt; Decke: EPDM schwarz, stoffgemustert; antistatisch, abrieb- und witterungsbeständig; Einlage: Textilgewebe, Stahlspirale mit Kupferlitze
Temperaturbereich: Abhängig vom Medium, bitte fragen Sie an. Sterilisierbar mit Dampf (kurzzeitig bis + 130°C)
Elektrischer Widerstand: $R < 10^6$ Ohm/mtr.
Einsatzbereich: Für starke Säuren und Laugen. Nicht beständig gegen Kohlenwasserstoffe. Bitte fragen Sie die Beständigkeit für Ihr Medium gezielt an. Flammwidrigkeit gem. TRbF 131, Teil 2, par. 5.5.

Typ	Schlauch Ø innen	Schlauch Ø außen	Vakuum/Druck	Platz- druck	Rollenlänge mtr.	Gewicht kg/m	min. Biege- radius
CHSSP 19	19,0 (3/4")	31	-0,9 bis 16 bar	64 bar	40	0,70	125
CHSSP 25	25,0 (1")	37	-0,9 bis 16 bar	64 bar	40	0,92	150
CHSSP 32	32,0 (1 1/4")	44	-0,9 bis 16 bar	64 bar	40	1,09	175
CHSSP 38	38,0 (1 1/2")	51	-0,9 bis 16 bar	64 bar	40	1,35	225
CHSSP 50	50,0 (2")	66	-0,9 bis 16 bar	64 bar	40	1,84	275
CHSSP 63	63,5 (2 1/2")	79	-0,9 bis 16 bar	64 bar	40	2,54	300
CHSSP 75	75,0 (3")	91	-0,8 bis 16 bar	64 bar	40	3,12	350
CHSSP 100	100,0 (4")	116	-0,8 bis 12 bar	48 bar	20	4,41	450



Chemie Saug-Druckschläuche aus EPDM Ausführung Heavy-duty

EN 12115

Werkstoffe: Seele: Vernetztes Polyethylen glatt, transparent, nicht leitfähig; Decke: EPDM schwarz, stoffgemustert, antistatisch, abrieb- und witterungsbeständig; Einlagen: Textilgewebe, Stahlspirale und Kupferlitze
Temperaturbereich: Abhängig vom Medium, bitte fragen Sie an. Sterilisierbar mit Dampf (kurzzeitig bis + 130°C)
Elektrischer Widerstand: $R < 10^6$ Ohm/mtr.
Einsatzbereich: Durchleiten einer Vielzahl von aggressiver Chemikalien. Für die meisten in der Industrie gebräuchlichen Säuren, Laugen, Mineralölprodukte und Lösungsmittel. Kann auch als flexibler Anschluss in Lackieranlagen verwendet werden. Bitte fragen Sie die Beständigkeit für Ihr Medium gezielt an. Flammwidrigkeit gem. TRbF 131, Teil 2, par. 5.5.
Saugleistung: < I.D. 63,5 mm: 0,90 bar (675 mm Hg), > I.D. 63,5 mm: 0,80 bar (600 mm Hg)

Typ	Schlauch Ø innen	Schlauch Ø außen	Vakuum/Druck	Platz- druck	Rollenlänge mtr.	Gewicht kg/m	min. Biege- radius
CHSSP 19 PL	19,0 (3/4")	31	-0,9 bis 16 bar	64	40	0,71	190
CHSSP 25 PL	25,0 (1")	37	-0,9 bis 16 bar	64	40	0,87	230
CHSSP 32 PL	32,0 (1 1/4")	44	-0,9 bis 16 bar	64	40	1,07	260
CHSSP 38 PL	38,0 (1 1/2")	51	-0,9 bis 16 bar	64	40	1,35	340
CHSSP 51 PL	50,0 (2")	66	-0,9 bis 16 bar	64	40	2,29	410
CHSSP 63 PL	63,5 (2 1/2")	79	-0,9 bis 16 bar	64	40	2,51	450
CHSSP 75 PL	75,0	91	-0,8 bis 16 bar	64	40	3,07	530
CHSSP 100 PL	100,0 (4")	116	-0,8 bis 10 bar	48	20	4,43	680



Alle Angaben verstehen sich als unverbindliche Richtwerte! Für nicht schriftlich bestätigte Datenauswahl übernehmen wir keine Haftung. Druckangaben beziehen sich, soweit nicht anders angegeben, auf Flüssigkeiten der Gruppe II bei +20°C.