

# **Dokumentation**

***Druckluftfilter für hohe Drücke bis 40 bar  
- Typ DF ... -***



## Artikelbezeichnung/Artikelnummer

Druckluftfilter für hohe Drücke bis 40 bar

Typ DF ...

Typ BW ... (Haltewinkel)

## Technische Daten

**Werkstoffe:** Gehäuse: Aluminium, Behälter: Messing (DF8740 und DF8840: Aluminium), Filtereinsatz:

Sinterbronze, Dichtung: NBR


**Temperaturbereich:** 0°C bis +90°C

**Eingangsdruck:** max. 40 bar

**Einbaulage:** senkrecht

**Porenweite im Filter:** 40 µm

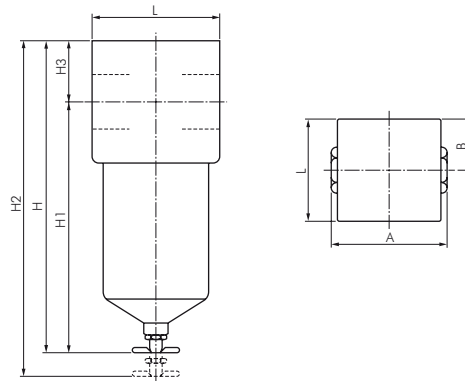
**Medien:** Druckluft, ungiftige Gase

 **Optional:** 5 µm Filterfeinheit -5

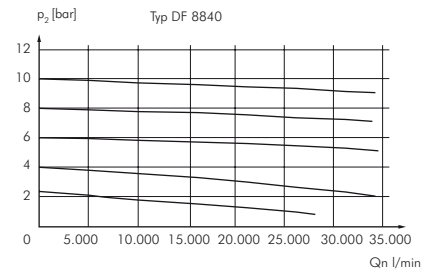
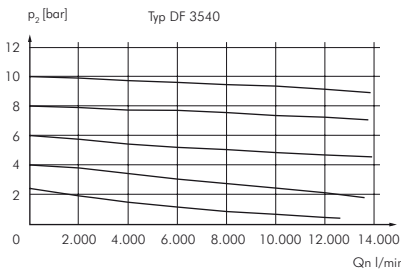
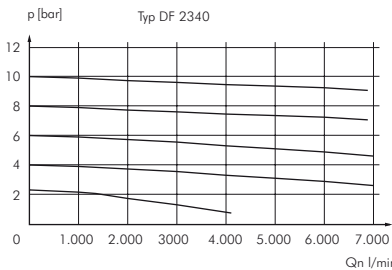
## Bild



## Zeichnung/Abmaße



Durchflusscharakteristik



| Typ   | Gewinde  |     | Abmaße |     |     |      |     |    | A | B |
|---|----------|-----|--------|-----|-----|------|-----|----|---|---|
|   | G        | L   | H      | H1  | H2  | H3   |     |    |   |   |
| <b>Durchfluß 2.600 l/min.*, Kondensatmenge 80 cm³</b>   |          |     |        |     |     |      |     |    |   |   |
| DF 2240   | G 3/8"   | 62  | 200    | 170 | 250 | 30,0 | 70  | 31 |   |   |
| DF 2340   | G 1/2"   | 62  | 200    | 170 | 250 | 30,0 | 62  | 31 |   |   |
| <b>Durchfluß 6.000 l/min.*, Kondensatmenge 100 cm³</b>  |          |     |        |     |     |      |     |    |   |   |
| DF 3440   | G 3/4"   | 80  | 210    | 165 | 285 | 45,0 | 92  | 40 |   |   |
| DF 3540   | G 1"     | 80  | 210    | 165 | 285 | 45,0 | 80  | 40 |   |   |
| <b>Durchfluß 15.830 l/min.*, Kondensatmenge 300 cm³</b> |          |     |        |     |     |      |     |    |   |   |
| DF 8740   | G 1 1/2" | 160 | 285    | 243 | 350 | 42,5 | 160 | 70 |   |   |
| DF 8840   | G 2"     | 140 | 285    | 243 | 350 | 42,5 | 140 | 70 |   |   |

\* gemessen bei  $P_1 = 6 \text{ bar} - \Delta p = 0,5 \text{ bar}$

Kondenswasser regelmäßig ablassen und Filterelement, wenn verschmutzt, reinigen. Um gefahrlos am Filterregler arbeiten zu können, muß die Luftversorgung ausgeschaltet und die Leitungen entlüftet werden.



**ACHTUNG: Wartungs- und Reinigungsarbeiten sind ausschließlich im drucklosen Zustand durchzuführen!**

**Befestigungs-  
winkel**

BW 2040  
BW 2040

BW 3040  
BW 3040

BW 8040  
BW 8040