

Dokumentation

Digital-Druckmessgeräte mit Batterie ***- Typ DMGB ... ES -***



1. Inhalt

1. Inhaltsverzeichnis	1
2. Hinweise	1
3. Bestimmungsgemäße Verwendung	1
4. Arbeitsweise	1
5. Kontrolle der Geräte	1
6. Mechanischer Anschluss	2
7. Elektrischer Anschluss	2
8. Tastenfunktion	2
9. Einstellungen	3
10. Bedienfunktionen	3
11. Wartung	3
12. Abmaße	3
13. Technische Daten	4

2. Hinweise

Diese Bedienungsanleitung vor dem Auspacken und vor der Inbetriebnahme lesen und genau beachten.
Die Geräte dürfen nur von Personen benutzt, gewartet und instand gesetzt werden, die mit der Bedienungsanleitung und den geltenden Vorschriften über Arbeitssicherheit und Unfallverhütung vertraut sind.
Beim Einsatz in Maschinen darf das DMGB ... ES erst dann in Betrieb genommen werden, wenn die Maschine den EWG-Maschinenrichtlinie entspricht.

3. Bestimmungsgemäße Verwendung

Die Geräte des Types DMGB ... ES dienen zur Messung, Überwachung und Fernübertragung von druckabhängigen Betriebs-abläufen in Maschinen und Anlagen.

Die Geräte sind wie folgt ausgestattet:

- 4-stellige LCD-Anzeige
- Drei Programmier Tasten
- Prozessanschluss aus Edelstahl
- Spannungsversorgung über 9V-Blockbatterie

Beim Einsatz in Maschinen darf der DMGB ... ES erst dann in Betrieb genommen werden, wenn die Maschine den EWG-Maschinenrichtlinie entspricht.

4. Arbeitsweise

Der zu messende Druck wird von einem keramischen Sensor erfasst und über die Elektronik zur Anzeige gebracht.

5. Kontrolle der Geräte

Die Geräte werden vor dem Versand kontrolliert und in einwandfreiem Zustand verschickt. Sollte ein Schaden am Gerät sichtbar sein, so empfehlen wir eine genaue Kontrolle der Lieferverpackung. Im Schadensfall informieren Sie bitte sofort den Paketdienst/die Spedition, da die Transportfirma die Haftung für Transportschäden trägt.

Lieferumfang:

Zum Standard-Lieferumfang gehören:

- Messumformer mit Anzeige
- Bedienungsanleitung
- 9 V - Blockbatterie (IEC 6 LR 61)

6. Mechanischer Anschluss

Vor dem Einbau:

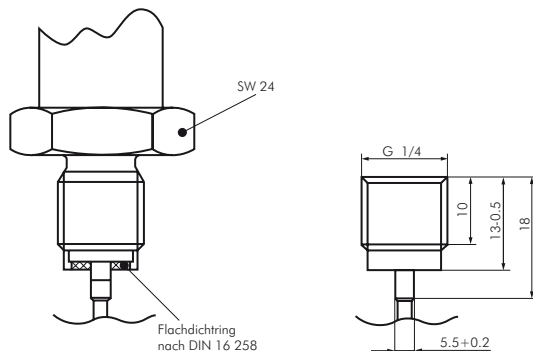
- Vergewissern Sie sich, ob der max. Druck in Ihrer Anlage innerhalb des Messbereiches des Digitalmanometers liegt. Der Messbereich kann am Typenschild abgelesen werden.
- Vergewissern Sie sich, ob die erlaubten max. Betriebstemperaturen des Gerätes nicht überschritten werden.
- Vergewissern Sie sich, dass sich keine Verpackungsteile mehr im Gerät befinden.

Einbau:

- Stellen Sie sicher, dass die Leitung drucklos ist.
- Das Digitalmanometer wird wie ein mechanisches Manometer montiert.
- Beim Standard-Gewindeanschluss erfolgt die Abdichtung mit einer geeigneten Dichtung (Flachdichtung oder Dichtring nach DIN 16258).
- Beim Einschrauben des Gerätes nicht am Gehäuse, sondern am Sechskant (SW 24) eindrehen.
- Wenn möglich, soll bereits nach der mechanischen Installation geprüft werden, ob die Verbindung Anschlussverschraubung/Rohr dicht ist.



ACHTUNG! Der Einbau erfolgt in einem metallischen Fitting oder Behälter, der an einen Potentialausgleich angeschlossen werden muss. Diese Maßnahme ist erforderlich, damit die EMV-Richtlinie eingehalten wird.



7. Elektrischer Anschluss



Achtung! Vergewissern Sie sich, dass Sie eine 9 V-Alkali-Mangan-Blockbatterie (IEC 6 LR 61) verwenden.

- Öffnen Sie das Batteriefach auf der Rückseite des Gerätes und verbinden Sie die 9 V-Blockbatterie mit dem Anschlussstecker.
- Legen Sie die 9 V-Blockbatterie ins Fach und schließen Sie den Deckel.
- Adernquerschnitt der Anschlussleitung: 0,34 mm²



Achtung! Eine falsche Belegung der Anschlüsse kann zum Zerstören der Geräteelektronik führen.

8. Tastenfunktion

Bei der Auswahl der Menüpunkte stehen folgende Tastenfunktionen zur Verfügung:

- ↓ nächster Menüpunkt
vorhergehender Menüpunkt
- P 1 x betätigen Einschalten
- P 2 x betätigen Ausschalten
- P & ↓ Sprung zur Funktion

Einstellungen und Funktion:

- ↓ Werteeinstellung aufwärts
Werteeinstellung abwärts
- P Eingabe bestätigen zum nächsten Menüpunkt
- & ↓ Eingabe verwerfen, zurück zum Menüpunkt

9. Einstellungen

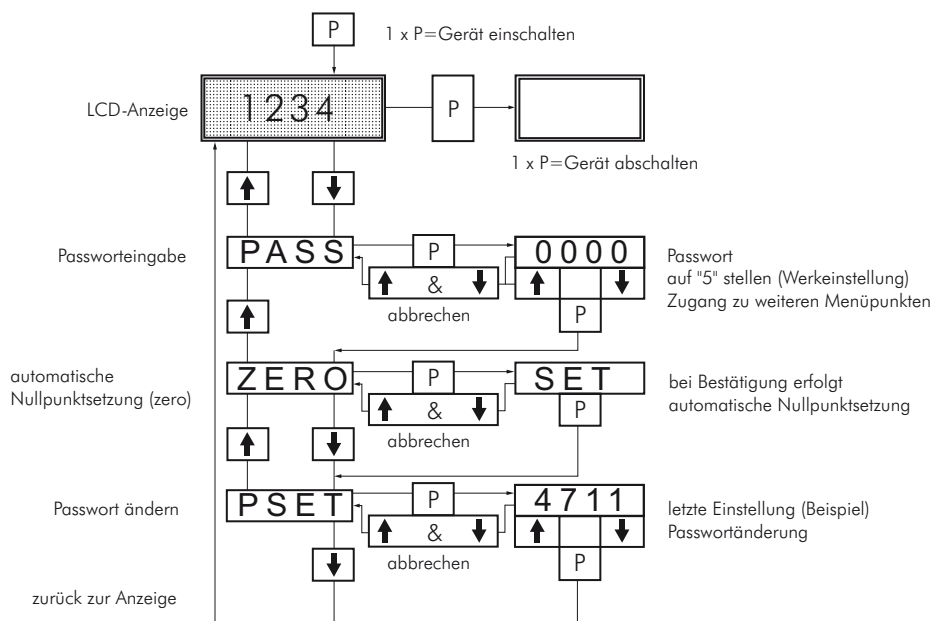
Mögliche Einstellungen des Gerätes:

1. Nullpunkt
2. Passwort (Werkseinstellung: 0005)
(Werkseinstellung: Schalterpunkt auf 50% d. Messbereichs)

Werkseitige Einstellungen:

1. Batteriesymbol an: Spannung unter 7 V
2. Abschaltzeit (Grundeinstellung: 0 = inaktiv)
3. Wandlungsrate (Grundeinstellung: 5 Messung pro Sekunde)

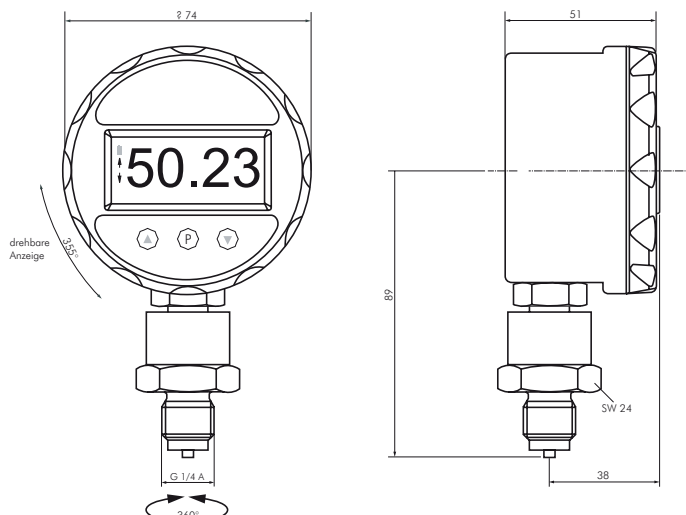
10. Bedienfunktionen



11. Wartung

Im Fall, dass das zu messende Medium nicht verunreinigt ist, ist das Gerät wartungsfrei.

12. Abmaße



13. Technische Daten

Digital-Druckmessgeräte mit Batterie

Klasse 0,5

Verwendung: Überall dort, wo eine hohe Messgenauigkeit zusammen mit hoher Überdrucksicherheit und Robustheit benötigt wird. Zum Beispiel zur Kalibrierung von Manometern.

Werkstoff: Gehäuse: Kunststoff, Sichtfeld: Polyesterfolie, Anschluss: 1.4301, Dichtung: NBR, Sensor: Keramik

Nenngröße: 74 mm

Genauigkeitsklasse: 0,5 %

Anzeige: 4-stellige LCD, Ziffernhöhe 12,7 mm

Messbereiche: -1...0, 0...1, 0 ...1,6, 0 ... 2,5, 0...4, 0...6, 0...10, 0...16, 0...25, 0...40, 0...60, 0...100, 0...160, 0...250, 0...400 bar

Zulässiger Überdruck: bis 40 bar: 3 x, bis 250 bar: 2 x, ab 250 bar: 1,5 x Skalenendwert

Überlastbereich: 3 x P_N (bis 40 bar); 2 x P_N (60 bis 160 bar); 1,5 x P_N (ab 250 bar)

Versorgung: 9V DC (Blockbatterie, IEC 6 LR 01)

Standzeit bei Wandlungsrate 5/s: 5000 h (Blockbatterie, 600 mAh), 10000 h (Lithium-Blockbatterie 1200 mAh)

Wandlungsrate: 5 Messungen/Sek. (1 bis 10 pro Sek. werkseitig einstellbar)

Automatische Abschaltzeiten: 2 90 min, nur werkseitig einstellbar. (8 min. (Standard))

Nullpunktkorrektur: ≤ +/- 25 %

Medium berührte Teile: Edelstahl 1.4571, Keramik, NBR

Anschlussgewinde: G 1/4" B

Temperaturbereich: Umgebung: 0°C bis max. +60°C, Medium: -30°C bis max. +85°C

Lagertemperatur: -30...+80°C

zul. rel. Luftfeuchte: < 90%, nicht kondensierend

Schutzart: IP 65

Max. Schaltleistung: 30V AC/DC, 2 A

Typ	Anzeigebereich	Typ	Anzeigebereich
DMGB -1 ES	für Vakuum -1/0 bar	DMGB 60 ES	0/60 bar
DMGB 1 ES	0/1 bar	DMGB 100 ES	0/100 bar
DMGB 2,5 ES	0/2,5 bar	DMGB 160 ES	0/160 bar
DMGB 4 ES	0/4 bar	DMGB 250 ES	0/250 bar
DMGB 6 ES	0/6 bar	DMGB 400 ES	0/400 bar
DMGB 10 ES	0/10 bar	DMGB 600 ES	0/600 bar
DMGB 16 ES	0/16 bar	DMGB 1000 ES	0/1000 bar
DMGB 25 ES	0/25 bar	DMGB 1600 ES	0/1600 bar
DMGB 40 ES	0/40 bar	DMGB 2000 ES	0/2000 bar



Bestellbeispiel: DMGB 1 ES - **

Standardtyp

Kennzeichen der Optionen

- Dauerbetrieb-D
- Abschaltzeit 4 min.-4
- Abschaltzeit 16 min.-16
- Abschaltzeit 32 min.-32
- Abschaltzeit 64 min.-64