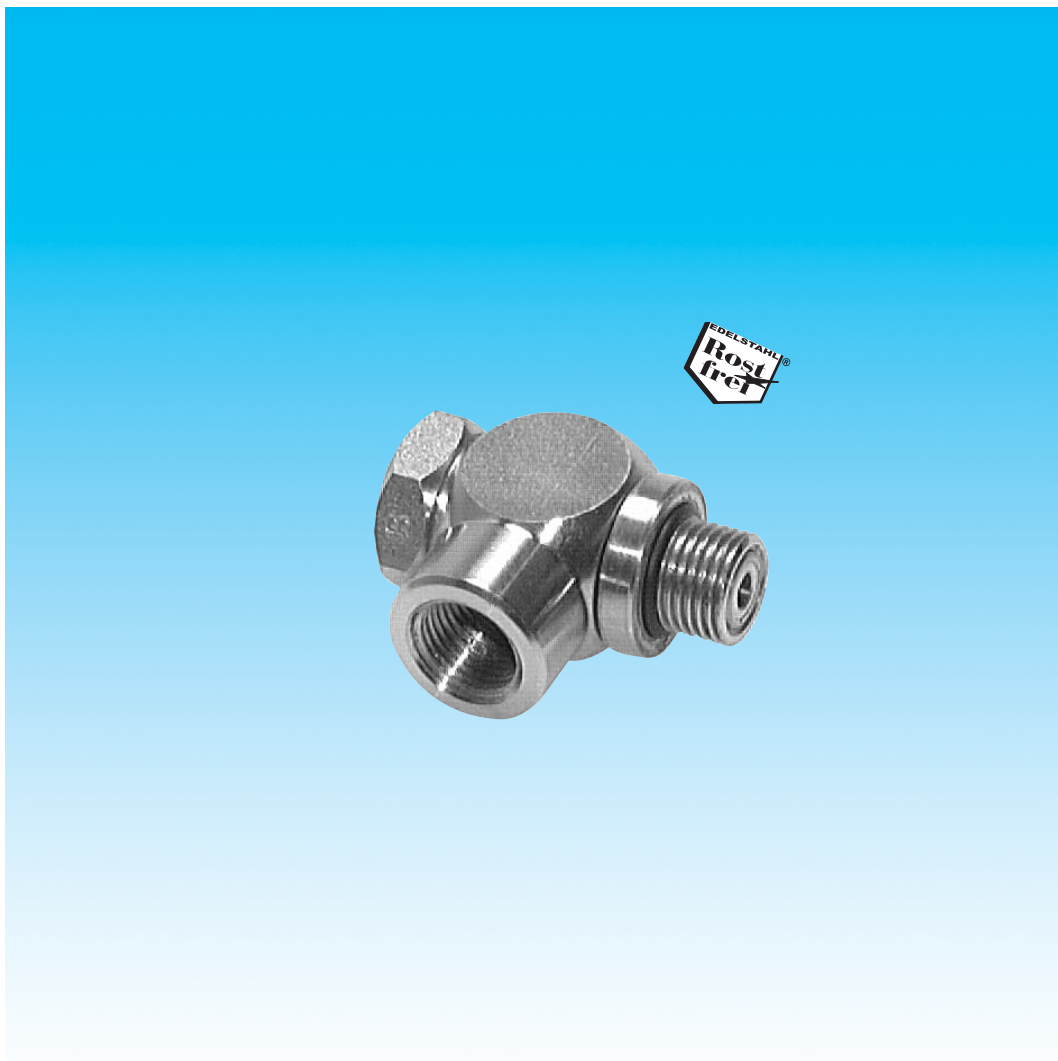


# **Dokumentation**

## ***Edelstahl-Drosselrückschlagventile mit Schlitzschraube - Typ GRL ... ES -***



## Artikelbezeichnung/Artikelnummer

Edelstahl-Drosselrückschlagventile mit Schlitzschraube  
Typ GRL ... ES

## Technische Daten

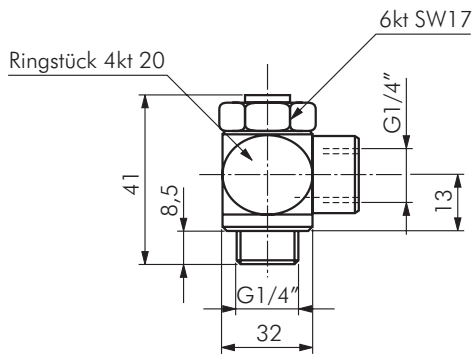
Werkstoffe: komplett 1.4571, Dichtung: Viton  
Temperaturbereich: -20°C bis max. +150°C  
Druckbereich: 0,2 bis 10 bar

## Bild

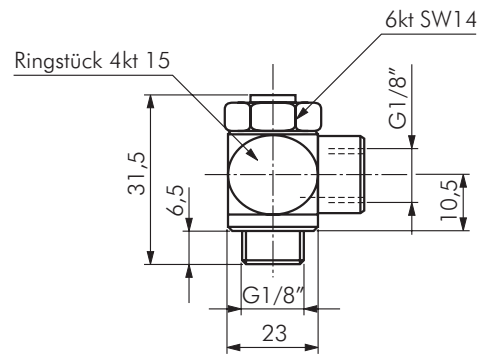


## Zeichnung/Abmaße

Typ mit Anschlußgewinde 1/4"



Typ mit Anschlußgewinde 1/8"



Typ abluft-drosselnd	Typ zuluft-drosselnd	Typ zu-/abluftdrosselnd
GRL 18 ES	GRLA 18 ES	GRLD 18 ES
GRL 14 ES	GRLA 14 ES	GRLD 14 ES

Gewinde außen	Anschlußgewinde innen
G 1/8"	G 1/8"
G 1/4"	G 1/4"