

# Dokumentation

## *Mehrfachkupplungen* *- Typ MFK ... -*



## 1. Inhalt

1. Inhaltsverzeichnis	1
2. Beschreibung	1
3. Technische Daten	1
4. Aufbau	2

## 2. Beschreibung

### Vielfachverbinder

Die Vielfachverbinder bestehen aus zwei Teilen, einem beweglichen Teil, der an dem Antriebsschrank von pneumatisch gesteuerten Maschinen eingesetzt wird und einem festen Teil, der an dem Druckluftverteiler montiert wird. Der grosse Vorteil des Vielfachverbinders ist, dass ein Schlauchpaket (von 8 bis 20 Schläuche) schnell und sicher gekuppelt und entkuppelt werden kann. Das Herstellungssystem von unseren Vielfachverbindern vermeidet, dass eine verkehrte Montage der zwei Teile erfolgen kann.

## 3. Technische Daten

**Anwendung:** Für ein schnelles und verwechslungssicheres Kuppeln von mehreren Pneumatikschläuchen und Mehrfachschläuchen (pneumatische Anlagen).

**Empfohlene Schläuche:** PA 11, NYLON 6, Polyurethane (98 Shore A).

**Werkstoffe:** Vielfachverbindergehäuse: Leicht preßgegossene Legierung, Steckerplatte: Aluminium, Dichtung: NBR, Steckverbindungen: Messing vernickelt

**Empfohlene Betriebstemperatur:** -20°C bis +70°C

**Betriebsdruck:** max. 15 bar

### Mehrfachkupplungen

15 bar

**Anwendung:** Für ein schnelles und verwechslungssicheres Kuppeln von mehreren Pneumatikschläuchen und Mehrfachschläuchen.

**Werkstoffe:** Gehäuse und Steckerplatte: Aluminium, Dichtung: NBR, Steckverbindungen: Messing

**Temperaturbereich:** -20°C bis max. +70°C

**Betriebsdruck:** max. 15 bar

**Optional:** mit Staubschutzdeckel -S

Typ komplett Stecker+Muffe	Typ Stecker	Typ Muffe	A	B	C	D	für Schlauch Ø außen	Anzahl der Stecker
MFK 412	MFK 412 ST	MFK 412 MU	93	113	103	86	4	12
MFK 420	MFK 420 ST	MFK 420 MU	120	140	130	113	4	20
MFK 610	MFK 610 ST	MFK 610 MU	93	113	103	86	6	10
MFK 614	MFK 614 ST	MFK 614 MU	120	140	130	113	6	14
MFK 88	MFK 88 ST	MFK 88 MU	93	113	103	86	8	8
MFK 810	MFK 810 ST	MFK 810 MU	120	140	130	113	8	10

**Bestellbeispiel:** MFK 412 \*\*



Stecker



Staubschutzdeckel (Option -S)

### Mehrfachkupplungen beidseitig absperrend

7 bar

**Anwendung:** Für ein schnelles und verwechslungssicheres Kuppeln von mehreren Pneumatikschläuchen und Mehrfachschläuchen, Steckanschlüsse beidseitig absperrend.

**Werkstoffe:** Gehäuse und Steckerplatte: Aluminium, Dichtung: NBR, Steckverbindungen: Messing

**Temperaturbereich:** -20°C bis max. +70°C

**Betriebsdruck:** max. 7 bar

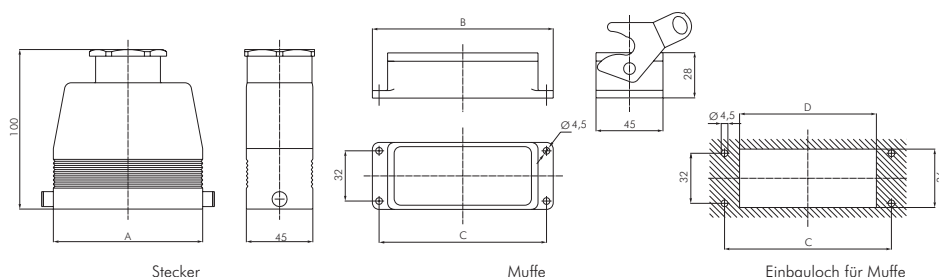
**Optional:** mit Staubschutzdeckel -S

Typ komplett Stecker+Muffe	Typ Stecker	Typ Muffe	A	B	C	D	für Schlauch Ø außen	Anzahl der Stecker
MFK 66 BA	MFK 66 ST BA	MFK 66 MU BA	73	94	83	66	6	6
MFK 84 BA	MFK 84 ST BA	MFK 84 MU BA	73	94	83	66	8	4

**Bestellbeispiel:** MFK 66 BA \*\*



Muffe

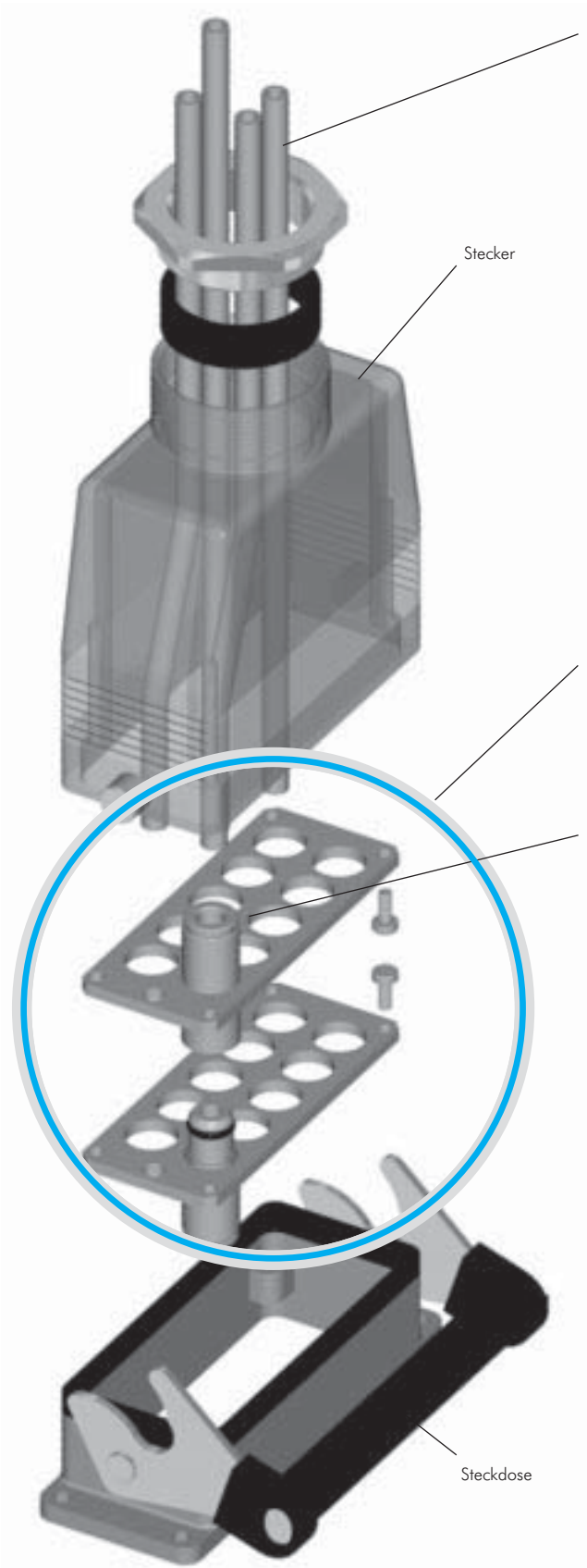


Stecker

Muffe

Einbauloch für Muffe

4. Aufbau



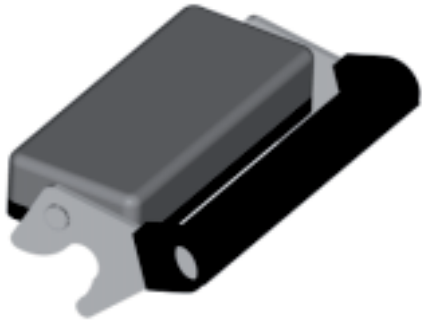
Schläuche

Stecker

Steckverschraubungssystem

Steckverschraubungen

Steckdose



Steckerstaubkappe



Steckdose mit Staubkappe

Alle Angaben verstehen sich als unverbindliche Richtwerte! Für nicht schriftlich bestätigte Datenauswahl übernehmen wir keine Haftung. Druckangaben beziehen sich, soweit nicht anders angegeben, auf Flüssigkeiten der Gruppe II bei +20°C.

