

Dokumentation

Muffen-Absperrventile

- Typ MUA ..., MUA ... ES, MUA ... SS, MUA ... SS ES -

Muffen-Absperrschieber

- Typ MUAS ... , MUAS ... ES -



1. Inhalt

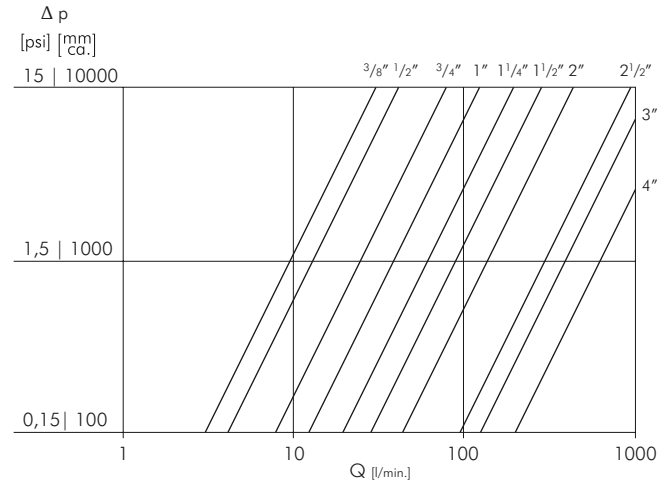
1. Inhaltsverzeichnis	1
2. Muffen-Absperrventile - Typ MUA ..., MUA ... ES, MUA ... SS, MUA ... SS ES	2
2.1. Typ MUA ...	2
2.1.1. Druckverlustdiagramm	2
2.1.2. Druck-/Temperaturbereich	2
2.1.3. Technische Daten, Abmaße	2
2.1.4. Artikelnummern	3
2.2. Typ MUA ... ES	3
2.2.1. Technische Daten, Abmaße	3
2.2.2. Artikelnummern	3
2.3. Typ MUA ... SS	4
2.3.1. Artikelbezeichnung	4
2.3.2. Mindestvolumenstrom	4
2.3.3. Montagehinweis	4
2.3.4. Technische Daten, Abmaße	4
2.3.5. Differenzdruckmessungen	4
2.3.6. Artikelnummern	5
2.4. Typ MUA ... SS ES	5
2.4.1. Technische Daten, Abmaße	5
2.4.2. Artikelnummern	5
3. Muffen-Absperrschieber - Typ MUAS ..., MUAS ... ES	6
3.1. Verwendung	6
3.2. Bedienung	6
3.3. Montage/Demontage	6
3.3.1. Montage mit Gewindeanschluss	6
3.4. Sicherheitshinweise	6
3.5. Technische Daten, Abmaße	6
3.5.1. MUAS 38 - MUAS 40	6
3.5.2. MUAS 50 und MUAS 60	7
3.5.3. MUAS ... ES	7
3.6. Artikelnummern	7



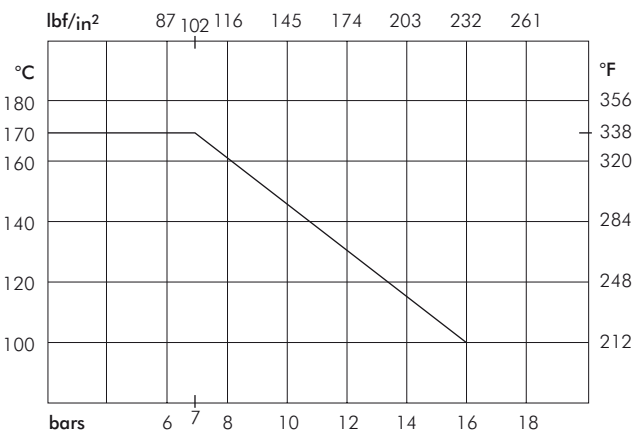
2. Muffen-Absperrventile - Typ MUA ..., MUA ... ES, MUA ... SS, MUA ... SS ES -

2.1. Typ MUA ...

2.1.1. Druckverlustdiagramm

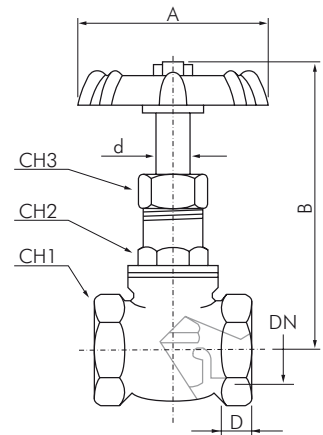


2.1.2. Druck-/Temperaturbereich



2.1.3. Technische Daten, Abmaße

DN	A	B	D	CH1	CH2	CH3	d
3/8"	50	80	9	25	21	17	8
1/2"	55	83	11	29	23	18	8
3/4"	60	95	13	35	23	18	8
1"	65	105	14	42	28	21	9
1 1/4"	65	125	16	51	33	23	9
1 1/2"	75	150	16	58	37	25	10
2"	80	165	18	70	45	27	10
2 1/2"	120	225	21	88	55	37	16
3"	120	255	21	100	63	39	19
4"	175	320	23	129	80	50	22



KV-Wert

DN	3/8"	1/2"	3/4"	1"	1 1/4"	1 1/2"	2"	2 1/2"	3"	4"
KV	1,8	2,3	4,8	7	11	17	25	57	72	120

KV = in m³/h bei 1 bar

2.1.4. Artikelnummern

Muffen-Absperrventile

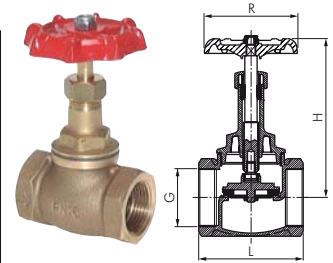
PN 16

Werkstoffe: Rotguß, Oberteil: Messing, Dichtung: Teflon (Spindel und Dichtsitz)

Temperaturbereich: Wasser: 0°C bis max. +100°C, Sattdampf, 7 bar, bis max. +170°C

Einsatzbereich: Flüssigkeiten, Luft, Heiz- und Hydrauliköle, Kraftstoffe und Wasser

Typ	G	DN	L	H	R	PN
MUA 38	G 3/8"	11,0	45	75,5	50	16 bar
MUA 12	G 1/2"	12,5	50	77,5	55	16 bar
MUA 34	G 3/4"	16,0	60	89,0	60	16 bar
MUA 10	G 1"	21,5	70	98,5	65	16 bar
MUA 114	G 1 1/4"	26,5	85	112,7	65	16 bar
MUA 112	G 1 1/2"	32,0	90	133,0	75	16 bar
MUA 20	G 2"	41,0	110	141,0	80	16 bar
MUA 212	G 2 1/2"	58,0	135	208,0	120	16 bar
MUA 30	G 3"	65,0	148	234,5	120	16 bar
MUA 40	G 4"	94,5	190	288,0	175	16 bar

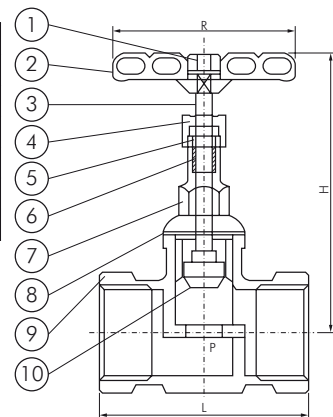


2.2. Typ MUA ... ES

2.2.1. Technische Daten, Abmaße

Nr.	Part	Material
1	Spindelmutter	S/S 304
2	Handrad	Ductile Iron
3	Spindel	S/S 316
4	Buchsenmutter	CF8M/1.4408
5	Druckring	S/S 304
6	Packung	PTFE
7	Gehäuseoberteil	CF8M/1.4408
8	Dichtung	PTFE
9	Gehäuse	CF8M/1.4408
10	Dichtungskegel	CF8M/1.4408

	Gewicht (KG)
1/2"	0,42
3/4"	0,46
1"	0,62
1 1/4"	1,05
1 1/2"	1,40
2"	2,10



2.2.2. Artikelnummern

Edelstahl-Muffen-Absperrventile

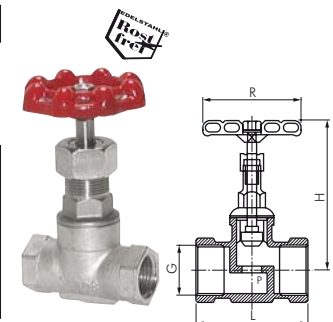
PN 16

Werkstoffe: Gehäuse: 1.4408, Dichtung Spindel: Teflon, Dichtsitz: metallisch dichtend, Handrad: Gusseisen (>DN 20: C-Stahl)

Temperaturbereich: -20°C bis max. +200°C

Einsatzbereich: Flüssigkeiten, Gase, Luft, Heiz- und Hydrauliköle, Kraftstoffe und Wasser, Chemikalien

Typ	G	DN	L	H	R	PN	Ersatzhandrad
MUA 12 ES	G 1/2"	12	66,0	102,0	62,0	16 bar	MUA 12 ES RAD
MUA 34 ES	G 3/4"	15	68,5	104,0	62,0	16 bar	MUA 34 ES RAD
MUA 10 ES	G 1"	20	78,3	105,0	74,0	16 bar	MUA 10 ES RAD
MUA 114 ES	G 1 1/4"	25	86,0	118,0	103,5	16 bar	MUA 114 ES RAD
MUA 112 ES	G 1 1/2"	33	98,0	117,0	103,5	16 bar	MUA 112 ES RAD
MUA 20 ES	G 2"	40	110,5	142,0	121,0	16 bar	MUA 20 ES RAD



2.3. Typ MUA ... SS

2.3.1. Artikelbeschreibung

- Freistromventil Muffenanschluss
- steigende Spindel
- ohne Entleerung
- DIN - DVGW geprüft
- Schallschutz - Zulassung Klasse 1 (DN 15 - DN 32) PA - IX 2293/1

2.3.2. Mindestvolumenstrom

Die in DIN 3546, Teil 1 geforderten Werte für den Mindestvolumenstrom für die Klasse Q C werden voll erfüllt.

DN	15	20	25	32	40	50
L/S	0,50	1,00	1,75	3,00	4,00	6,75

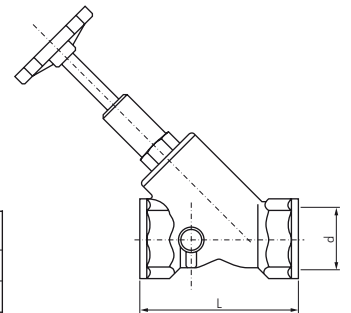
2.3.3. Montagehinweis

Oberteil stets mit Schlüssel nachziehen. Einbau immer mit Oberteil nach oben, bzw. mit Fließrichtung von unten nach oben.

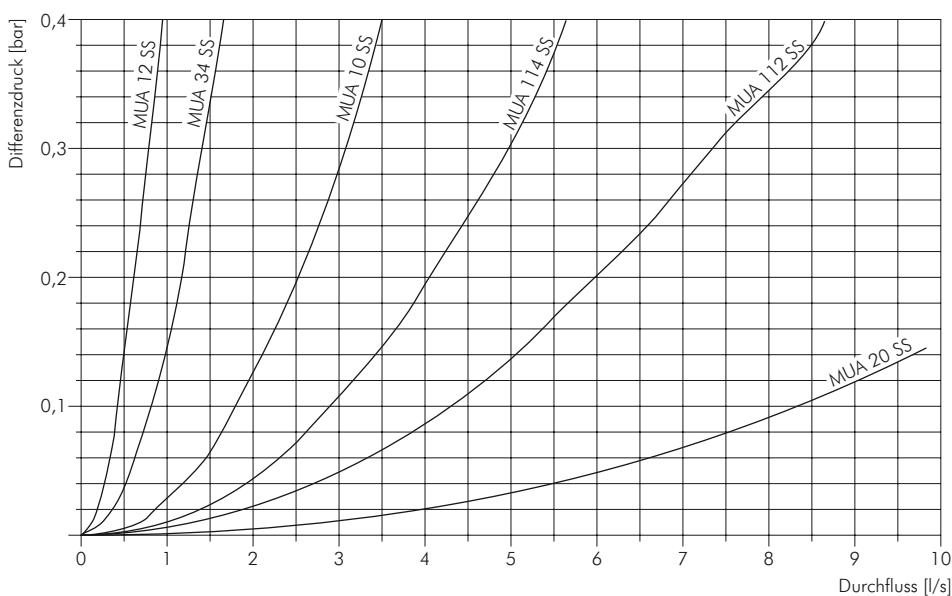
2.3.4. Technische Daten, Abmaße

Medien:	Trinkwasser sowie andere neutrale Flüssigkeiten
Temperatur:	max. 90°C
Betriebsdruck:	max. 10 bar (PN 10)
Werkstoffe:	Gehäuse: Messing
	Oberteil: Messing
	Kegeldichtung: EPDM (m. KTW-Freigabe)
	Oberteildichtung: EPDM (m. KTW-Freigabe)
	Handrad: Polyamid, glasfaserverstärkt

DN	15	20	25	32	40	50	65	80
d	1/2"	3/4"	1"	1 1/4"	1 1/2"	2"	2 1/2"	3"
L	65	75	90	110	120	150	180	210



2.3.5. Differenzdruckmessungen



2.3.6. Artikelnummern

Muffen-Absperrventile (Freistromventil) Schrägsitz DVGW geprüft

PN 10*

Werkstoffe: Gehäuse und Oberteil: Messing, Dichtung, Spindel und Dichtsitz: EPDM, Handrad: Polyamid glasfaserverstärkt

Temperaturbereich: 0°C bis max. +90°C

Betriebsdruck: 10 bar

Einsatzbereich: Wasser, Trinkwasser, Druckluft



Typ	G	DN	L	Ersatzhandrad
MUA 12 SS	Rp 1/2"	15	65	MUA 12 SS RAD
MUA 34 SS	Rp 3/4"	20	75	MUA 34 SS RAD
MUA 10 SS	Rp 1"	25	90	MUA 10 SS RAD
MUA 114 SS	G 1 1/4"	32	110	MUA 114 SS RAD
MUA 112 SS	G 1 1/2"	40	120	MUA 112 SS RAD
MUA 20 SS	G 2"	50	150	MUA 20 SS RAD
MUA 212 SS	G 2 1/2"	65	180	MUA 212 SS RAD
MUA 30 SS	G 3"	80	210	MUA 30 SS RAD

* Prüfdruck 16 bar

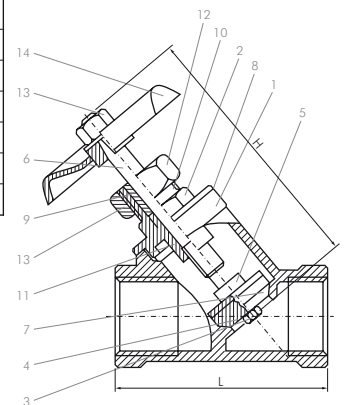


2.4. Typ MUA ... SS ES

2.4.1. Technische Daten, Abmaße

Nr.	Part	Material
1	Gehäuse	CF8M
2	Geräteoberteil	CF8M
3	Mutter	S/S 304
4	Unterlegscheibe	S/S 316
5	Stift	S/S 316
6	Spindel	S/S 316
7	Ventilteller	PTFE
8	Dichtung	PTFE
9	Packung	PTFE
10	Buchse	S/S 316
11	Packungsring	S/S 316
12	Oberteilmutter	S/S 316
13	Mutter	S/S 304
14	Handrad	Ductile Iron

	WT (KG)
1/2"	0,40
3/4"	0,50
1"	0,70
1 1/4"	0,90
1 1/2"	1,35
2"	1,65



2.4.2. Artikelnummern

Edelstahl-Schrägsitz-Muffen-Absperrventile

PN 40

Werkstoffe: Gehäuse: 1.4408, Dichtung, Spindel und Dichtsitz: Teflon, Handrad: C-Stahl

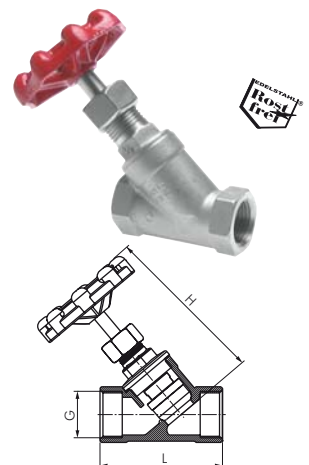
Temperaturbereich: -20°C bis max. +200°C

Betriebsdruck: 40 bar

Einsatzbereich: Wasser, Öl, Druckluft, Lebensmittel, Getränke

Typ	G	DN	L	H	Ersatzhandrad
MUA 12 SS ES	G 1/2"	15	61	100	MUA 12 SS ES RAD
MUA 34 SS ES	G 3/4"	20	70	125	MUA 34 SS ES RAD
MUA 10 SS ES	G 1"	25	86	130	MUA 10 SS ES RAD
MUA 114 SS ES*	G 1 1/4"	32	100	165	MUA 114 SS ES RAD
MUA 112 SS ES*	G 1 1/2"	38	111	195	MUA 112 SS ES RAD
MUA 20 SS ES*	G 2"	50	138	210	MUA 20 SS ES RAD

* nur für ungefährliche Flüssigkeiten der Fluidgruppe II



3. Muffen-Absperrschieber - Typ MUAS ..., MUAS ... ES -

3.1. Verwendung

Absperrschieber werden zur Absperrung von Mediumströmen eingesetzt. Es dürfen nur saubere, flüssige oder gasförmige Medien eingesetzt werden, gegen die die verwendeten Gehäuse- und Dichtungsmaterialien beständig sind. Verschmutzte Medien oder Anwendungen außerhalb der Druck- und Temperaturangaben können zu Beschädigungen des Gehäuses und insbesondere der Dichtungen führen. Metallisch dichtende Ventile und Schieber sollten nur für flüssige Medien eingesetzt werden.

3.2. Bedienung

Absperrschieber werden durch Drehen des Handrades geöffnet oder geschlossen. Durch nicht ganz vollständiges Öffnen/Schließen kann der Mediumstrom reguliert werden.

Fassen Sie keinesfalls in die Armatur oder führen Sie irgendwelche Gegenstände hinein. Schwere Verletzungen oder Beschädigungen können die Folge sein. Gegebenenfalls muss eine geeignete Schutzvorrichtung angebracht werden.

3.3. Montage/Demontage

- Beachten Sie die jeweilige Durchflussrichtung, die auf dem Gehäuse angegeben ist.
- Entfernen Sie ggf. alle Transportsicherungen und Verpackungsreste (z.B. Kappen oder Stopfen). Stellen Sie sicher, dass sich keine Verpackungsteile oder andere Gegenstände mehr in die Armatur befinden.
- Reinigen Sie vor dem Einbau das Rohrleitungssystem. Verschmutzungen können die Betriebssicherheit und die Lebensdauer negativ beeinträchtigen. Falls notwendig, montieren Sie einen Schmutzfänger vor den Armaturen.
- Vermeiden Sie Verspannungen durch nicht fluchtende Rohrleitungen.

3.3.1. Montage mit Gewindeanschluss

- Testen Sie vor dem Aufbringen von Dichtmaterialien, ob sich die Rohrleitung leicht in/auf das Armaturengehäuse schrauben lässt.
- Bringen Sie geeignetes Dichtmaterial an den Rohrleitungsenden an. Beachten Sie bei PTFE-Dichtband oder Hanfdichtungen die Einschraubrichtung. Verwenden Sie kein Dichtmaterial, das für Ihren Einsatzzweck nicht geeignet ist.
- Schrauben Sie die Rohrleitung in/auf die Gewindeenden der Armatur. Benutzen Sie hierbei das Handrad nicht als Hebel.
- Beaufschlagen Sie die Rohrleitung erst nach der vom Hersteller des Dichtmaterials angegebenen Aushärtezeit mit Druck.
- Prüfen Sie alle Verbindungen auf Dichtigkeit.

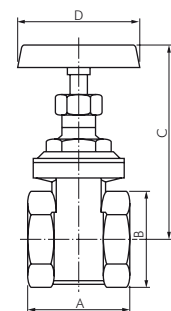
3.4. Sicherheitshinweise

- In regelmäßigen Abständen, abhängig von Betätigungshäufigkeit und Einsatzbedingungen, sollten folgende Wartungsarbeiten durchgeführt werden:
 - Prüfen der Stopfbuchspackung auch Dichtigkeit
 - ggf. Nachstellen der Stopfbuchspackung
- Setzen Sie sich bei einem Defekt des Ventils mit dem Hersteller in Verbindung.
- Wenn Sie einen Schaden an dem Ventil feststellen, schalten Sie alle von dem Defekt betroffenen Geräte/Maschinen/Anlage ab!

3.5. Technische Daten, Abmaße

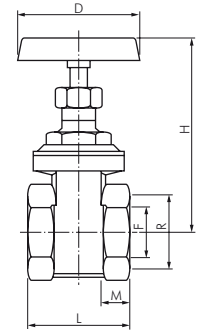
3.5.1. MUAS 38 - MUAS 40

Typ	A	B	C	D	Arbeitsdruck	
					Kg/cm ³ bar	psi
MUAS 38	33	25	67	45	10	145
MUAS 12	43	30	68	45	20	290
MUAS 34	46	36	78	45	20	290
MUAS 10	52	44	93	50	20	290
MUAS 114	58	54	108	55	20	290
MUAS 112	52	59	104	60	20	290
MUAS 20	57	74	128	70	20	290
MUAS 212	65	91	175	100	20	290
MUAS 30	75	104	200	100	20	290
MUAS 40	84	137	235	120	20	290



3.5.2. MUAS 50 und MUAS 60

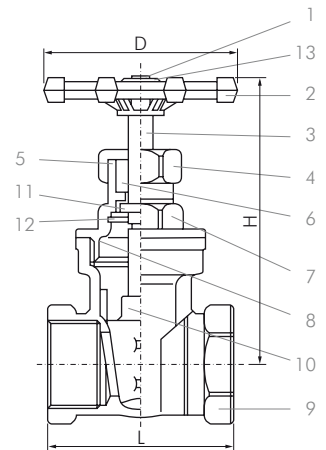
Typ	R	L	H	D	F	M
MUAS 50	G 5"	107	300	140	117	20
MUAS 60	G 6"	113	360	170	143	21



3.5.3. MUAS ... ES

Nr.	Part	Material
1	Spindelmutter	S/S 304
2	Handrad	Ductile Iron
3	Spindel	S/S 316
4	Buchsenmutter	CF8M/1.4408
5	Buchse	S/S 304
6	Packung	PTFE
7	Deckel	CF8M/1.4408
8	Dichtung	PTFE
9	Gehäuse	CF8M/1.4408
10	Scheibe	CF8M/1.4408
11	Unterlegscheibe	S/S 304
12	Ring	S/S 304
13	Scheibe	S/S 304

Size	L	H	D	WT (KG)
G 1/2"	57	98	70	0,52
G 3/4"	61	104	70	0,63
G 1"	67	115	76,5	0,81
G 1 1/4"	76	127,5	76,5	1,18
G 1 1/2"	87	172	103,5	2,00
G 2"	95	189	121	2,82
G 2 1/2"	116	260	121	4,60
G 3"	131	295	121	7,00



3.6. Artikelnummern

Muffen-Absperrschieber

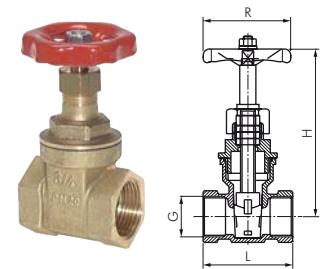
bis PN 20

Werkstoffe: Körper und Schieber: Messing, Dichtung der Spindel: EPDM, Dichtung des Schiebers: metallisch, Handrad: Stahl
Temperaturbereich: Luft: -15°C bis max. +105°C, Wasser: 0°C bis max. +120°C (Typen MUAS 50 und 60: bis max. +60°C)

Einsatzbereich: Flüssigkeiten, Luft, Heiz- und Hydrauliköle, Kraftstoffe und Wasser

Typ	G	DN	L	H	R	PN
MUAS 38	G 3/8"	13	33	67	45	10 bar
MUAS 12	G 1/2"	15	43	68	45	20 bar
MUAS 34	G 3/4"	19	46	78	45	20 bar
MUAS 10	G 1"	24	52	93	50	20 bar
MUAS 114	G 1 1/4"	32	58	108	55	20 bar
MUAS 112	G 1 1/2"	37,5	59	125	60	20 bar
MUAS 20	G 2"	48	67	143	70	20 bar
MUAS 212*	G 2 1/2"	58	73	175	100	20 bar
MUAS 30*	G 3"	72	84	205	100	20 bar
MUAS 40*	G 4"	91	98	235	120	20 bar
MUAS 50*	G 5"	117	107	300	140	10 bar
MUAS 60*	G 6"	143	113	360	170	10 bar

* nur für Flüssigkeiten



Edelstahl-Muffen-Absperrschieber

PN 16

Werkstoffe: Gehäuse: 1.4408, Dichtung der Spindel: Teflon, Dichtung des Schiebers: metallisch, Handrad: Gusseisen (>DN 32: C-Stahl)

Temperaturbereich: -20°C bis max. +200°C

Einsatzbereich: Flüssigkeiten, Gase, Luft, Heiz- und Hydrauliköle, Kraftstoffe und Wasser, Chemikalien

Typ	G	DN	L	H	R	PN	Ersatzhandrad
MUAS 12 ES	G 1/2"	16	57	101,0	62,0	16 bar	MUAS 12 ES RAD
MUAS 34 ES	G 3/4"	20	61	108,0	62,0	16 bar	MUAS 34 ES RAD
MUAS 10 ES	G 1"	25	67	118,0	74,0	16 bar	MUAS 10 ES RAD
MUAS 114 ES	G 1 1/4"	32	76	129,0	74,0	16 bar	MUAS 114 ES RAD
MUAS 112 ES	G 1 1/2"	40	87	172,0	103,5	16 bar	MUAS 112 ES RAD
MUAS 20 ES	G 2"	50	95	189,0	121,0	16 bar	MUAS 20 ES RAD
MUAS 212 ES	G 2 1/2"	62	116	260,0	121,0	16 bar	MUAS 212 ES RAD
MUAS 30 ES*	G 3"	76	131	295,0	121,0	16 bar	MUAS 30 ES RAD

* nur für Flüssigkeiten

