

Dokumentation

Edelstahl-Druckregler **- Typ R ... ES -**



1. Inhalt

1. Inhaltsverzeichnis	1
2. Allgemeine Hinweise	1
3. Verwendung	1
4. Druckeinstellung	1
5. Abmaße	1
6. Technische Daten	2

2. Allgemeine Hinweise

Der Leitungsdruck einer Druckluftanlage schwankt entsprechend der KompressorgroÙe (z.B. 6 - 10 oder 10 - 16 bar usw.).

Druckregler reduzieren diesen schwankenden Leitungsdruck (Vordruck) auf den gewünschten Arbeitsdruck (Hinterdruck) und halten diesen konstant.

Für Wartungseinheiten werden Druckregler mit Rücksteuerung verwendet. Druckregler mit Rücksteuerung haben den Vorteil, dass der Hinterdruck ohne Luftentnahme durch Zurückdrehen der Regulierschraube vermindert werden kann. Ferner werden die Rückstöße, welche bei pneumatischen Steuerungen auftreten, durch die Rücksteuerung, welche zugleich als Sicherheitsventil betrachtet werden kann, in die Atmosphäre geleitet, wodurch das Manometer geschützt wird.

3. Verwendung

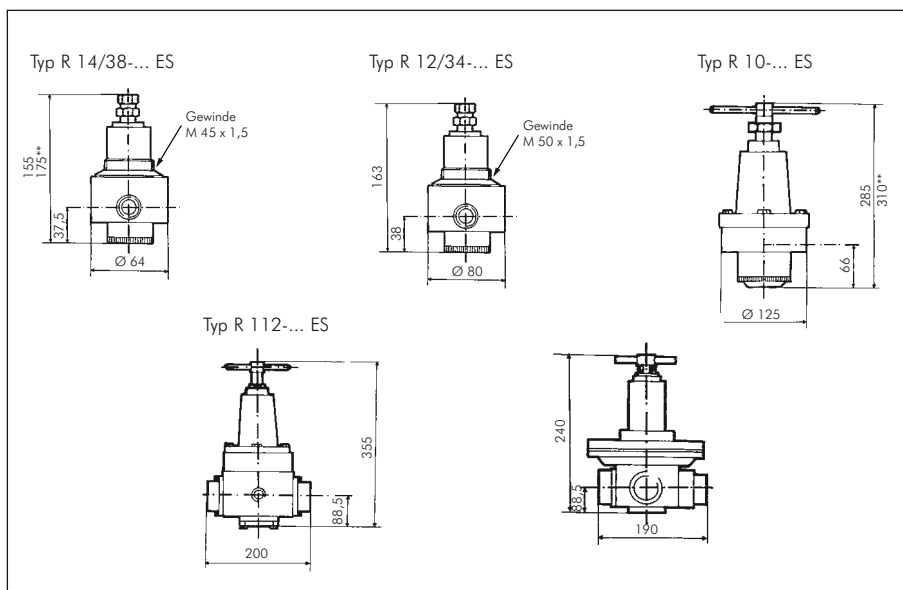
- Druckregler aus Edelstahl für den Einsatz in der Lebensmittelindustrie, chemischen Industrie, Bergbau, Apparate- und Sondermaschinenbau.
- Einrichtungen im medizinischen Bereich.
- Anwendungen, bei denen eine hohe Beständigkeit gegen Korrosion gefordert ist.
- Optional auch für flüssige Medien und Gase in nicht rücksteuerbar lieferbar (siehe Punkt 6 Technische Daten).

Bei Verwendung gesundheitschädlicher und explosiver Medien ist jede Haftung ausgeschlossen!

4. Druckeinstellung

- Kontermutter lösen.
- Durch Drehen der Verstelle schraube den gewünschten Druck einstellen.
- Kontermutter anziehen.

5. AbmaÙe



6. Technische Daten

Typ	R 14-... ES / R 38-... ES	R 12-... ES / R 34-... ES	R 10-... ES
Ausführung	rücksteuerbar (mit Sekundärentlüftung) optional nicht rücksteuerbar		
Werkstoffe	Körper: 1.4436, Dichtung: Viton, Membrane: NBR (PTFE-beschichtet)		
Temperaturbereich	-20°C bis max. +80°C		
Eingangsdruck	max. 30 bar (Typ R ...-30 ES: max. 50 bar)	max. 30 bar (Typ R ...-30 ES: max. 50 bar)	max. 30 bar (Typ R 10-30 ES: max. 50 bar)
Gewinde	G 1/4" / G 3/8"	G 1/2" / G 3/4"	G 1"
Manometeranschluss	G 1/4"		
Durchfluss	500 l/min.	1.200 l/min.	6.500 l/min.
Medien	geölte und ungeölte Druckluft, ungiftige Gase mit Option -NB : Gase und Flüssigkeiten, demineralisiertes Wasser mit Option -NE : aggressive Gase (gilt nicht für Typen R ...-30 ES)		
Optionen	Kalrez-Dichtung (-20°C bis max. +250°C und nur in Verbindung mit Option -NE) -KA Ausführung nicht rücksteuerbar für Gase und Flüssigkeiten (NBR-Membran, PTFE-beschichtet) -NB Ausführung nicht rücksteuerbar für aggressive Gase (Edelstahl-Membrane) -NE NPT-Gewinde -NPT		

Typ	R 112-... ES	R 20-... ES
Ausführung	rücksteuerbar (mit Sekundärentlüftung) optional nicht rücksteuerbar	nicht rücksteuerbar (keine Sekundärentlüftung)
Werkstoffe	Körper: 1.4436, Dichtung: Viton, Membrane: NBR (PTFE-beschichtet)	
Temperaturbereich	-20°C bis max. +80°C	
Eingangsdruck	max. 50 bar	max. 30 bar
Gewinde	G 1 1/2"	G 2"
Manometeranschluss	G 1/4"	
Durchfluss	15.000 l/min.	25.000 l/min.
Medien	geölte und ungeölte Druckluft, ungiftige Gase mit Option -NB : Gase und Flüssigkeiten, demineralisiertes Wasser	geölte und ungeölte Druckluft, aggressive und andere Gase, Flüssigkeiten, demineralisiertes Wasser
Optionen	Ausführung nicht rücksteuerbar für Gase und Flüssigkeiten (NBR-Membran, PTFE-besch.) -NB NPT-Gewinde -NPT	NPT-Gewinde -NPT

6.1. Typ R 014-... ES

250 l/min.¹⁾

Typ	Gewinde	max. Eingangsdruck	Regelbereich	Haltewinkel inkl. Muttern aus 1.4436	Stahl/Messing
R 014-1,5 ES	G 1/4"	30 bar	0,2 - 1,5 bar	WH 014 ES	WHM30+SM1
R 014-3 ES	G 1/4"	30 bar	0,3 - 3 bar	WH 014 ES	WHM30+SM1
R 014-5 ES	G 1/4"	30 bar	0,5 - 5 bar	WH 014 ES	WHM30+SM1
R 014-8 ES	G 1/4"	30 bar	0,8 - 8 bar	WH 014 ES	WHM30+SM1
R 014-15 ES	G 1/4"	30 bar	1,5 - 15 bar	WH 014 ES	WHM30+SM1
Ersatzmembrane				---	---
MEMB R014ES*	aus NBR/PTFE, rücksteuerbar, für Regloption Standard			---	---
MEMB R014ES-NB*	aus NBR/PTFE, nicht rücksteuerbar, für Regloption -NB			---	---

* Ein Tauschen der NBR/PTFE-Membranen zwischen rücksteuerbar und nicht rücksteuerbar ist möglich.

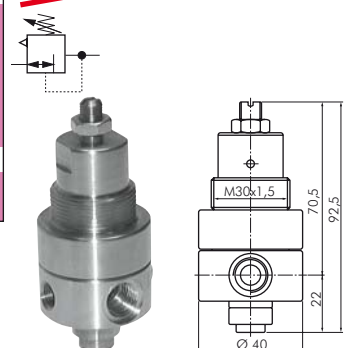
☞ **Bestellbeispiel:** R 014-1,5 ES **

Standardtyp

Kennzeichen der Optionen
Ausführung nicht rücksteuerbar
für Gase und Flüssigkeiten ...-NB

¹⁾ Bei 7 bar Eingangsdruck, 6 bar Ausgangsdruck und 1 bar Druckabfall

Komplett aus Edelstahl!



6.2. Typ R 14-... ES

Kv-Wert 0,5 (m³/h), 500 l/min. ¹⁾

Typ	Gewinde	max. Eingangsdruck	Regelbereich	Halte- winkel
R 14-1,5 ES	G 1/4"	30 bar	0,2 - 1,5 bar	WH 14 ES
R 14-3 ES	G 1/4"	30 bar	0,3 - 3 bar	WH 14 ES
R 14-8 ES	G 1/4"	30 bar	0,8 - 8 bar	WH 14 ES
R 14-15 ES	G 1/4"	30 bar	1,5 - 15 bar	WH 14 ES
R 14-30 ES**	G 1/4"	50 bar	3 - 30 bar	WH 14 ES
R 14-50 ES**	G 1/4"	50 bar	5 - 50 bar	WH 14 ES
R 38-1,5 ES	G 3/8"	30 bar	0,2 - 1,5 bar	WH 14 ES
R 38-3 ES	G 3/8"	30 bar	0,3 - 3 bar	WH 14 ES
R 38-8 ES	G 3/8"	30 bar	0,8 - 8 bar	WH 14 ES
R 38-15 ES	G 3/8"	30 bar	1,5 - 15 bar	WH 14 ES
R 38-30 ES**	G 3/8"	50 bar	3 - 30 bar	WH 14 ES
R 38-50 ES**	G 3/8"	50 bar	5 - 50 bar	WH 14 ES
Ersatzmembrane (nicht für Kolbendruckregler)				
MEMB R14ES*	Membrane aus NBR/PTFE, rücksteuerbar, für Regleroption Standard			---
MEMB R14ES-NB*	Membrane aus NBR/PTFE, nicht rücksteuerbar, für Regleroption NB			---
MEMB R14ES-NE	Membrane aus Edelstahl, nicht rücksteuerbar, für Regleroption NE			---

* Ein Tauschen der NBR/PTFE-Membranen zwischen rücksteuerbar und nicht rücksteuerbar ist möglich.

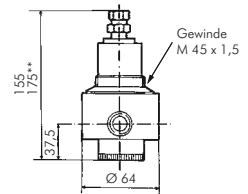
** Kolbendruckregler

☞ **Bestellbeispiel:** R 14-1,5 ES **

Standardtyp

Kennzeichen der Optionen

Ausführung nicht rücksteuerbar
 • für Gase und Flüssigkeiten . . . -NB
 • für aggressive Gase
 (nicht für Kolbendruckregler) . . . -NE
 NPT-Gewinde -NPT



6.3. Typ R 12-... ES

Kv-Wert 1,0 (m³/h), 1200 l/min. ¹⁾

Typ	Gewinde	max. Eingangsdruck	Regelbereich	Halte- winkel
R 12-1,5 ES	G 1/2"	30 bar	0,2 - 1,5 bar	WH 12 ES
R 12-3 ES	G 1/2"	30 bar	0,3 - 3 bar	WH 12 ES
R 12-8 ES	G 1/2"	30 bar	0,8 - 8 bar	WH 12 ES
R 12-15 ES	G 1/2"	30 bar	1,5 - 15 bar	WH 12 ES
R 12-30 ES**	G 1/2"	50 bar	3 - 30 bar	WH 12 ES
R 12-50 ES**	G 1/2"	50 bar	5 - 50 bar	WH 12 ES
R 34-1,5 ES	G 3/4"	30 bar	0,2 - 1,5 bar	WH 12 ES
R 34-3 ES	G 3/4"	30 bar	0,3 - 3 bar	WH 12 ES
R 34-8 ES	G 3/4"	30 bar	0,8 - 8 bar	WH 12 ES
R 34-15 ES	G 3/4"	30 bar	1,5 - 15 bar	WH 12 ES
R 34-30 ES**	G 3/4"	50 bar	3 - 30 bar	WH 12 ES
R 34-50 ES**	G 3/4"	50 bar	5 - 50 bar	WH 12 ES
Ersatzmembrane (nicht für Kolbendruckregler)				
MEMB R12/FR12ES*	Membrane aus NBR/PTFE, rücksteuerbar, für Regleroption Standard			---
MEMB R12ES-NB*	Membrane aus NBR/PTFE, nicht rücksteuerbar, für Regleroption NB			---
MEMB R12ES-NE	Membrane aus Edelstahl, nicht rücksteuerbar, für Regleroption NE			---

* Ein Tauschen der NBR/PTFE-Membranen zwischen rücksteuerbar und nicht rücksteuerbar ist möglich.

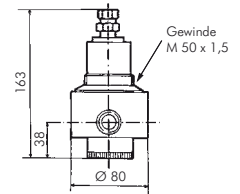
** Kolbendruckregler

☞ **Bestellbeispiel:** R 12-1,5 ES **

Standardtyp

Kennzeichen der Optionen

Ausführung nicht rücksteuerbar
 • für Gase und Flüssigkeiten . . . -NB
 • für aggressive Gase
 (nicht für Kolbendruckregler) . . . -NE
 NPT-Gewinde -NPT



¹⁾ Bei 7 bar Eingangsdruck, 6 bar Ausgangsdruck und 1 bar Druckabfall

6.4. Typ R 10-... E

Kv-Wert 5,5 (m³/h), 6500 l/min.¹⁾

Typ	Gewinde	max. Eingangsdruck	Regelbereich	Haltewinkel
R 10-1,5 ES	G 1"	30 bar	0,2 - 1,5 bar	WH 10 ES
R 10-3 ES	G 1"	30 bar	0,3 - 3 bar	WH 10 ES
R 10-8 ES	G 1"	30 bar	0,8 - 8 bar	WH 10 ES
R 10-15 ES	G 1"	30 bar	1,5 - 15 bar	WH 10 ES
R 10-30 ES**	G 1"	50 bar	3 - 30 bar	WH 10 ES
R 10-50 ES**	G 1"	50 bar	5 - 50 bar	WH 10 ES
Ersatzmembrane (nicht für Kolbendruckregler)				
MEMB R10ES*	Membrane aus NBR/PTFE, rücksteuerbar, für Regloption Standard			--
MEMB R10ES-NB*	Membrane aus NBR/PTFE, nicht rücksteuerbar, für Regloption NB			--
MEMB R10ES-NE	Membrane aus Edelstahl, nicht rücksteuerbar, für Regloption NE			--

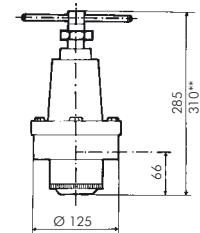
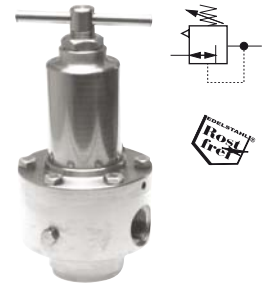
* Ein Tauschen der NBR/PTFE-Membranen zwischen rücksteuerbar und nicht rücksteuerbar ist möglich.
** Kolbendruckregler

Bestellbeispiel: R 10-1,5 ES **

Standardtyp

Kennzeichen der Optionen

Ausführung nicht rücksteuerbar
 • für Gase und Flüssigkeiten . . . -NB
 • für aggressive Gase
 (nicht für Kolbendruckregler) . . . -NE
 NPT-Gewinde -NPT



6.5. Typ R 112-... ES

Kv-Wert 12,6 (m³/h), 15000 l/min.¹⁾

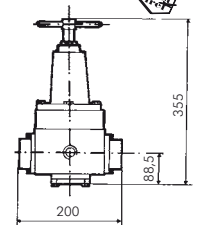
Typ	Gewinde	max. Eingangsdruck	Regelbereich	Haltewinkel
R 112-1,5 ES	G 1 1/2"	50 bar	0,2 - 1,5 bar	WH 10 ES
R 112-3 ES	G 1 1/2"	50 bar	0,3 - 3 bar	WH 10 ES
R 112-8 ES	G 1 1/2"	50 bar	0,8 - 8 bar	WH 10 ES
R 112-15 ES	G 1 1/2"	50 bar	1,5 - 15 bar	WH 10 ES
R 112-30 ES	G 1 1/2"	50 bar	3 - 30 bar	WH 10 ES
R 112-50 ES	G 1 1/2"	50 bar	5 - 50 bar	WH 10 ES

Bestellbeispiel: R 112-1,5 ES **

Standardtyp

Kennzeichen der Optionen

Ausführung nicht rücksteuerbar für
 Gase und Flüssigkeiten -NB
 NPT-Gewinde -NPT



6.6. Typ R 20-... ES

Kv-Wert 21,0 (m³/h), 25000 l/min.¹⁾

Typ	Gewinde	Regelbereich
R 20-1,5 ES	G 2"	0,2 - 1,5 bar
R 20-6 ES	G 2"	0,5 - 6 bar
R 20-15 ES	G 2"	1,5 - 15 bar

Bestellbeispiel: R 20-1,5 ES **

Standardtyp

Kennzeichen der Optionen

NPT-Gewinde -NPT

