

# **Dokumentation**

## ***Vakuumregler - Präzisionsausführung*** ***- Typ RP ... VU -***



# Dokumentation Vakuumregler - Präzisionsausführung

## Artikelbezeichnung/Artikelnummer

Vakuumregler - Präzisionsausführung

Typ RP ... VU

Typ RP 14 VU W (Befestigungswinkel)

## Technische Daten

**Verwendung:** Diese Vakuumregler erlauben im Vakuum- und Überdruckbereich eine präzise Druckregelung.

**Werkstoffe:** Körper: Aluminiumdruckguss, Innenteile: Edelstahl / Messing, Membrane: NBR und Dacron

**Temperaturbereich:** -20°C bis +70°C

Diese Vakuumregler bieten die Möglichkeit das Vakuum als Bypass oder in Absperrtechnik zu regeln.

1. Bypass Regelung\*: Diese Regelung sollte verwendet werden wenn Sie ein bestehendes Vakuum durch Zuführung von Druckluft reduzieren möchten. Empfehlenswert bei der Regelung großer Vakuummengen.
2. Absperr-Regelung\*: Das Vakuum wird durch den Regler gezogen und geregelt. Ist der gewünschte Wert erreicht schließt der Regler. Empfehlenswert um Vakuumenergie zu sparen.

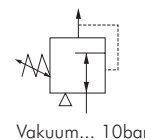
## Bild



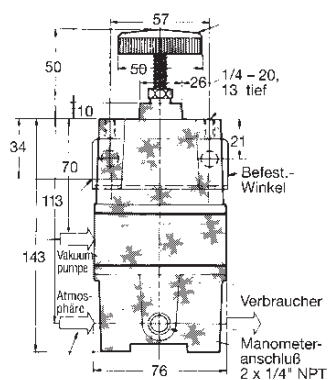
Typ RP 14 VU



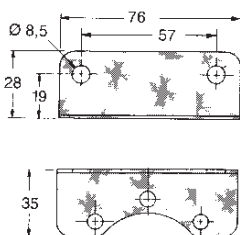
Typ RP 34 VU



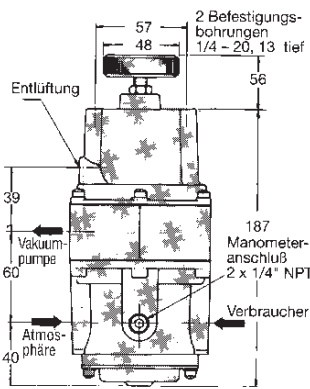
## Zeichnung/Abmaße



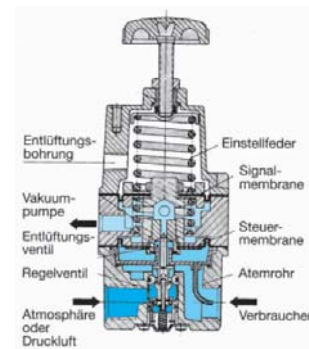
Typ RP 14 VU



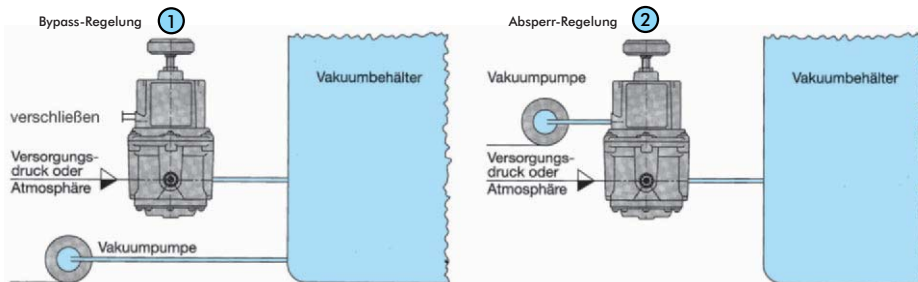
Befestigungswinkel RP 14 VU W



Typ RP 34 VU



Anschluß bei Absperr-Regelung



1. Bypass-Regelung  
Vorteilhafter Anschluß des Vakuumreglers, wenn der Behälter sehr schnell evakuiert und geregelt werden soll. Hierbei wirkt die Pumpe direkt auf den Behälter und wird nicht durch den Vakuumregler gedrosselt.
2. Absperr-Regelung  
Vorteilhafter Anschluß des Vakuumreglers, wenn der Behälter wahlweise evakuiert oder mit Überdruck gefüllt werden soll. Der Versorgungsdruckanschluß kann wahlweise zur Atmosphäre offen gelassen werden.

**Hinweis**  
Anschlußseite für Atmosphäre oder Versorgungsdruck mit Druckluftfilter versehen.

Typ	Gewinde	Saugleistung	Manometer Anschluß	Vakuumeinstellbereich (bar)	Volumenstrom l/min**	Höhe	Breite	Tiefe
RP 14 VU	G 1/4"	4,2 m <sup>3</sup> /h	G 1/4"	-1 bis +0,14	70	184	76	76
RP 34 VU	NPT 3/4"	48 m <sup>3</sup> /h	NPT 1/4"	-1 bis +0,7	800	230	93	93

\* Bitte separate Bedienungsanleitung anfordern, \*\* bei -0,98 bar

Befestigungswinkel
RP 14 VU W
---