

# Dokumentation

## ***Winkel-Verschraubungen*** ***- Typ W ... -***



## Artikelbezeichnung/Artikelnummer

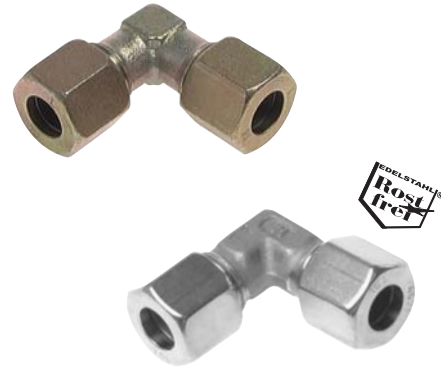
### Winkel-Verschraubungen

Typ W ... LL (Stahlverzinkt, sehr leichte Baureihe)  
 Typ W ... L (Stahlverzinkt, leichte Baureihe)  
 Typ W ... S (Stahlverzinkt, schwere Baureihe)  
 Typ W ... LL ES (1.4571, sehr leichte Baureihe)  
 Typ W ... L ES (1.4571, leichte Baureihe)  
 Typ W ... S ES (1.4571, schwere Baureihe)  
 Typ W ... L NC (1.4571 (NC), leichte Baureihe)  
 Typ W ... S NC (1.4571 (NC), schwere Baureihe)  
 Typ W ... FR (Stahl verzinkt, Sonderbaureihe)

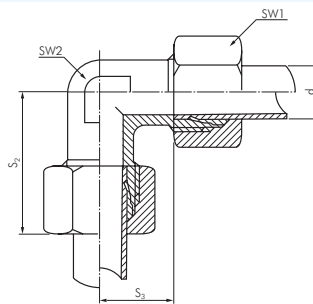
## Technische Daten

**Info:** Baumaße sind Ungefährmaße bei angezogener Überwurfmutter

## Bild



## Zeichnung/Abmaße



| Typ                                       | Typ       | Typ         | Rohr Ø  | SW1   | SW2 | S <sub>2</sub> | S <sub>3</sub> | PN  | Gewinde der Überwurfmutter |
|---|-----------|-------------|---------|-------|-----|----------------|----------------|-----|----------------------------|
| Stahl verzinkt                            | 1.4571    | 1.4571 (NC) | außen d |       |     |                |                |     |                            |
| <b>sehr leichte Baureihe</b>              |           |             |         |       |     |                |                |     |                            |
| W 4 LL                                    | W 4 LL ES | ---         | 4       | 10    | 7   | 21             | 11,0           | 100 | M 8 x 1                    |
| W 5 LL                                    | ---       | ---         | 5       | 12    | 9   | 21             | 9,5            | 100 | M 10 x 1                   |
| W 6 LL                                    | W 6 LL ES | ---         | 6       | 12    | 9   | 21             | 9,5            | 100 | M 10 x 1                   |
| W 8 LL                                    | W 8 LL ES | ---         | 8       | 14    | 12  | 23             | 11,5           | 100 | M 12 x 1                   |
| W 10 LL                                   | ---       | ---         | 10      | 17    | 14  | 27             | 17,0           | 100 | M 14 x 1                   |
| W 12 LL                                   | ---       | ---         | 12      | 19    | 17  | 27             | 17,0           | 100 | M 16 x 1                   |
| <b>leichte Baureihe</b>                   |           |             |         |       |     |                |                |     |                            |
| W 6 L                                     | W 6 LES   | W 6 L NC    | 6       | 14    | 12  | 27             | 12,0           | 250 | M 12 x 1,5                 |
| W 8 L                                     | W 8 LES   | W 8 L NC    | 8       | 17    | 12  | 29             | 14,0           | 250 | M 14 x 1,5                 |
| W 10 L                                    | W 10 LES  | W 10 L NC   | 10      | 19    | 14  | 30             | 15,0           | 250 | M 16 x 1,5                 |
| W 12 L                                    | W 12 LES  | W 12 L NC   | 12      | 22    | 17  | 32             | 17,0           | 250 | M 18 x 1,5                 |
| W 15 L                                    | W 15 LES  | W 15 L NC   | 15      | 27    | 19  | 36             | 21,0           | 250 | M 22 x 1,5                 |
| W 18 L                                    | W 18 LES  | W 18 L NC   | 18      | 32    | 24  | 40             | 23,5           | 160 | M 26 x 1,5                 |
| W 22 L                                    | W 22 LES  | W 22 L NC   | 22      | 36    | 27  | 44             | 27,5           | 160 | M 30 x 2                   |
| W 28 L                                    | W 28 LES  | W 28 L NC   | 28      | 41    | 36  | 47             | 31,0           | 100 | M 36 x 2                   |
| W 35 L                                    | W 35 LES  | W 35 L NC   | 35      | 50    | 41  | 56             | 34,5           | 100 | M 45 x 2                   |
| W 42 L                                    | W 42 LES  | W 42 L NC   | 42      | 60    | 50  | 63             | 40,0           | 100 | M 52 x 2                   |
| <b>schwere Baureihe</b>                   |           |             |         |       |     |                |                |     |                            |
| W 6 S                                     | W 6 SES   | W 6 S NC    | 6       | 17    | 12  | 31             | 16,0           | 630 | M 14 x 1,5                 |
| W 8 S                                     | W 8 SES   | W 8 S NC    | 8       | 19    | 14  | 32             | 17,0           | 630 | M 16 x 1,5                 |
| W 10 S                                    | W 10 SES  | W 10 S NC   | 10      | 22    | 17  | 34             | 17,5           | 630 | M 18 x 1,5                 |
| W 12 S                                    | W 12 SES  | W 12 S NC   | 12      | 24    | 17  | 38             | 21,5           | 630 | M 20 x 1,5                 |
| W 14 S                                    | W 14 SES  | W 14 S NC   | 14      | 27    | 19  | 40             | 22,0           | 630 | M 22 x 1,5                 |
| W 16 S                                    | W 16 SES  | W 16 S NC   | 16      | 30    | 24  | 43             | 24,5           | 400 | M 24 x 1,5                 |
| W 20 S                                    | W 20 SES  | W 20 S NC   | 20      | 36    | 27  | 48             | 26,5           | 400 | M 30 x 2                   |
| W 25 S                                    | W 25 SES  | W 25 S NC   | 25      | 46    | 36  | 54             | 30,0           | 400 | M 36 x 2                   |
| W 30 S                                    | W 30 SES  | W 30 S NC   | 30      | 50    | 41  | 62             | 35,5           | 250 | M 45 x 2                   |
| W 38 S                                    | W 38 SES  | W 38 S NC   | 38      | 60    | 50  | 72             | 41,0           | 250 | M 52 x 2                   |
| <b>Sonderbaureihe (französische Norm)</b> |           |             |         |       |     |                |                |     |                            |
| W 17 FR                                   |           |             |         | 16,75 |     |                |                |     | M 24 x 1,5                 |
| W 21 FR                                   |           |             |         | 21,25 |     |                |                |     | M 30 x 1,5                 |
| W 27 FR                                   |           |             |         | 26,75 |     |                |                |     | M 36 x 1,5                 |